



WISH

UM DIA NA VIDA REAL

CATÁLOGO PROFISSIONAL
TABELA DE PREÇOS 45
2018/2019





**DESEJOS
TORNADOS REALIDADE**



CATÁLOGO PROFISSIONAL
TABELA DE PREÇOS 45
2018/2019



WISH

Eletrodomésticos com mínimo consumo, fáceis de limpar e fáceis de usar.
Fornos, placas e chaminés.

Demos o nosso melhor para que os seus desejos se tornassem realidade.

Na Teka sabemos que algumas vezes o seu maior desejo
é simplesmente partilhar uma pizza com os seus,
preparar uma receita de família,
ou cozinhar com amigos, partilhando grandes momentos na sua cozinha.

Por isso criámos **WISH**.

Porque o nosso maior desejo é que os seus se tornem realidade.



TEKA

Eletrodomésticos de cozinha

GRUPO TEKA	4
OS NOSSOS VALORES	5
A PENSAR EM SI	6
PRODUTOS	
ACESSÓRIOS	260
GLOSSÁRIO	268
SERVIÇO TEKA	273

PRODUTOS



FORNOS
8



COMPACTOS
38



MICRO-ONDAS
54



PLACAS
66



EXAUSTORES
100



FRIGORÍFICOS
132



MÁQ. LAVAR ROUPA
160



MÁQ. LAVAR LOUÇA
176



TERMOACUMULADORES
190



LAVA-LOUÇAS
198



MISTURADORAS
240

GRUPO TEKA

SOLUÇÕES INTEGRAIS PARA A SUA COZINHA

A Teka é um grupo industrial europeu fundado na Alemanha em 1924. Com mais de 90 anos de experiência, a empresa é conhecida pela produção e comercialização de eletrodomésticos, equipamentos de cozinha profissional, misturadoras de cozinha, banho e contentores industriais.

COZINHA E BANHO

A divisão Cozinha e Banho é a unidade de negócio mais importante do Grupo Teka. Com 16 fábricas na Europa, América e Ásia, a divisão destaca-se como a maior fabricante europeia de lava-louças em aço inoxidável e eletrodomésticos de encastre: fornos, placas, exaustores, entre outros. Como fabricante tecnológico, o grupo Teka oferece uma ampla e diversificada gama de produtos com elevado desempenho. O grupo proporciona soluções integradas com design inovador para cozinha e banho.



COZINHA PROFISSIONAL

Esta divisão desenha, fabrica e comercializa uma vasta gama de cozinhas modulares, incluindo cozinhas e equipamentos para cadeias de hotéis, restaurantes, instalações de ensino, hospitais, aeroportos, entre outros. O grupo adquiriu um elevado reconhecimento no setor, não só através da sua alta qualidade tecnológica, como também através do seu estilo de design europeu.



CONTENTORES

Esta divisão é especializada na produção de contentores em aço inoxidável de alta qualidade. Um em cada três barris de cerveja no mundo foram produzidos pela Teka. Estes dados convertem-nos nos líderes mundiais do setor, detendo aproximadamente 35% do mercado. Entre os clientes desta divisão encontram-se os maiores fabricantes de cerveja do mundo, empresas líderes no setor químico, farmacêutico e alimentar.



UMA MARCA COM VALORES

O sucesso só pode ser conseguido com fortes valores. Na Teka estamos constantemente a procurar, a analisar e a implementar novas soluções que vão ao encontro dos nossos valores, pois não faria sentido de outra forma.



AUTENTICIDADE

Foi numa pequena oficina na Alemanha que demos início a esta caminhada e desde então, permanecemos leais às nossas raízes. O espírito do nosso fundador é a nossa inspiração, geração após geração. Por isso, acreditamos na autenticidade como um valor intemporal que nunca passa de moda.



EXIGÊNCIA

Ao longo de mais de 90 anos, milhões de clientes têm-nos confiado o cuidado das suas famílias. Aceitamos essa confiança com orgulho, pois esforçamo-nos por alcançar a excelência. A nossa meta é a felicidade dos nossos clientes.



PAIXÃO

Não bastam os bons eletrodomésticos e os ingredientes de qualidade para alcançar o êxito. Apenas com paixão podemos alcançar a plena satisfação. Vivemos o mundo da cozinha com intensidade, fazendo com que esta seja uma grande experiência para nós e para os nossos clientes.



EMOÇÕES PARTILHADAS

Partilhar emoções é algo fantástico. Aqui, na Teka, agrada-nos dar-lhe desculpas para desfrutar de momentos especiais com a sua família e amigos. Os nossos produtos dão motivos para que sejamos felizes e partilhemos momentos preciosos.

“Desde que começamos a desenhar a primeira linha dos nossos projetos, temos apenas uma ideia em mente: fazê-lo para aqueles que nos confiam a sua felicidade.”

A P E N S A R E M S I

*Se as pessoas têm estilos de vida diferentes
Porque não adaptarmo-nos ao seu?*



**Os estilos de vida definem a forma e a maneira
como cada um entende a vida.**

**Seja qual for o seu estilo, na Teka ajudamo-lo a expressar-se sem
alarde, simplesmente como uma continuação dos seus gostos
e necessidades.**

**OS NOSSOS PRODUTOS EM
FUNÇÃO DO SEU ESTILO DE VIDA**

_ EASY

Para os que preferem não complicar



Para os que necessitam de eletrodomésticos bem desenhados e que façam o seu trabalho. Equipamentos sempre prontos para lhe dar uma mão nas tarefas mais simples, da forma mais segura possível.

Esta gama é ideal para os que preferem não complicar na cozinha sem se recusarem a ter um eletrodoméstico que dá muito e pede muito pouco em troca.

_ TOTAL

Para os que necessitam de tudo para todos



Concebidos para os que pedem aos seus eletrodomésticos tudo para todos. Orgulhos do seu lar, necessitam de produtos todo-o-terreno com a confiança de que sempre terão resposta à altura.

Para os que procuram funcionalidade, equilíbrio entre prestações e consumo, bom design, capacidade de resposta e ter ao dispor uma gama de possibilidades tão ampla quanto as suas necessidades.

_ MAESTRO

Para os que não se conformam em ser como a maioria



Eletrodomésticos para os que gostam de ir um passo mais além. Para os que não se conformam em ser iguais aos outros e querem que tudo o que os rodeia reflita a sua personalidade e as suas inquietudes.

Para os que, para além de facilidade de manuseio e de precisão, procuram delimitar o seu espaço e projetar a sua própria maneira de entender a vida.



WISH

GRANDES REFEIÇÕES
EM FAMÍLIA

FORNOS TEKA



FORNOS

WISHES COME TRUE

*Na Teka acreditamos que sem precisão e facilidade de uso
não pode haver inovação.*

Esta é a razão pela qual os nossos fornos WISH são realmente inovadores.



GAMA



Maestro



Total



Easy

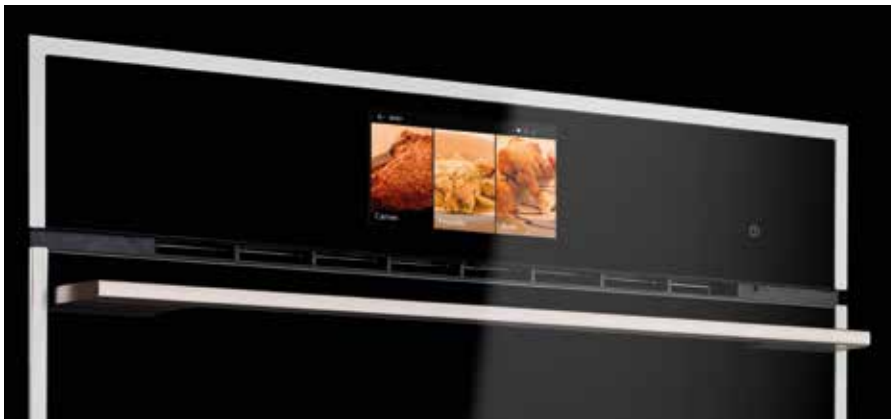


FORNOS

FORNOS TEKA

A personalidade que dá alma à sua cozinha

OS FORNOS TEKA SÃO ELECTRODOMÉSTICOS DE GRANDE PRECISÃO E FÁCEIS DE USAR, CAPAZES DE ALCANÇAR RESULTADOS PERFEITOS. FORNOS QUE FORAM TESTADOS NOS LABORATÓRIOS MAIS EXIGENTES DO MUNDO: A SUA COZINHA.



SURPREENDA COM AS SUAS MELHORES RECEITAS



ASSISTENTE PESSOAL DE COZINHADO

São até 50 receitas pré-programadas onde basta apenas preparar os ingredientes e o seu assistente pessoal fará o resto.



FORNOS - FUNÇÃO TURBO + RESISTÊNCIA INFERIOR

O toque final das suas receitas é o que o pode tornar num grande chef. Por isso os fornos Teka incorporam a função turbo + resistência inferior que lhe permitirá dar aos seus pratos o acabamento de um forno de lenha. Agora poderá desfrutar de assados com uma superfície crocante, pizzas ao melhor estilo italiano...



SONDA DE ALIMENTOS

Não queremos que seja apanhado de surpresa com uma carne seca ou demasiado crua. Ajudamo-lo a que os resultados de cozinhado correspondam às expectativas de todos.

Apenas tem que seleccionar o alimento que deseja cozinhar e a sonda, colocada no centro do alimento, deteta quando se alcançou a temperatura ótima, avisando-o. Esqueça abrir e fechar a porta do forno para acompanhar a cozedura. Deixe que o nosso forno lhe ofereça resultados sempre profissionais.

REALMENTE PRECISOS

Suaves ao tato, ergonómicos e muito fáceis de usar. Como têm maior diâmetro melhora a superfície de agarre, melhorando a precisão em cada movimento.



Os novos fornos WISH são tudo o que sonhou. São capazes de guiá-lo passo a passo oferecendo máximo controlo e precisão, graças ao seu ecrã a cores de 4" e 5".



FUNÇÃO COZER PÃO

Cada vez mais temos a certeza de que os nossos alimentos estão feitos com os melhores ingredientes e a melhor receita. Anime-se e faça o seu próprio pão em casa. O forno Teka está

preparado para assegurar a melhor fermentação de massas e cozer o pão que pretende: mistura, integral, branco, mais ou menos cozido...

FORNOS MULTIFUNÇÕES SurroundTemp

Consiga um aquecimento envolvente nos seus cozinhados, graças à resistência traseira adicional nos modelos multifunções SurroundTemp Teka. Esta função unida ao exclusivo design da cavidade e ao potente ventilador dos fornos Teka conseguirá uma temperatura homogénea sem se misturarem odores.

Todos os seus cozinhados plenos de sabor mesmo quando se cozinha em várias alturas. Resultados perfeitos com os fornos multifunções SurroundTemp.



A TRANQUILIDADE É O MAIS IMPORTANTE



MÁXIMA SEGURANÇA E LIMPEZA

O sistema de segurança com até 4 vidros **Cool Touch System**® evita queimaduras.

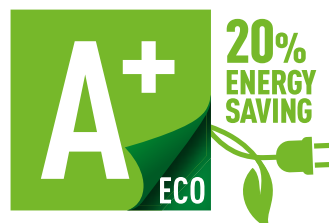
Os vidros e a porta são totalmente removíveis, contribuindo assim, para a limpeza total do forno.



GUIAS TELESCÓPICAS Full-Extension

Extração máxima. Mais robustas e melhor deslizamento.

Permitem extrair com total precisão e de forma mais suave as bandejas até 100% fora da cavidade do forno, facilitando totalmente o acesso aos alimentos.



TRANQUILIDADE PARA HOJE E PARA O FUTURO

Reduzem o consumo de energia até 20% quando comparados com modelos anteriores. Um forno que gasta menos, oferece muito e é capaz de o ajudar tanto a poupar como a preservar o meio ambiente.



ANTES DE TUDO, SUAVIDADE

O sistema SoftClose evita o fechar brusco da porta do forno, pois permite a abertura e fecho suave da mesma, com segurança e comodidade.



FORNOS

COMPLEMENTOS QUE FAZEM A DIFERENÇA

MULTICOOK MASTER CONVERTA O SEU FORNO NUM FORNO DE VAPOR

Cozinhar a vapor traz inúmeros benefícios e é mais saudável. Os alimentos ficam mais suculentos e apetitosos, conservando todos os seus nutrientes, vitaminas e minerais.

Cozinhe sem azeite preservando o sabor, a textura e o sabor original dos alimentos com o Kit Multicook Master Teka. E se deseja desfrutar de um menu variado, utilize os tabuleiros individuais incorporadas no kit.



Dois tabuleiros individuais

Para cozinhar vários alimentos ao mesmo tempo.



Tampa de vidro

Com válvula de saída e revestida a silicone para cozinhar a vapor.



Grelha interior

Ideal para cozinhar alimentos suculentos, intensificando o seu sabor.



Tabuleiro esmaltado

Tabuleiro que permite uma melhor distribuição do calor.



SINTA O BEM-ESTAR DO COZINHADO A VAPOR

Verta um pouco de água no tabuleiro esmaltado.

Selecione a função resistência inferior e está pronto para cozinhar.

Selecione os dois tabuleiros individuais para alimentos sumarentos e a grelha para legumes ou grandes peças de peixe. E depois lave tudo na máquina de lavar louça.

Ideal para regenerar alimentos já cozinhados que estejam mais secos.

Porque comer é uma necessidade, mas comer de forma saudável é uma arte e com a Teka isso é fácil!



BANDEJA PRO-TITÂNIO DUAL A BANDEJA PERFEITA

Sinta e deguste do sabor de uma boa receita. Crocante por fora e sumarenta por dentro.

Nova bandeja Pro-titânio dual, a única que lhe permite cozinhar na placa de indução, vitrocerâmica, gás e forno.



Porque às vezes é na simplicidade que está a alta gastronomia. E com a Teka isso é fácil. Comece o cozinhado na placa e termine no forno, a uma temperatura mais baixa, obtendo um resultado extra suculento. Tudo usando sempre a mesma bandeja Pro-Titânio Dual.

Um grande complemento na cozinha.

SEGURANÇA E DURABILIDADE

Bandeja de fundição anti aderente de máxima resistência a riscos devido ao revestimento Quantanium® firme e duradouro.

As pegas revestidas em silicone asseguram um agarre cómodo e seguro.

VERSATILIDADE

Incorpora uma zona ferromagnética desenhada tanto para usar no forno como na placa de indução, vitrocerâmica ou gás.

COMODIDADE

Design concebido para preparar, cozinhar e servir no mesmo recipiente. Apto para servir à mesa. E depois pode lavá-lo na máquina de lavar louça.





FORNOS

TEKA DUALCLEAN

Pirólise e HydroClean® no mesmo forno

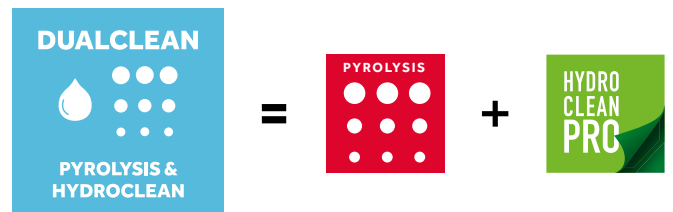
OS NOVOS FORNOS **WISH** SÃO OS ÚNICOS QUE LHE OFERECEM 2 SISTEMAS DE LIMPEZA. HYDROCLEAN® PARA UMA LIMPEZA DIÁRIA OU PIRÓLISE PARA UMA LIMPEZA PROFUNDA.



Os fornos **WISH** são os únicos que vêm equipados com o Sistema **DualClean** que lhe permite utilizar, no mesmo forno, a opção de limpeza que mais lhe convém: **Pirólise** ou **HydroClean®**. Calor para aproveitar o poder das altas temperaturas (Pirólise) ou água para o ajudar a limpar com a força do vapor.



O sistema **DualClean** permite ativar o modo de **autolimpeza** com um simples girar do botão dos fornos equipados com esta função. Se tem duas opções disponíveis, porquê utilizar apenas uma?





PIRÓLISE

O SEU FORNO COMO NOVO POR MENOS DE 50 CÊNTIMOS

A pirólise é um sistema de autolimpeza por calor em que os restos alimentares e as gorduras, que aderem ao forno, desaparecem ou se convertem em pequenas partículas fáceis de retirar apenas com um pano no final de cada ciclo de limpeza.

O design exclusivo do interior do forno permite aproveitar ao máximo o calor, tornando os nossos programas mais curtos e eficientes.

Os novos fornos **WISH** oferecem 3 funções de limpeza, em função do grau de sujidade: 60, 90 e 120 minutos. Contra muitos mitos, a pirólise é realmente económica, já que à não utilização de produtos químicos se une o baixo custo de energia por limpeza: menos de 50 cêntimos. Esta operação é recomendada entre 4 a 5 utilizações do forno, aproximadamente.



SEGURANÇA

Para a Teka a segurança na sua cozinha não é opcional. Por isso, a porta inclui um sistema de bloqueio, que fica ativo durante todo o processo de pirólise ou mesmo quando está a cozinhar. Com 4 vidros, a porta do forno fica totalmente isolada e o ventilador tangencial Plus (com 2 velocidades) serve para refrigerar a porta sem provocar desperdício de energia. Tudo é exatamente como deseja.



HYDROCLEAN®

OFERECE 2 POSSIBILIDADES DE AJUDA NA LIMPEZA COM ÁGUA:



HYDROCLEAN® PRO

Basta colocar a água na cavidade e girar o botão para ativar a função Hydroclean® PRO. Assim é fácil!



HYDROCLEAN® ECO

A opção manual mais ecológica. Coloque água na cavidade, selecione a função resistência inferior, a 90°, durante 4 minutos. Espere 20 minutos e está pronto a limpar!



A ação combinada do vapor, gerado no interior do forno, e da tecnologia Hydroclean® ajuda-o a eliminar a gordura e a sujidade usando apenas um copo de água e umas gotas de detergente. Estará pronto em apenas 24 minutos, com o mínimo de esforço possível!



MAIS CAPACIDADE





















Com mais espaço interior: até 76 litros úteis, ou seja, mais 30% de capacidade do que os modelos anteriores. Bandejas com mais 7,5% de superfície. E agora, com retenção de segurança.



FORNOS

FORNOS WISH

Consumo mínimo, precisos e muito fáceis de usar

		_ M A E S T R O								
		TFT 5"	TFT 4"	TOUCH CONTROL DISPLAY LED		TOUCH CONTROL DISPLAY LED				
MULTIFUNÇÕES	TURBO	 IOVEN P	 HLB 860 P	 HLB 840 P	 HLB 840 P BRANCO					
			 HLB 860	 HLB 850	 HLB 840	 HLB 840 BRANCO	 HLF 940	 HSB 645	 HSB 640 BRANCO	 HSB 640 PRETO
STRIP							 HSB 635 P	 HSB 630 P BRANCO	 HSB 630 P PRETO	
				 HLB 830			 HSB 635	 HSB 630 BRANCO	 HSB 630 PRETO	
				 HLD 45.15						
CONVENCIONAL										



MAESTRO

Eletrodomésticos para os que gostam de estar um passo à frente. Para quem não se conforma em ser como a maioria.

TOTAL

Criados para os que pedem aos seus eletrodomésticos tudo para todos. Máxima eficácia em qualquer situação.

EASY

Para os que preferem não complicar na hora de cozinhar e não dispensam ter um eletrodoméstico que dá muito e pede muito pouco.

_ TOTAL

_ EASY

MECÂNICO ANALÓGICO

MECÂNICO



HR 750



HSB 615



HSB 610 BRANCO



HSB 610 PRETO



HSF 900



HBB 605



HE 615 ME



HBB 535



HBB 510 BRANCO



HBB 510 PRETO



HE 435 ME



HBB 435



FORNOS

iOVEN PIROLÍTICO

Máximo controlo e precisão



O novo forno iOVEN P foi concebido tanto para os que têm um dom especial para a cozinha, como para os que não querem complicar.

Desfrute das 50 receitas pré-programadas e as suas múltiplas funções inovadoras para que seja um autêntico maestro na cozinha: função cozer pão, cozinhar a vapor com a bandeja multicook, sonda de alimentos, ...

E agora o seu iOVEN incorpora também o sistema de limpeza DualClean. Pirólise e limpeza a vapor apenas num clique. Nunca mais terá de se preocupar com a limpeza do forno.



NEW

COR Inox - vidro preto
CÓDIGO 111000000 | EAN: 8434778000146

Preço: **1.200,00 €**

MEDIDAS EXTERIORES

↑ 595 mm → 595 mm ↗ 559 mm

iOVEN P

MAESTRO



- Sistema de limpeza DualClean: Auto limpeza pirolítica (3 níveis) + Teka Hydroclean® automático
- Display a cores TFT 5" com assessor pessoal de cozinhado (50 receitas pré programadas)
- Multifunções SurroundTemp - 18 funções
- Sistema de 2 guias telescópicas Full-Extension, 5 alturas de cozinhado
- Assessor pessoal de cozinhado (50 receitas pré-programadas)
- Proposta automática de temperatura e tempo segundo função selecionada
- Funções Slow cook, aquecimento rápido automático, manutenção de calor, cozinhado por sonda de alimentos, cozer pão
- Porta com quatro vidros
- Sistema de abertura e fecho Soft Close
- Desligar de segurança com abertura da porta
- Bandeja rasa e profunda esmaltadas, bandeja multicook e duas grelhas reforçadas (bandejas e grelhas com retenção de segurança)



DOUBLE COOK

Duas cavidades. Milhares de possibilidades



Duas cavidades, duas receitas que podem ser confeccionadas ao mesmo tempo.

Com o forno Double Cook, único no mercado, poderá preparar, ao mesmo tempo, um assado para os convidados e pizza para os mais pequenos. Caso apenas precise de cozinhar um prato, pode usufruir apenas de uma cavidade, poupando tempo e energia. O forno double cook permite incorporar uma pedra vulcânica de cozinha Teka que poderá levar à mesa para que cada pessoa cozinhe as costeletas a seu gosto. Ou se preferir pode usar uma pedra em terracota, especial para preparar pizzas ao melhor estilo italiano. Desfrute!



NEW

HLD 45.15

MAESTRO



CAVIDADE SUPERIOR

• Forno multifunções - 5 funções

- Painel Touch Control com programação de início e fim de cozinhado
- Ventilação forçada
- 4 alturas de cozinhado
- Porta de vidro duplo
- Bandejas rasa e profunda especial assados e grelha reforçada

CAVIDADE INFERIOR

• Forno convencional - 4 funções

- Sistema de extração completa, 1 altura de cozinhado
- Interior em aço inoxidável
- Desligar de segurança com abertura da porta
- Preparado para incorporar kit pedra cozinha e pedra pizza

COR Inox - vidro preto
CÓDIGO 41595025 | EAN: 8421152155189

Preço: **845,00 €**

MEDIDAS EXTERIORES

↑ 595 mm → 595 mm ↻ 562 mm



FORNOS

GAMA 900

Grandes fornos para momentos inesquecíveis



Na Teka eliminámos a barreira de espaço dos nossos fornos com a criação da gama de fornos de 90 cm. Fornos exclusivos que permitem cozinhar grandes quantidades de alimentos. Apenas tem de se preocupar com os ingredientes perfeitos.



NEW

HLF 940

_MAESTRO



- Sistema de limpeza Teka Hydroclean® automático
- Multifunções SurrondTemp - 9 funções
- Display digital com programação de início e fim de cozinhado
- Sistema de 2 guias telescópicas, uma Full-Extension+Plus-Extension, 5 alturas de cozinhado
- Porta em vidro triplo
- Ventilação forçada
- Bandejas rasa e profunda especial assados e grelha

COR Inox - vidro preto
CÓDIGO 41592223 | EAN: 8421152155042

MEDIDAS EXTERIORES

⬆ 480 mm ⬆ 890 mm ⬆ 560mm



NEW

HSF 900

_TOTAL



- Sistema de limpeza Teka Hydroclean®
- Multifunções SurrondTemp - 7 funções
- Temporizador mecânico de fim de cozinhado
- Suportes laterais cromados, 5 alturas de cozinhado
- Porta de vidro duplo
- Ventilação forçada
- Bandeja profunda especial assados e grelha

COR Inox
CÓDIGO 41592220 | EAN: 8421152154588

MEDIDAS EXTERIORES

⬆ 480 mm ⬆ 890 mm ⬆ 560mm



ESTILO RÚSTICO

A escolha perfeita para um ambiente íntimo e acolhedor

Se está a planear decorar ou remodelar a sua casa, porque não optar por um ambiente íntimo e acolhedor como o desta gama rústica? O Estilo Rústico transporta-nos imediatamente para a mesma simplicidade e tranquilidade que nos lembra a vida rural e que entendemos como um refúgio das pressões do ritmo de vida atual.

Quando a cozinha se converte no centro da nossa vida familiar, das nossas reuniões, dos nossos encontros, é quando o estilo rústico se converte numa das melhores opções.



HR 750

— TOTAL



- Multifunções SurrondTemp - 9 funções
- Temporizador mecânico de fim de cozinhado
- Sistema de 2 guias telescópicas Plus-Extension, 5 alturas de cozinhado
- Porta de vidro duplo
- Desligar de segurança com abertura da porta
- Ventilação dinâmica
- Bandejas rasa e profunda especial assados e grelha

COR Antracite
CÓDIGO 150272 | EAN: 8421152088456

Preço: **520,00** €

MEDIDAS EXTERIORES
↑ 595 mm → 595 mm ↗ 562 mm



FORNOS PIROLÍTICOS DUAL CLEAN



DUAL CLEAN: SISTEMA DUPLO DE LIMPEZA NO MESMO FORNO

Pirólise e Hydroclean® no mesmo forno. Calor ou água. Os novos fornos pirolíticos da Teka incorporam a função DualClean que lhe oferece dois sistemas de limpeza para que usufrua do que lhe for mais conveniente em cada momento. A decisão é sua, basta girar o comando.



HLB 860 P

— MAESTRO



- Sistema de limpeza DualClean: Auto limpeza pirolítica (3 níveis) + Teka Hydroclean® automático
- Multifunções SurroundTemp - 12 funções
- Display a cores TFT 4" com programação de início e fim de cozinhado
- Sistema de 2 guias telescópicas, uma Full-Extension, 5 alturas de cozinhado
- Assessor pessoal de cozinhado (20 receitas pré-programadas)
- Proposta automática de temperatura e tempo segundo função seleccionada
- Função Slow cook
- Função aquecimento rápido automático
- Porta com quatro vidros
- Sistema de abertura e fecho da porta Soft Close
- Fecho automático de segurança durante a pirólise
- Ventilação tangencial de duas velocidades
- Bandeja profunda em esmalte pirolítico e grelha reforçada (com retenção de segurança)

COR Inox - vidro preto
CÓDIGO 41566020 | EAN: 8421152148822

Preço: **810,00 €**

MEDIDAS EXTERIORES

↑ 595 mm → 595 mm ↻ 559 mm



HLB 840 P

— MAESTRO



- Sistema de limpeza DualClean: Auto limpeza pirolítica (3 níveis) + Teka Hydroclean® automático
- Multifunções SurroundTemp - 8 funções
- Painel Touch Control com programação de início e fim de cozinhado
- Sistema de 1 guia telescópica Plus-Extension, 5 alturas de cozinhado
- Aquecimento rápido
- Porta com quatro vidros
- Sistema de abertura e fecho da porta **Soft Close**
- Fecho automático de segurança durante a pirólise
- Ventilação tangencial de duas velocidades
- Bandeja profunda em esmalte pirolítico e grelha reforçada (com retenção de segurança)

COR Inox - vidro preto
CÓDIGO 41566015 | EAN: 8421152157848

Preço: **650,00 €**

MEDIDAS EXTERIORES
↑ 595 mm → 595 mm ↻ 559 mm



HLB 840 P

— MAESTRO



- Sistema de limpeza DualClean: Auto limpeza pirolítica (3 níveis) + Teka Hydroclean® automático
- Multifunções SurroundTemp - 8 funções
- Painel Touch Control com programação de início e fim de cozinhado
- Sistema de 1 guia telescópica Plus-Extension, 5 alturas de cozinhado
- Aquecimento rápido
- Porta com quatro vidros
- Sistema de abertura e fecho da porta **Soft Close**
- Fecho automático de segurança durante a pirólise
- Ventilação tangencial de duas velocidades
- Bandeja profunda em esmalte pirolítico e grelha reforçada (com retenção de segurança)

COR Inox - vidro branco
CÓDIGO 41566016 | EAN: 8421152157855

Preço: **650,00 €**

MEDIDAS EXTERIORES
↑ 595 mm → 595 mm ↻ 559 mm



FORNOS PIROLÍTICOS DUAL CLEAN



HSB 635 P

_ TOTAL



- Sistema de limpeza DualClean: Auto limpeza pirolítica (3 níveis) + Teka Hydroclean® automático
- Multifunções – 8 funções
- Painel Touch Control com programação de início e fim de cozinhado
- Sistema de 1 guia telescópica Plus-Extension, 5 alturas de cozinhado
- Aquecimento rápido
- Porta com quatro vidros
- Fecho automático de segurança durante a pirólise
- Ventilação tangencial de duas velocidades
- Bandeja profunda em esmalte pirolítico e grelha reforçada (com retenção de segurança)

COR Inox

CÓDIGO 41566063 | EAN: 8421152157787

Preço: **590,00 €**

MEDIDAS EXTERIORES

↑ 595 mm → 595 mm ↗ 559 mm



HSB 630 P

_ TOTAL



- Sistema de limpeza DualClean: Auto limpeza pirolítica (3 níveis) + Teka Hydroclean® automático
- Multifunções - 8 funções
- Painel Touch Control com programação de início e fim de cozinhado
- Sistema de 1 guia telescópica Plus-Extension, 5 alturas de cozinhado
- Aquecimento rápido
- Porta com quatro vidros
- Fecho automático de segurança durante a pirólise
- Ventilação tangencial de duas velocidades
- Bandeja profunda em esmalte pirolítico e grelha reforçada (com retenção de segurança)

COR Branco

CÓDIGO 41566053 | EAN: 8421152157763

Preço: **590,00 €**

MEDIDAS EXTERIORES

↑ 595 mm → 595 mm ↗ 559 mm



HSB 630 P

_ TOTAL



- Sistema de limpeza DualClean: Auto limpeza pirolítica (3 níveis) + Teka Hydroclean® automático
- Multifunções - 8 funções
- Painel Touch Control com programação de início e fim de cozinhado
- Sistema de 1 guia telescópica Plus-Extension, 5 alturas de cozinhado
- Aquecimento rápido
- Porta com quatro vidros
- Fecho automático de segurança durante a pirólise
- Ventilação tangencial de duas velocidades
- Bandeja profunda em esmalte pirolítico e grelha reforçada (com retenção de segurança)

COR Preto

CÓDIGO 41566052 | EAN: 8421152157756

Preço: **590,00 €**

MEDIDAS EXTERIORES

↑ 595 mm → 595 mm ↗ 559 mm

**HLB 860****— MAESTRO**

- Sistema de limpeza Teka Hydroclean® automático
- Multifunções SurroundTemp - 12 funções
- Display a cores TFT 4" com programação de início e fim de cozinhado
- Sistema de 1 guia telescópica Plus-Extension, 5 alturas de cozinhado
- Assessor pessoal de cozinhado (20 receitas pré-programadas)
- Proposta automática de temperatura e tempo segundo função selecionada
- Função Slow cook
- Função aquecimento rápido automático
- Porta em vidro triplo
- Sistema de abertura e fecho da porta **Soft Close**
- Desligar de segurança com abertura da porta
- Ventilação tangencial
- Bandeja profunda esmaltada e grelha reforçada (com retenção de segurança)

COR Inox - vidro pretoPreço: **630,00 €**

CÓDIGO 41560090 | EAN: 8421152148600

MEDIDAS EXTERIORES

↑ 595 mm → 595 mm ↻ 559 mm

**HLB 850****— MAESTRO**

- Sistema de limpeza Teka Hydroclean® automático
- Multifunções SurroundTemp - 9 funções
- Painel Touch Control com programação de início e fim de cozinhado
- Sistema de 1 guia telescópica Plus-Extension, 5 alturas de cozinhado
- Aquecimento rápido
- Porta em vidro triplo
- Sistema de abertura e fecho da porta **Soft Close**
- Ventilação dinâmica
- Bandejas rasa e profunda esmaltada e grelha reforçada (com retenção de segurança)

COR Inox - vidro pretoPreço: **490,00 €**

CÓDIGO 41560290 | EAN: 8421152154526

MEDIDAS EXTERIORES

↑ 595 mm → 595 mm ↻ 559 mm

NEW



FORNOS HYDROCLEAN



HLB 840

— MAESTRO



- Sistema de limpeza Teka Hydroclean® automático
- Multifunções SurrondTemp - 9 funções
- Painel Touch Control com programação de início e fim de cozinhado
- Sistema de 1 guia telescópica Plus-Extension, 5 alturas de cozinhado
- Aquecimento rápido
- Porta de vidro duplo
- Ventilação dinâmica
- Bandeja profunda esmaltada e grelha reforçada (com retenção de segurança)

COR Inox - vidro preto

CÓDIGO 41560077 | EAN: 8421152157862

Preço: **465,00 €**

MEDIDAS EXTERIORES

⬆ 595 mm ⬆ 595 mm ⬆ 559 mm



HLB 840

— MAESTRO



- Sistema de limpeza Teka Hydroclean® automático
- Multifunções SurrondTemp - 9 funções
- Painel Touch Control com programação de início e fim de cozinhado
- Sistema de 1 guia telescópica Plus-Extension, 5 alturas de cozinhado
- Aquecimento rápido
- Porta de vidro duplo
- Ventilação dinâmica
- Bandeja profunda esmaltada e grelha reforçada (com retenção de segurança)

COR Inox - vidro branco

CÓDIGO 41560078 | EAN: 8421152157879

Preço: **465,00 €**

MEDIDAS EXTERIORES

⬆ 595 mm ⬆ 595 mm ⬆ 559 mm



HLB 830

— MAESTRO



- Sistema de limpeza Teka Hydroclean® automático
- Multifunções - 6 funções
- Painel Touch Control com programação de início e fim de cozinhado
- Sistema de 1 guia telescópica Plus-Extension, 5 alturas de cozinhado
- Aquecimento rápido
- Porta de vidro duplo
- Ventilação dinâmica
- Bandeja profunda esmaltada e grelha reforçada (com retenção de segurança)

COR Inox - vidro preto

CÓDIGO 41560063 | EAN: 8421152157831

Preço: **425,00 €**

MEDIDAS EXTERIORES

⬆ 595 mm ⬆ 595 mm ⬆ 559 mm

**HSB 645**

— _TOTAL



- Sistema de limpeza Teka Hydroclean® automático
- Multifunções SurrondTemp - 9 funções
- Painel Touch Control com programação de início e fim de cozinhado
- Sistema de 1 guia telescópica Plus-Extension, 5 alturas de cozinhado
- Aquecimento rápido
- Porta de vidro duplo
- Ventilação dinâmica
- Bandejas rasa e profunda esmaltada e grelha (com retenção de segurança)

COR Inox

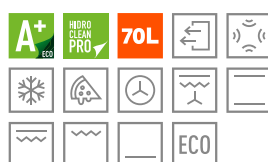
CÓDIGO 41560154 | EAN: 8421152157824

Preço: **430,00 €****MEDIDAS EXTERIORES**

⬆ 595 mm ⬆ 595 mm ⬆ 559 mm

**HSB 640**

— _TOTAL

**NEW**

- Sistema de limpeza Teka Hydroclean® automático
- Multifunções SurrondTemp - 9 funções
- Painel Touch Control com programação de início e fim de cozinhado
- Sistema de 1 guia telescópica Plus-Extension, 5 alturas de cozinhado
- Aquecimento rápido
- Porta de vidro duplo
- Ventilação dinâmica
- Bandejas rasa e profunda esmaltada e grelha (com retenção de segurança)

COR Branco

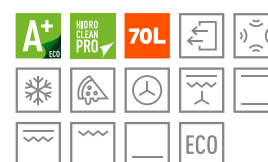
CÓDIGO 41560275 | EAN: 8421152157817

Preço: **430,00 €****MEDIDAS EXTERIORES**

⬆ 595 mm ⬆ 595 mm ⬆ 559 mm

**HSB 640**

— _TOTAL

**NEW**

- Sistema de limpeza Teka Hydroclean® automático
- Multifunções SurrondTemp - 9 funções
- Painel Touch Control com programação de início e fim de cozinhado
- Sistema de 1 guia telescópica Plus-Extension, 5 alturas de cozinhado
- Aquecimento rápido
- Porta de vidro duplo
- Ventilação dinâmica
- Bandejas rasa e profunda esmaltada e grelha (com retenção de segurança)

COR Preto

CÓDIGO 41560274 | EAN: 8421152157800

Preço: **430,00 €****MEDIDAS EXTERIORES**

⬆ 595 mm ⬆ 595 mm ⬆ 559 mm



FORNOS HYDROCLEAN



HSB 635

TOTAL



- Sistema de limpeza Teka Hydroclean® automático
- Multifunções - 8 funções
- Painel Touch Control com programação de início e fim de cozinhado
- Sistema de 1 guia telescópica Plus-Extension, 5 alturas de cozinhado
- Aquecimento rápido
- Porta de vidro duplo
- Ventilação dinâmica
- Bandeja profunda esmaltada e grelha (com retenção de segurança)

COR Inox

CÓDIGO 41560144 | EAN: 8421152157794

Preço: **370,00 €**

MEDIDAS EXTERIORES

↑ 595 mm → 595 mm ↻ 559 mm



HSB 630

TOTAL



- Sistema de limpeza Teka Hydroclean® automático
- Multifunções - 8 funções
- Painel Touch Control com programação de início e fim de cozinhado
- Sistema de 1 guia telescópica Plus-Extension, 5 alturas de cozinhado
- Aquecimento rápido
- Porta de vidro duplo
- Ventilação dinâmica
- Bandeja profunda esmaltada e grelha (com retenção de segurança)

COR Branco

CÓDIGO 41560135 | EAN: 8421152157770

Preço: **380,00 €**

MEDIDAS EXTERIORES

↑ 595 mm → 595 mm ↻ 559 mm



HSB 630

TOTAL



- Sistema de limpeza Teka Hydroclean® automático
- Multifunções - 8 funções
- Painel Touch Control com programação de início e fim de cozinhado
- Sistema de 1 guia telescópica Plus-Extension, 5 alturas de cozinhado
- Aquecimento rápido
- Porta de vidro duplo
- Ventilação dinâmica
- Bandeja profunda esmaltada e grelha (com retenção de segurança)

COR Preto

CÓDIGO 41560134 | EAN: 8421152157749

Preço: **380,00 €**

MEDIDAS EXTERIORES

↑ 595 mm → 595 mm ↻ 559 mm



HSB 615

TOTAL



- Sistema de limpeza Teka Hydroclean®
- Multifunções - 6 funções
- Temporizador mecânico de fim de cozinhado
- Sistema de 1 guia telescópica Plus-Extension, 5 alturas de cozinhado
- Aquecimento rápido
- Porta de vidro duplo
- Ventilação dinâmica
- Bandeja profunda esmaltada e grelha (com retenção de segurança)

COR Inox

CÓDIGO 41560125 | EAN: 8421152157701

Preço: **340,00 €**

MEDIDAS EXTERIORES

↑ 595 mm → 595 mm ↻ 559 mm



HSB 610

TOTAL



- Sistema de limpeza Teka Hydroclean®
- Multifunções - 6 funções
- Temporizador mecânico de fim de cozinhado
- Sistema de 1 guia telescópica Plus-Extension, 5 alturas de cozinhado
- Aquecimento rápido
- Porta de vidro duplo
- Ventilação dinâmica
- Bandeja profunda esmaltada e grelha (com retenção de segurança)

COR Branco

CÓDIGO 41560115 | EAN: 8421152157695

Preço: **335,00 €**

MEDIDAS EXTERIORES

↑ 595 mm → 595 mm ↻ 559 mm



HSB 610

TOTAL



- Sistema de limpeza Teka Hydroclean®
- Multifunções - 6 funções
- Temporizador mecânico de fim de cozinhado
- Sistema de 1 guia telescópica Plus-Extension, 5 alturas de cozinhado
- Aquecimento rápido
- Porta de vidro duplo
- Ventilação dinâmica
- Bandeja profunda esmaltada e grelha (com retenção de segurança)

COR Preto

CÓDIGO 41560114 | EAN: 8421152157688

Preço: **335,00 €**

MEDIDAS EXTERIORES

↑ 595 mm → 595 mm ↻ 559 mm



FORNOS HYDROCLEAN



HBB 605

_EASY



- Sistema de limpeza Teka Hydroclean®
- Multifunções - 6 funções
- Temporizador mecânico de fim de cozinhado
- Suportes laterais cromados, 5 alturas de cozinhado
- Aquecimento rápido
- Porta de vidro duplo
- Ventilação dinâmica
- Bandeja profunda esmaltada e grelha (com retenção de segurança)

COR Inox
CÓDIGO 41560053 | EAN: 8421152157671

Preço: **310,00 €**

MEDIDAS EXTERIORES

↑ 595 mm → 595 mm ↻ 559 mm



HBB 535

_EASY



- Sistema de limpeza Teka Hydroclean®
- Convencional - 3 funções
- Temporizador mecânico de fim de cozinhado
- Suportes laterais cromados, 5 alturas de cozinhado
- Porta de vidro duplo
- Ventilação dinâmica
- Bandeja profunda esmaltada e grelha (com retenção de segurança)

COR Inox
CÓDIGO 41560042 | EAN: 8421152157664

Preço: **290,00 €**

MEDIDAS EXTERIORES

↑ 595 mm → 595 mm ↻ 559 mm



HBB 510

_EASY



- Sistema de limpeza Teka Hydroclean®
- Convencional - 3 funções
- Temporizador mecânico de fim de cozinhado
- Suportes laterais cromados, 5 alturas de cozinhado
- Porta de vidro duplo
- Ventilação dinâmica
- Bandeja profunda esmaltada e grelha (com retenção de segurança)

COR Branco
CÓDIGO 41560033 | EAN: 8421152157657

Preço: **290,00 €**

MEDIDAS EXTERIORES

↑ 595 mm → 595 mm ↻ 559 mm



HBB 510

_EASY



- Sistema de limpeza Teka Hydroclean®
- Convencional - 3 funções
- Temporizador mecânico de fim de cozinhado
- Suportes laterais cromados, 5 alturas de cozinhado
- Porta de vidro duplo
- Ventilação dinâmica
- Bandeja profunda esmaltada e grelha (com retenção de segurança)

COR Preto
CÓDIGO 41560032 | EAN: 8421152157640

Preço: **290,00 €**

MEDIDAS EXTERIORES

↑ 595 mm → 595 mm ↻ 559 mm


HBB 435
_EASY


- Convencional - 3 funções
- Porta de vidro duplo
- Ventilação dinâmica
- Bandeja profunda esmaltada e grelha (com retenção de segurança)

COR Inox
CÓDIGO 41560011 | EAN: 8421152157626

 Preço: **260,00 €**
MEDIDAS EXTERIORES

↑ 595 mm → 595 mm ↻ 559 mm


FGE 724
_EASY


- Forno estático a gás
- Aço inoxidável anti mancha
- Suportes laterais cromados, 5 alturas de cozinhado
- Painel de comandos mecânico
- 2 funções
- Grill elétrico
- Ventilação forçada
- Painéis catalíticos
- Porta de vidro duplo
- Bandeja profunda e grelha
- Queimador com acendedor automático e sistema de segurança

COR Inox Butano
CÓDIGO 150275 | EAN: 8421152068656

 Preço: **485,00 €**
MEDIDAS EXTERIORES

↑ 595 mm → 595 mm ↻ 562 mm


FS 502 4VE WH
_EASY

NEW

- Fogão elétrico de instalação livre - largura 50 cm
- Comandos metalizados com desenho ergonómico e de fácil visualização
- Pés reguláveis em altura
- Gaveta de armazenamento debaixo do forno
- Placa vitrocerâmica de 4 zonas de cozinhado (2 de Ø180 mm / 1.700W + 2 de Ø140 mm / 1.200W)
- Forno elétrico com grill - 3 funções de cozinhado
- Capacidade líquida: 48 litros
- Porta de vidro duplo
- 4 alturas de cozinhado
- Bandeja rasa esmaltada e grelha
- Sistema de evacuação de gases integrado
- Classificação energética: A

COR Branco
CÓDIGO 40297957 | EAN: 8421152156216

 Preço: **457,00 €**
MEDIDAS EXTERIORES

↑ 820-852 mm → 498 mm ↻ 633 mm


**FS 502 455
WH LPG**
_EASY

NEW

- Fogão a gás butano de instalação livre - largura 50 cm
- Superfície da placa esmaltada em cor branco
- Comandos metalizados com desenho ergonómico e de fácil visualização
- Pés reguláveis em altura
- Tampa esmaltada
- Placa a gás butano com 4 queimadores (0,95 kW + 2 de 1,7 kW + 2,9 kW)
- Segurança por termopar
- Grelhas esmaltadas
- Forno com grill a gás - 2 funções de cozinhado
- Capacidade líquida: 43 litros
- Porta de vidro duplo
- 4 alturas de cozinhado
- Bandeja rasa esmaltada e grelha
- Sistema de evacuação de gases integrado
- Nota: injectores para gás natural incluídos

COR Branco
CÓDIGO 40297956 | EAN: 8421152156209

 Preço: **306,00 €**
MEDIDAS EXTERIORES

↑ 850-813 mm → 500 mm ↻ 564 mm



MÚLTIPLAS COMBINAÇÕES

Com o sistema polivalente da Teka, nunca um conjunto combinou tão bem. A gás ou vitrocerâmica, multifunções ou convencional, a escolha é sua!



HE 615 ME

EASY



- **Multifunções - 5 funções**
- Forno polivalente, incorpora comandos para placa de encastrar
- Temporizador mecânico de fim de cozinhado
- Sistema de 1 guia telescópica Plus-Extension, 5 alturas de cozinhado
- Porta de vidro duplo
- Ventilação dinâmica
- Bandeja profunda especial assados e grelha

COR Inox
CÓDIGO 150269 | EAN: 8421152088449

Preço: **370,00 €**

MEDIDAS EXTERIORES
↑ 595 mm → 595 mm ↻ 562 mm



HE 435 ME

EASY



- **Convencional - 3 funções**
- Forno polivalente, incorpora comandos para placa de encastrar
- Porta de vidro duplo
- Ventilação dinâmica
- Bandeja rasa esmaltada

COR Inox
CÓDIGO 150285 | EAN: 8421152100622

Preço: **285,00 €**

MEDIDAS EXTERIORES
↑ 595 mm → 595 mm ↻ 512 mm

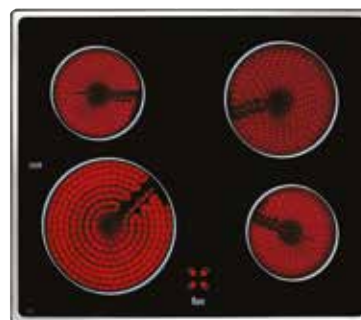

VT N DC
_EASY


- Placa vitrocerâmica
- Acionamento através dos comandos instalados no painel de controlo nos fornos série ME
- Potência máxima total 6.900 W
- 4 zonas (Ø 145 mm + Ø 180 mm + Ø 180 mm + Ø 120/210 mm)

COR Vidro com aro metálico
CÓDIGO 130085 | EAN: 8421152021781

 Preço: **330,00 €**
MEDIDAS EXTERIORES

510 mm 590 mm


VTC B
_EASY


- Placa vitrocerâmica
- Acionamento através dos comandos instalados no painel de controlo nos fornos série ME
- Potência máxima total 6.300 W
- 4 zonas (Ø 145 mm + Ø 145 mm + Ø 180 mm + Ø 210 mm)

COR Vidro com aro metálico
CÓDIGO 130132 | EAN: 8421152027912

 Preço: **305,00 €**
MEDIDAS EXTERIORES

510 mm 600 mm


CGC 4G AI AL
_EASY


- Placa a gás
- Acionamento através dos comandos instalados no painel de controlo nos fornos série ME
- Superfície de vidro temperado
- 4 queimadores (auxiliar 1,00 kW + 2 semirrâpidos 1,75 kW + rápido 3,00 kW)
- Segurança por termopar integrada em cada queimador individual
- Acendedor elétrico integrado no queimador com acionamento em cada comando
- Grelhas de fundição individuais

COR Vidro (Gás Butano)
CÓDIGO 130129 | EAN: 8421152027868
COR Vidro (Gás Natural)
CÓDIGO 130187 | EAN: 8421152027875

 Preço: **395,00 €**

 Preço: **395,00 €**
MEDIDAS EXTERIORES

510 mm 600 mm


CG.1 4G AI AL
_EASY


- Placa a gás
- Acionamento através dos comandos instalados no painel de controlo nos fornos série ME
- Superfície de vidro temperado
- 4 queimadores (auxiliar 1,00 kW + 2 semirrâpidos 1,75 kW + rápido 3,00 kW)
- Segurança por termopar integrada em cada queimador individual
- Acendedor elétrico integrado no queimador com acionamento em cada comando
- Grelhas de fundição individuais

COR Vidro com aro metálico (Gás Butano)
CÓDIGO 130257 | EAN: 8421152066492
COR Vidro com aro metálico (Gás Natural)
CÓDIGO 130258 | EAN: 8421152066508

 Preço: **420,00 €**

 Preço: **420,00 €**
MEDIDAS EXTERIORES

510 mm 590 mm



CARACTERÍSTICAS TÉCNICAS FORNOS

Modelos	HLF 940	HSF 900	RÚSTICO HR 750	IOVEN P	HLD 45.15	HLB 860 P	HLB 840 P	HSB 635 P HSB 630 P
---------	---------	---------	-------------------	---------	-----------	-----------	-----------	------------------------

DIMENSÕES INTERIORES

Altura (mm)	318	318	315	367	215 / 117	367	367	367
Largura (mm)	639	639	466	475	452 / 418	475	475	475
Profundidade (mm)	380	380	390	405	395 / 368	405	405	405
Capacidade líquida / bruta (litros)	77 / 91	77 / 91	57 / 65	70 / 71	38-18 / 48-31	70 / 71	70 / 71	70 / 71

CARACTERÍSTICAS TÉCNICAS

Tensão (V)	220-240	220-240	220-240	220-240	220-240	220-240	220-240	220-240
Potência máxima total (W)	3.553	2.848	2.693	3.552	2.505/3.643	3.552	3.552	3.552
Comprimento do cabo ligação (cm)	110	110	110	150+ficha	200	150+ficha	110	110

CONSUMOS ELÉTRICOS

Resistência inferior (W)	1.055	1.055	1.150	1.150	1.050/1.800	1.050	1.050	1.050
Resistência grill (W) / maxigrill (W)	1.700/2.750	1.700/2.750	1.500/2.600	1.400/2.500	1.400/1.800	1.050/2.450	1.050/2.450	1.050/2.450
Resistência superior + inferior (W)	2.105	2.105	2.250	2.250	2.450/3.600	2.450	2.450	2.450
Resistência turbo (W)	2.400	-	2.000	2.000	-/-	2.000	2.000	-
Motor turbo (W)	30	30	30	22	30/-	25	25	25
Iluminação interior (W)	25 + 25	25 + 25	25	25	25 / 25	25	25	25
Motor ventilador de refrigeração (W)	18	18	18	18	18/-	30	30	30

SISTEMAS DE SEGURANÇA

Desligar automático com abertura da porta	✓	✓	✓	✓	-/✓	✓	✓	✓
Bloqueio de segurança para crianças	✓	-	-	✓	✓/✓	✓	✓	✓
Protetor de grill	✓	✓	✓	✓	✓/-	✓	✓	✓
Grelhas com retenção de segurança / bandejas	✓	✓	✓	✓	✓/✓	✓	✓	✓
N.º de vidros na porta	3	3	2	4	2/2	4	4	4

CLASSE DE EFICIÊNCIA ENERGÉTICA

Eficiência energética (1)	A	A	A	A+	A/-	A+	A+	A+
---------------------------	---	---	---	----	-----	----	----	----

Modelos	HLB 860	HLB 850	HLB 840	HLB 830	HSB 645 HSB 640	HSB 635 HSB 630	HSB 615 HSB 610	HBB 605	HBB 535 HBB 510	HBB 435
---------	---------	---------	---------	---------	--------------------	--------------------	--------------------	---------	--------------------	---------

DIMENSÕES INTERIORES

Altura (mm)	367	367	367	367	367	367	367	367	367	367
Largura (mm)	475	475	475	475	475	475	475	475	475	465
Profundidade (mm)	405	405	405	405	405	405	405	405	441	441
Capacidade líquida / bruta (litros)	70 / 71	70 / 71	70 / 71	70 / 71	70 / 71	70 / 71	70 / 71	70 / 71	76 / 77	72 / 75

CARACTERÍSTICAS TÉCNICAS

Tensão (V)	220-240	220-240	220-240	220-240	220-240	220-240	220-240	220-240	220-240	220-240
Potência máxima total (W)	3.215	3.215	3.215	2.615	3.215	2.615	2.615	2.615	2.593	2.593
Comprimento do cabo ligação (cm)	150+ficha	150+ficha	110	110	110	110	110	110	110	110

CONSUMOS ELÉTRICOS

Resistência inferior (W)	1.150	1.150	1.150	1.150	1.150	1.150	1.150	1.150	1.150	1.150
Resistência grill: normal/maxigrill (W)	1.100/2.500	1.400/2.500	1.100/2.500	1.400	1.100/2.500	1.100/2.500	1.400	1.400	1.400	1.400
Resistência superior + inferior (W)	2.550	2.550	2.550	2.550	2.500	2.500	2.550	2.550	2.550	2.550
Resistência turbo (W)	2.000	2.000	2.000	-	2.000	-	-	-	-	-
Motor turbo (W)	22	22	22	22	22	22	22	22	-	-
Iluminação interior (W)	25	25	25	25	25	25	25	25	25	25
Motor ventilador de refrigeração (W)	18	18	18	18	18	18	18	18	18	18

SISTEMAS DE SEGURANÇA

Desligar automático com abertura da porta	✓	-	-	-	-	-	-	-	-	-
Bloqueio de segurança para crianças	✓	✓	✓	✓	✓	✓	-	-	-	-
Protetor de grill	✓	✓	✓	✓	✓	✓	✓	✓	✓	✓
N.º de vidros na porta	3	3	2	2	2	2	2	2	2	2

CLASSE DE EFICIÊNCIA ENERGÉTICA

Eficiência energética (1)	A+	A+	A+	A+	A+	A+	A	A	A	A
---------------------------	----	----	----	----	----	----	---	---	---	---

(1) Numa escala que compreende valores desde A+++ (mais eficiente) a D (menos eficiente).



Modelos	FGE 724	HE 615 ME	HE 435 ME
DIMENSÕES INTERIORES			
Altura (mm)	365	313	313
Largura (mm)	410	455	450
Profundidade (mm)	395	396	409
Capacidade líquida / bruta (litros)	45 / 56	57 / 65	57 / 65
CARACTERÍSTICAS TÉCNICAS			
Tensão (V)	220-240	220-240	220-240
Potência máxima total (W)	1.443	2.623	2.593
Comprimento do cabo ligação (cm)	110	110	110
CONSUMOS ELÉTRICOS			
Resistência inferior (W)	–	1.150	1.150
Resistência grill (W) / maxigrill (W)	1.400/–	1.400	1.400/–
Resistência superior + inferior (W)	–	2.550	2.550
Resistência turbo (W)	–	–	–
Motor turbo (W)	–	30	–
Iluminação interior (W)	25	25	25
Motor ventilador de refrigeração (W)	18	18	18
SISTEMAS DE SEGURANÇA			
Desligar automático com abertura da porta	–	–	–
Bloqueio de segurança para crianças	–	–	–
Protetor de grill	–	✓	✓
Guias reforçadas	–	✓	–
N.º de vidros na porta	2	2	2
CLASSE DE EFICIÊNCIA ENERGÉTICA			
Eficiência energética (¹)	B	A	A

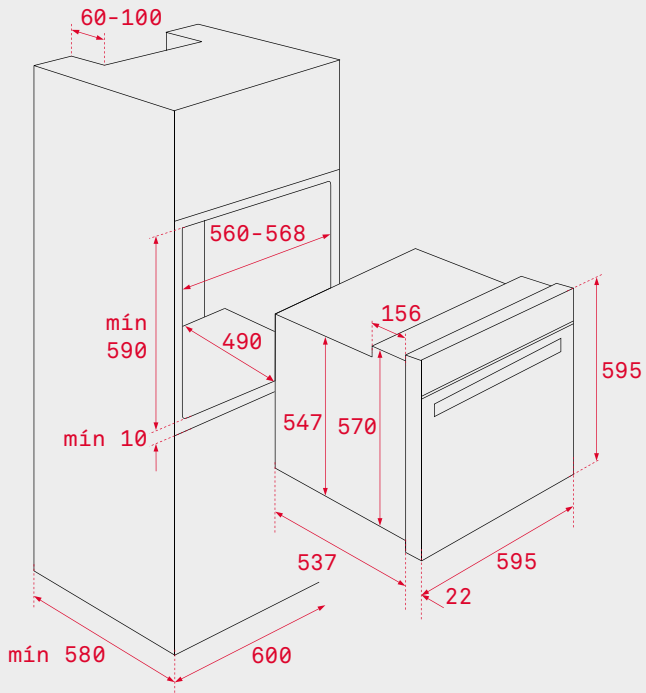
Modelos	FS 502 4VE WH	FS 502 4GG WH LPG
DIMENSÕES INTERIORES		
Altura (mm)	850-852	850-813
Largura (mm)	498	500
Profundidade (mm)	633	564
Capacidade líquida / bruta (litros)	48 / 53	43 / 53
CONSUMOS		
Potência nominal máxima elétrica (W)	7.600	–
Potência nominal máxima gás (W)	–	10.500
Resistência inferior (W)	1.000	1.800 (gás)
Resistência superior + inferior (W)	1.800	–
Resistência grill: normal /maxigrill (W)	800	1.500 (gás)
Iluminação interior (W)	15	–
Placa ultrarrápida High light Ø 180 mm (W)	1.700	–
Placa ultrarrápida High light Ø 140 mm (W)	1.200	–
Queimador de gás rápido (W)	–	2.900
Queimador de gás semirrápido (W)	–	1.700 x 2
Queimador de gás auxiliar (W)	–	950
SISTEMAS DE SEGURANÇA		
Desligar automático de segurança	–	–
Segurança por termopar	–	✓
Protetor de grill	–	–
N.º de vidros na porta	2	2
CLASSE DE EFICIÊNCIA ENERGÉTICA		
Eficiência energética (¹)	A	–

PLACAS POLIVALENTES

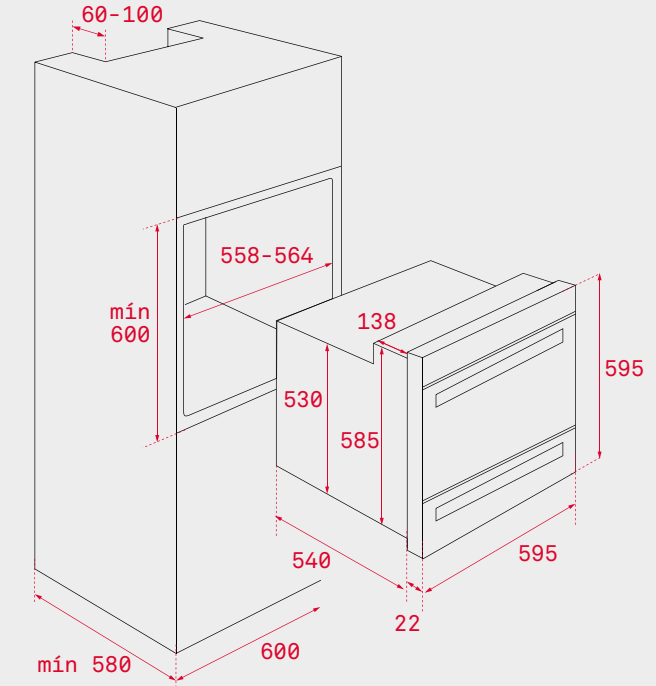
Modelos	VT N DC	VT CB	CGC 4G AI AL	GC.1 4G AI AL
DIMENSÕES INTERIORES				
Largura (mm)	570	580	580	570
Profundidade (mm)	492	492	492	492
Altura (mm)	115	115	115	115
CARACTERÍSTICAS TÉCNICAS				
Tensão (V)	230	230	–	–
Frequência (Hz)	50 / 60	50 / 60	–	–
Potência máxima total (W)	6.900	6.300	–	–
Cabo de ligação (cm)	90	90	–	–
Comandos de ligação cardan	✓	✓	✓	✓
CARACTERÍSTICAS DE GÁS				
Potência (V)	–	–	7,5	7,5
Funcionamento com gás butano, propano ou natural	–	–	✓	✓
ELEMENTOS DE CALOR				
Duplo circuito High-Light Ø 120/210, 700/2.100 W	1	–	–	–
High-Light Ø 210, 2.100 W	–	1	–	–
High-Light Ø 180, 1.800 W	2	1	–	–
High-Light Ø 160, 1.500 W	–	–	–	–
High-Light Ø 145, 1.200 W	1	2	–	–
Queimador de gás rápido, 3,00 kW	–	–	1	1
Queimador de gás semirrápido, 1,75 kW	–	–	2	2
Queimador de gás auxiliar, 1,00 kW	–	–	1	1
ACABAMENTO DA PLACA				
Placa de cantos arredondados	✓	–	–	✓
Placa retangular	–	✓	✓	–
Aro inox	✓	✓	–	✓
Sem aro exterior	–	–	✓	–



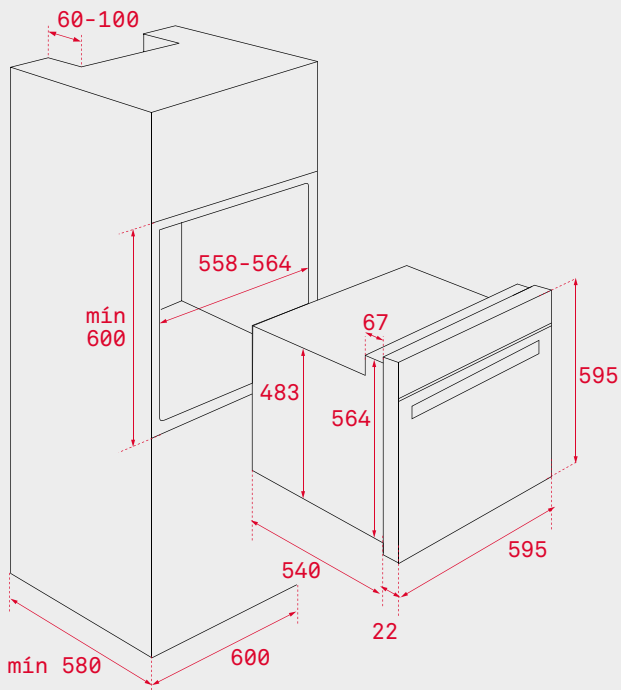
DESENHOS DE ENCASTRE FORNOS



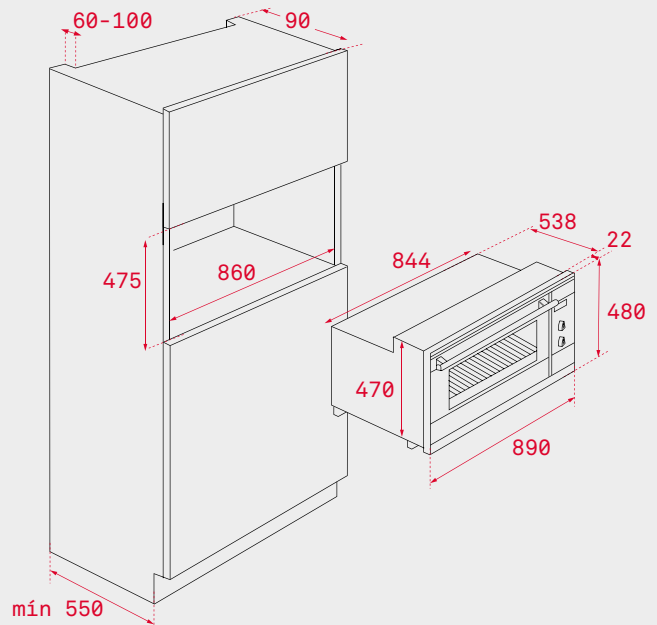
IOVEN P · HLB 860 · HLB 850 · HLB 840 · HLB 830 · HSB 645 · HSB 640
 HSB 635 · HSB 615 · HSB 630 · HSB 610 · HBB 605 · HBB 535
 HBB 510 · HBB 435



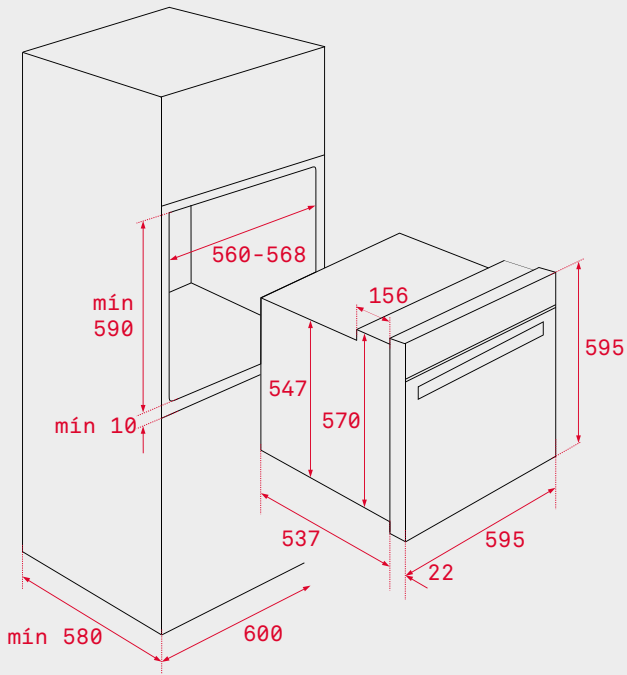
HLD 45.15



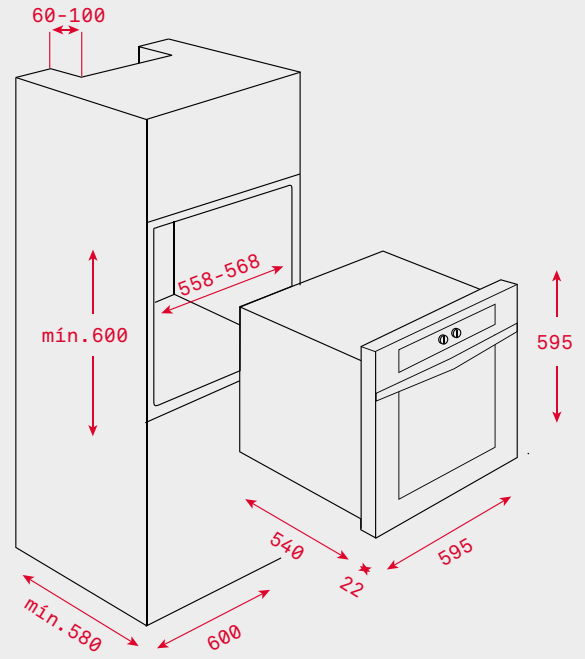
HR 750



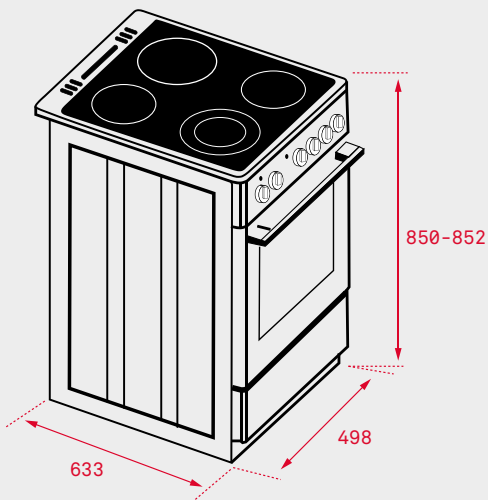
HLF 940 · HSF 900



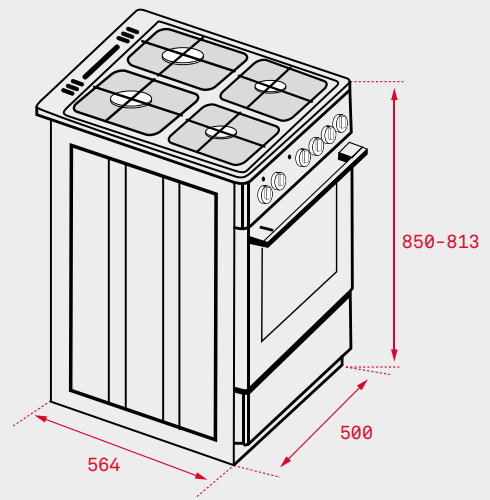
HLB 860 P · HLB 840 P · HSB 635 P
HSB 630 P



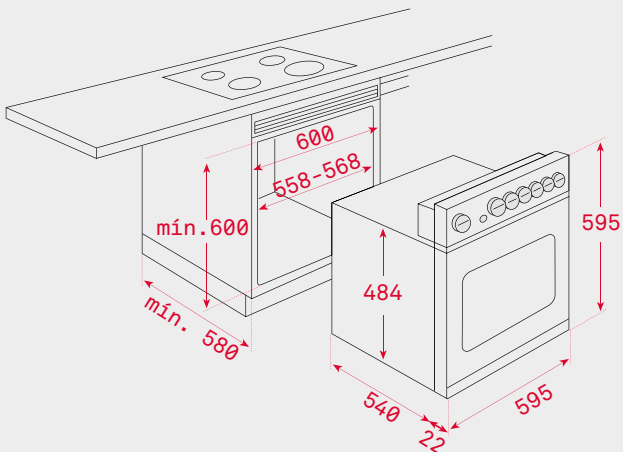
FGE 724



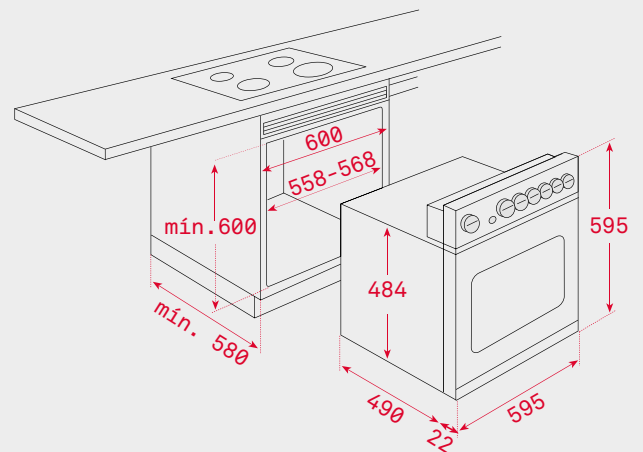
FS 502 4VE WH



FS 502 4GG WH LPG



HE 615 ME



HE 435 ME

WISH

O ESPAÇO NÃO LIMITA
O SEU DOM DE COZINHAR

COMPACTOS TEKA





COMPACTOS

WISHES COME TRUE

Todas as vantagens de um grande eletrodoméstico num menor espaço.

Para aqueles que desejam alcançar os melhores resultados nas suas receitas e mais espaço nas suas vidas.



GAMA



Maestro



Total



Easy



COMPACTOS

COMPACTOS TEKA

*Só notará que cozinha com um forno
pequeno quando medir o seu tamanho*

OS NOVOS COMPACTOS **WISH** CRESCERAM EM TODOS
OS SENTIDOS, MENOS EM ALTURA. COM DESIGN NOVO E
INOVADOR E TANTAS SOLUÇÕES INTELIGENTES COMO AS DOS
FORNOS DE 60 CM.

AS POSSIBILIDADES SÃO INFINITAS



Os nossos compactos, nas diferentes linhas de equipamentos, possuem todas as características dos fornos de 60 cm, mas num espaço reduzido.

Micro-ondas combi (forno + micro-ondas), fornos multifunções, pirolíticos, micro-ondas ou máquinas de café. E não se esqueça da gaveta de aquecimento nem da gaveta multiusos para completar a sua cozinha.



REALMENTE POUPADOS

Os fornos **WISH** reduzem o consumo de energia até 20%, quando comparados com os modelos anteriores. Fornos que gastam menos, oferecem muito e são capazes de o ajudar, tanto a poupar, como a preservar o ambiente.



FORNO + MICRO-ONDAS? SIM, É UMA COMBINAÇÃO

Um forno multifunções ou um micro-ondas de grande capacidade? Não necessita escolher quando pode ter os dois combinados num só. Desfrute das características habituais de um forno multifunções com a potência de um micro-ondas Teka. Tudo num só equipamento.

FORNOS MULTIFUNÇÕES QUE COZINHAM COM APENAS UM TOQUE NO BOTÃO

Relaxe! Os nossos fornos multifunções compactos têm todos os benefícios das receitas programadas, assim como, muitas outras funções.

Escolha o tipo de comida: frango, borrego, peixe, pastéis, pizza, entre outros. Seleccione o peso e está pronto a comer! O assistente pessoal de cozinhado prepara automaticamente a sua refeição com os melhores resultados.



GAVETA DE AQUECIMENTO TELESCÓPICA

A gaveta de aquecimento telescópica fica perfeita na sua cozinha. É ideal para manter os seus pratos ou a sua comida quente até que esteja pronta a ser servida. Tenha na sua cozinha uma gaveta de aquecimento com um acabamento elegante de vidro preto e aço inoxidável.



O SEU ESPECIALISTA EM CAFÉ SEMPRE À DISPOSIÇÃO

Desfrute de um café inesquecível sempre que lhe apetecer! Surpreenda-se com as novas máquinas de café **WISH** e com o prazer que as mesmas lhe irão proporcionar.



CAFÉ, VAPOR OU ÁGUA QUENTE?

As novas máquinas de café são muito intuitivas, pois pode facilmente aceder às suas funções: café, vapor e água quente.

E AGORA TAMBÉM PARA CAFÉ EM CÁPSULAS

Pode utilizar cápsulas de café de diferentes tipos e marcas diretamente na máquina de café Teka. Ou, se preferir um chá, poderá também fazê-lo na nossa máquina.

EMOÇÕES PARTILHADAS

Desfrute do sabor e aroma do café quente ao lado de quem mais gosta, uma vez que pode preparar, ao mesmo tempo, e na perfeição, duas chávenas de café.

UM EXPRESSO COM TODO O SABOR OU UM CAFÉ SUAVE?

Selecione a quantidade e intensidade de café com a máxima precisão. E para um sabor mais intenso utilize grãos de café!





COZINHE COMO UM PROFISSIONAL EM SUA CASA

A Teka oferece-lhe um autêntico espaço de trabalho profissional, condensado numa só gaveta com apenas 14 cm. Com a nova gaveta multiusos pode pesar os seus alimentos antes de os embalar, envolvê-los em filme ou papel de alumínio antes de os guardar.









A gaveta multiusos revoluciona a forma de cozinhar, especialmente nos fornos de vapor, pois previne o deterioramento dos alimentos, permitindo a conservação dos sabores e nutrientes durante mais tempo. A extração do ar, no interior dos sacos de embalagem, também permite uma maior eficiência na transferência do calor. Uma autêntica experiência profissional na sua cozinha.



COMPACTOS

COMPACTOS WISH

Consumo mínimo, precisos e muito fáceis de usar

		_ M A E S T R O		
		TFT 4"	TOUCH CONTROL DISPLAY LED	LCD DISPLAY
MÁQUINAS DE CAFÉ		 CLC835 MC		 CLC855 GM
	VAPOR COMBI	 HLC847 SC		
MULTIFUNÇÕES	TURBO	 HLC860 P		
	STRIP			
CONVENCIONAL	TURBO			
	STRIP			
MICRO-ONDAS			 HLC844 CBRANCO	 HLC844 C

PIROLÍTICOS DUALCLEAN

HYDROCLEAN PRO

HYDROCLEAN ECO



MAESTRO



Eletrodomésticos para os que gostam de estar um passo à frente. Para quem não se conforma em ser como a maioria.

TOTAL

Criados para os que pedem aos seus eletrodomésticos tudo para todos. Máxima eficácia em qualquer situação.

EASY

Para os que preferem não complicar na hora de cozinhar e não dispensam ter um eletrodoméstico que dá muito e pede muito pouco.

	_ TOTAL	_ EASY
TOUCH CONTROL DISPLAY LED	TOUCH CONTROL DISPLAY LED	MECÂNICO
	 HSC 644 S	
	 HSC 635 P	
 HLC 840 BRANCO HLC 840	 HSC 635	
 MLC 844 BRANCO MLC 844	 HSC 644 C	 HBC 535
		 MSC 642



COMPACTOS



NEW

Disponibilidade: janeiro 2019

HLC 847 SC

MAESTRO



- Forno de Vapor Combi - 15 funções
- Sistema de limpeza Teka Hydroclean® automático
- Display a cores TFT 4" com programação de início e fim de cozinhado
- Botões retroiluminados
- Assessor pessoal de cozinhado (20 receitas pré-programadas)
- Função de cozinhado a vapor (de 30°C a 100°C)
- Suportes laterais cromados, 5 alturas de cozinhado
- Ventilação tangencial
- Bloqueio de segurança para crianças no painel de comandos
- Porta de vidro triplo
- Sistema de abertura e fecho da porta Soft Close
- Sonda de alimentos
- 1 grelha reforçada, 1 bandeja profunda esmaltada, 1 bandeja profunda perfurada em aço inoxidável
- Capacidade do depósito de água: 1 litro

COR Inox-vidro preto

CÓDIGO 1612400 | EAN: 8421152145418

Preço: 1.050,00 €

MEDIDAS EXTERIORES

455 mm 595 mm 559 mm



HLC 860 P

MAESTRO



- Forno multifunções SurrondTemp - 12 funções
- Sistema de limpeza DualClean: Auto limpeza pirolítica (3 níveis) + Teka Hydroclean® automático
- Display a cores TFT 4" com programação de início e fim de cozinhado
- Botões retroiluminados
- Sistema de 1 guia telescópica Plus-Extension, 3 alturas de cozinhado
- Assessor pessoal de cozinhado (20 receitas pré-programadas)
- Proposta automática de temperatura e tempo segundo função selecionada
- Função Slow cook
- Função aquecimento rápido automático
- Porta com quatro vidros
- Fecho automático de segurança durante a pirólise
- Ventilação tangencial de duas velocidades
- Bandeja profunda com esmalte pirolítico e grelha reforçada (com retenção de segurança)

COR Inox-vidro preto

CÓDIGO 41534020 | EAN: 8421152148686

Preço: 760,00 €

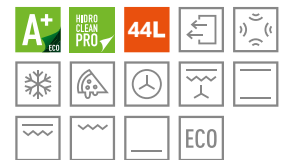
MEDIDAS EXTERIORES

455 mm 595 mm 559 mm



HLC 840

MAESTRO



- Forno multifunções SurrondTemp - 9 funções
- Sistema de limpeza Teka Hydroclean® automático
- Painel Touch Control com programação de início e fim de cozinhado
- Sistema de 1 guia telescópica Plus-Extension, 3 alturas de cozinhado
- Função aquecimento rápido
- Porta em vidro triplo
- Ventilação dinâmica
- Bandeja profunda esmaltada e grelha reforçada (com retenção de segurança)

COR Inox - vidro preto

CÓDIGO 41531020 | EAN: 8421152148457

Preço: 490,00 €

COR Inox - vidro branco

CÓDIGO 41531024 | EAN: 8421152154977

Preço: 495,00 €

MEDIDAS EXTERIORES

455 mm 595 mm 559 mm

NEW

**HLC 844 C****_ MAESTRO**

- Forno combi multifunções SurrondTemp + micro-ondas - 11 funções
- Sistema de limpeza Teka Hydroclean®
- Painel Touch Control com programação de início e fim de cozinhado
- Cinco alturas de cozinhado
- Porta em vidro triplo
- Desligar de segurança com abertura da porta
- Ventilação tangencial
- Bandeja de vidro e grelha reforçada (com retenção de segurança)
- 5 níveis de potência com 1.000 W de saída de micro-ondas
- Descongelação automática por tempo e peso

**COR** Inox - vidro preto

CÓDIGO 1612002 | EAN: 8421152145463

Preço: **730,00** €**COR** Inox - vidro branco

CÓDIGO 1612004 | EAN: 8421152154373

Preço: **730,00** €**MEDIDAS EXTERIORES**

↑ 455 mm → 595 mm ↻ 559 mm

NEW**MLC 844****_ MAESTRO**

- Micro-ondas + grill - 5 níveis de potência, 1.000 W de saída de micro-ondas
- Painel Touch Control com programação de início e fim de cozinhado
- Grill de resistência, 1.400 W
- Temporizador de duração de cozinhado de 0 a 90 minutos
- Cinco alturas de cozinhado
- Porta de vidro duplo
- Desligar de segurança com abertura da porta
- Ventilação tangencial
- Bloqueio de segurança para crianças no painel de comandos
- Grelha reforçada (com retenção de segurança)
- Descongelação automática por tempo e peso

COR Inox - vidro preto

CÓDIGO 1612300 | EAN: 8421152126486

Preço: **620,00** €**COR** Inox - vidro branco

CÓDIGO 1612301 | EAN: 8421152154434

Preço: **620,00** €**NEW****MEDIDAS EXTERIORES**

↑ 455 mm → 595 mm ↻ 559 mm

**HSC 644 S****_ TOTAL****NEW**

Disponibilidade: janeiro 2019

Forno de Vapor - 1 função

- Painel de comandos Touch Control com display digital
- Função de cozinhado a vapor (de 30°C a 100°C)
- Suportes laterais cromados, 5 alturas de cozinhado
- Ventilação tangencial
- Bloqueio de segurança para crianças no painel de comandos
- Porta de vidro triplo
- Descongelação automática por tempo e peso
- 1 grelha reforçada, 1 bandeja profunda perfurada em aço inoxidável
- Capacidade do depósito de água: 1 litro

COR Inox

CÓDIGO 1612401 | EAN: 8421152145432

Preço: **930,00** €**MEDIDAS EXTERIORES**

↑ 455 mm → 595 mm ↻ 559 mm



COMPACTOS



HSC 635 P

_ TOTAL



- Forno multifunções - 8 funções
- Sistema de limpeza DualClean: Auto limpeza pirolítica (3 níveis) + Teka Hydroclean® automático
- Painel Touch Control com programação de início e fim de cozinhado
- Sistema de 1 guia telescópica Plus-Extension, 3 alturas de cozinhado
- Função aquecimento rápido
- Porta em vidro triplo
- Fecho automático de segurança durante a pirólise
- Ventilação tangencial de duas velocidades
- Bandeja profunda com esmalte pirolítico e grelha (com retenção de segurança)

COR Inox

CÓDIGO 41534030 | EAN: 8421152148693

Preço: **590,00** €

MEDIDAS EXTERIORES

⬆ 455 mm ⬆ 595 mm ⬆ 559 mm



HSC 635

_ TOTAL



- Forno multifunções - 8 funções
- Sistema de limpeza Teka Hydroclean® automático
- Painel Touch Control com programação de início e fim de cozinhado
- Sistema de 1 guia telescópica Plus-Extension, 3 alturas de cozinhado
- Função aquecimento rápido
- Porta em vidro triplo
- Ventilação dinâmica
- Bandeja profunda esmaltada e grelha (com retenção de segurança)

COR Inox

CÓDIGO 41531030 | EAN: 8421152148464

Preço: **395,00** €

MEDIDAS EXTERIORES

⬆ 455 mm ⬆ 595 mm ⬆ 559 mm



HSC 644 C

_ TOTAL



- Forno combi multifunções SurroundTemp + micro-ondas -11 funções
- Sistema de limpeza Teka Hydroclean®
- Painel Touch Control com programação de início e fim de cozinhado
- Cinco alturas de cozinhado
- Porta em vidro triplo
- Desligar de segurança com abertura da porta
- Ventilação tangencial
- Bandeja de vidro e grelha reforçada (com retenção de segurança)
- 5 níveis de potência com 1.000 W de saída de micro-ondas
- Descongelamento automática por tempo e peso

COR Inox

CÓDIGO 1612003 | EAN: 8421152145470

Preço: **655,00** €

MEDIDAS EXTERIORES

⬆ 455 mm ⬆ 595 mm ⬆ 559 mm

**MSC 642**— **_TOTAL**

- Micro-ondas + grill - 5 níveis de potência, 1.000 W de saída de micro-ondas
- Grill, 1.400 W
- Temporizador de duração de cozinhado de 0 a 60 minutos
- Descongelação por tempo
- Desligar automático de segurança
- Porta de vidro duplo
- Suportes laterais cromados
- Cinco alturas de cozinhado
- Ventilação tangencial
- Grelha reforçada (com retenção de segurança)

COR Inox

CÓDIGO 1612302 | EAN: 8421152126509

Preço: **590,00 €****MEDIDAS EXTERIORES**

↑ 455 mm → 595 mm ↻ 559 mm

HBC 535— **_EASY**

- Forno convencional - 3 funções
- Sistema de limpeza Teka Hydroclean®
- Temporizador mecânico de fim de cozinhado
- Quatro alturas de cozinhado
- Porta em vidro triplo
- Ventilação dinâmica
- Bandeja profunda esmaltada e grelha (com retenção de segurança)

COR Inox

CÓDIGO 41531010 | EAN: 8421152148440

Preço: **325,00 €****MEDIDAS EXTERIORES**

↑ 455 mm → 595 mm ↻ 559 mm

**NEW**



CLC 855 GM

_ MAESTRO



- **Máquina de café automática**
- Função auto limpeza
- Capacidade para regular intensidade, temperatura e quantidade de café
- Pannel de comandos eletrónico
- Botões retroiluminados
- Guias telescópicas para uma fácil extração
- **30 programas automáticos**
- Iluminação automática por LED's
- Capacidade: 2 chávenas em simultâneo
- Gaveta de borras de café de fácil extração
- Pressão 15 bares
- Dispensadores ajustáveis para café, vapor e água quente
- Moinho integrado em aço inoxidável para café natural em grão – 13 níveis de moagem
- Depósito para grãos de café com capacidade para 200 g
- Depósito para café pré moído
- Depósito de água com capacidade para 1,8 litros
- Descalcificação automática

COR Inox - vidro preto
CÓDIGO 41598030 | EAN: 8421152145401

Preço: **1.600,00 €**

MEDIDAS EXTERIORES

⬆ 455 mm ➡ 595 mm ⚙ 413 mm



CLC 835 MC

_ MAESTRO



- **Máquina de café multi cápsulas (*) e café moído**
- Seleção tipo de café (curto, médio, longo, extra longo, infusões)
- **Pannel de controlo eletrónico com display TFT**
- 5 adaptadores incluídos
- Iluminação automática por LED's
- Capacidade: 1 chávena
- Suporte para chávenas ajustável em altura
- Seletor de temperatura
- Gaveta para armazenamento
- 2 compartimentos de armazenamento lateral
- **Pressão 19 bares**
- Depósito de água com capacidade para 1 litro
- Bandeja para recolha de líquidos
- Recipiente de resíduos
- Descalcificação automática

COR Inox - vidro preto
CÓDIGO 321500 | EAN: 8421152145616

Preço: **760,00 €**

MEDIDAS EXTERIORES

⬆ 455 mm ➡ 595 mm ⚙ 330 mm

(*) Compatível com E.S.E. (Easy serving expresso) e cápsulas Nespresso®, Marcilla®, Caffitaly®, Lavazza®, Espresso Point®, Illy i-Espresso®, L'Or Espresso®, Kimbo®, Starbucks®, Paulig®, Tchibo Caffissimo®, Tesco®, todas marcas registadas.

**VS 152 GS**■ **_MAESTRO**

- **Gaveta multiusos - embaladora a vácuo**
- Espaço para guardar acessórios
- **Balança de cozinha**
- Capa protetora para balança de cozinha
- Suporte para rolo de papel de alumínio
- Suporte para rolo de película aderente
- Fecho suave
- **Fecho automático**

■
COR Inox - vidro preto
 CÓDIGO 941151 | EAN: 8421152145630

Preço: **435,00 €****MEDIDAS EXTERIORES**

⬆ 140 mm ➡ 595 mm ↻ 557 mm

**CP 15 GS**■ **_MAESTRO**

- **Gaveta de aquecimento**
- Capacidade para 6 serviços
 Ex: 6 pratos planos (24 cm), 6 pratos fundos (10 cm) e 3 travessas (17, 19 e 32 cm) ou 20 pratos planos (28 cm) ou ou 40 de chá ou 80 chávenas de café
- **Termóstato regulável 30-80°C**
- Potência máxima total: 430 W
- Gaveta telescópica extraível
- **Sistema de abertura push-pull**
- Tapete anti derrapante

■
COR Inox - vidro preto
 CÓDIGO 941363 | EAN: 8421152145623

Preço: **320,00 €**

COR Inox - vidro branco
 CÓDIGO 941370 | EAN: 8421152155820

Preço: **320,00 €****MEDIDAS EXTERIORES**

⬆ 140 mm ➡ 595 mm ↻ 557 mm

**NEW**



CARACTERÍSTICAS TÉCNICAS COMPACTOS

Modelos	HLC 847 SC	HLC 860 P	HLC 840	HSC 644 S	HSC 635 P	HSC 635	HBC 535	HLC 844 C HSC 644 C	MLC 844	MSC 642
---------	------------	-----------	---------	-----------	-----------	---------	---------	------------------------	---------	---------

DIMENSÕES INTERIORES

Altura (mm)	232	232	232	232	232	232	232	232	232	232
Largura (mm)	475	475	475	475	475	475	475	475	475	475
Profundidade (mm)	405	405	405	405	405	405	441	365	405	405
Capacidade líquida / bruta (litros)	44/45	44/45	44/45	48/49	44/45	44/45	48/49	40 / 41	44 / 45	44 / 45

CARACTERÍSTICAS ELÉTRICAS

Tensão (V)	220-240	220-240	220-240	220-240	220-240	220-240	220-240	220-240	220-240	220-240
Potência máxima total (W)	3.400	2.915	3.015	2.300	2.515	2.615	2.593	3.400	3.200	3.200
Comprimento do cabo ligação (cm)	110	150 + ficha	110	110	110	110	110	110	110	110

CARACTERÍSTICAS TÉCNICAS

Potência de saída de micro-ondas (W)	-	-	-	-	-	-	-	1.000	1.000	1.000
Resistência inferior (W)	-	1.050	1.150	-	1.050	1.150	1.150	1.000	-	-
Resistência grill / maxigrill (W)	1.400/2.500	1.400/2.550	1.400/2.500	-	1.400/2.550	1.400/2.500	1.400	~2.500	1.400	1.400
Resistência superior + inferior (W)	-	2.450	2.550	-	2.450	2.550	2.550	2.100	-	-
Resistência turbo (W)	1.800	1.800	1.800	-	-	-	-	1.600	-	-
Motor turbo (W)	30	25	22	-	25	22	-	30	-	-
Iluminação interior (W)	25	25	25	25	25	25	25	25	25	25
Motor ventilador de refrigeração (W)	18	30	18	18	30	18	18	18	18	18

SISTEMAS DE SEGURANÇA

Desligar automático com abertura da porta	✓	✓	-	✓	✓	-	-	✓	✓	✓
Bloqueio de segurança para crianças	✓	✓	✓	✓	✓	✓	-	✓	✓	-
Protetor de grill	✓	✓	✓	-	✓	✓	✓	✓	✓	✓
Grelhas com retenção de segurança / bandejas	✓	✓	✓	✓	✓	✓	✓	✓	✓	✓
N.º de vidros da porta	3	4	3	3	3	3	3	3	2	2

CLASSE DE EFICIÊNCIA ENERGÉTICA

Eficiência energética ⁽¹⁾	A+	A+	A+	-	A+	A+	A	-	-	-
--------------------------------------	----	----	----	---	----	----	---	---	---	---

Modelos	CLC 855 GM	CLC 835 MC
Multicápsulas	-	Sim

DIMENSÕES

Altura (mm)	455	455
Largura (mm)	595	595
Profundidade (mm)	413	330
Altura do móvel (mm)	450	450
Largura do móvel (mm)	560	560
Profundidade do móvel (mm)	580	580

CARACTERÍSTICAS

Café moido	✓	✓
Cápsulas de café	-	✓
Vapor	✓	✓

INDICAÇÕES NO DISPLAY

Função selecionada	✓	✓
Depósito de água cheio	✓	✓
Descalcificação	✓	✓

CARACTERÍSTICAS ELÉTRICAS

Tensão (V)	230	230
Potência máxima total (W)	1.350	2.100
Comprimento do cabo de ligação (cm)	130 + ficha	110 + ficha

Modelos	CP 15 GS	VS 152 GS
---------	----------	-----------

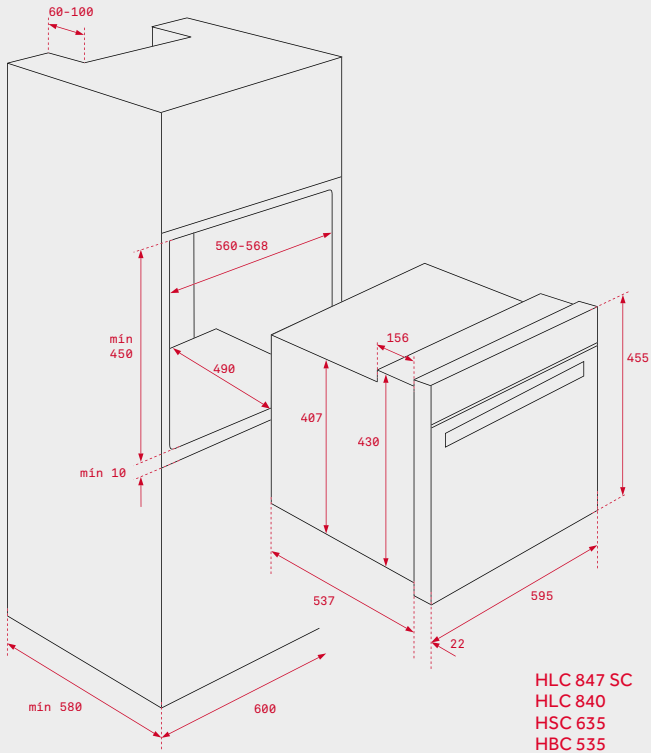
DIMENSÕES INTERIORES

Altura (mm)	100	100
Largura (mm)	470	470
Profundidade (mm)	500	500
Capacidade líquida / bruta (litros)	23 / 23	23 / 23

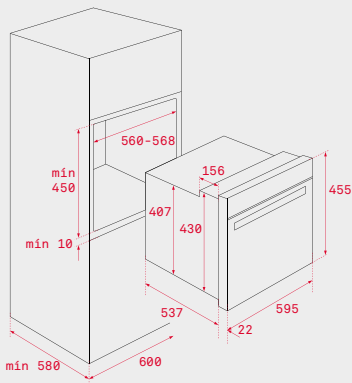
CARACTERÍSTICAS ELÉTRICAS

Tensão (V)	220-240	220-240
Potência máxima total (W)	420	115
Comprimento do cabo ligação (cm)	150	150

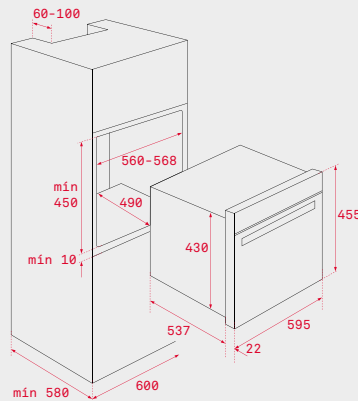
(1) Numa escala que compreende valores desde A+++ (mais eficiente) a D (menos eficiente).



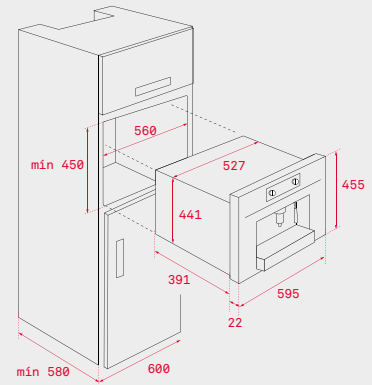
HLC 847 SC
HLC 840
HSC 635
HBC 535



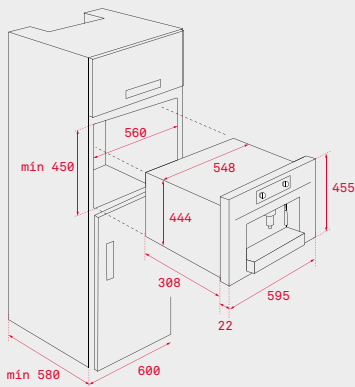
HLC 860 P
HSC 635 P



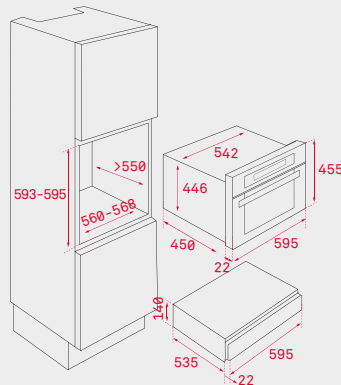
HLC 844 C
HSC 644 C
MLC 844
HSC 644 S
MCS642



CLC 855 GM



CLC 835 MC



VS 152 GS
CP 15 GS

WISH

**AMIGOS EM CASA:
REFEIÇÕES IMPROVISADAS**

MICRO-ONDAS TEKA





M I C R O - O N D A S

WISHES COME TRUE

Os micro-ondas Teka são o seu melhor aliado quando pretende poupar tempo sem perder o sabor dos seus alimentos.



GAMA



_Maestro



_Total



_Easy



MICRO-ONDAS

FORNOS MICRO-ONDAS TEKA

Para os que necessitam do melhor ajudante de cozinha

COM OS NOVOS MICRO-ONDAS **WISH** TAMBÉM É POSSÍVEL COZINHAR MAIS RÁPIDO, FÁCIL E COM REQUINTE. COM ESTES MICRO-ONDAS SAIRÁ SEMPRE A GANHAR, POIS SÃO FÁCEIS DE USAR E LIMPAR.



ALINHAMENTO PERFEITO

A estética dos micro-ondas combina perfeitamente, em coluna, com a nossa gama de fornos **WISH**.

Assim, obterá a máxima harmonia na sua cozinha.

As formas, materiais e cores são cuidadosamente desenhadas para conseguir aquilo que chamamos "Family Look".



DIREITA OU ESQUERDA?

O sistema de abertura de porta eletrónica, disponível nos micro-ondas ML 822 BIS, MS 622 BIS e MS 622 BI, oferece a possibilidade de escolher a direção para a qual quer que a sua porta abra:

- "R" para abrir da esquerda para a direita
- "L" para abrir da direita para a esquerda



RECEITAS DELICIOSAS

O ventilador tangencial situado na parte superior cria um sistema de ventilação forçada que extrai o vapor gerado durante o cozinhado, melhorando o aspeto final das receitas.



CALOR UNIFORME

A emissão de ondas a partir de dois pontos diferentes (em cima e em baixo), juntamente com o movimento do prato giratório, distribui o calor de forma uniforme pelos alimentos, minimizando a existência de zonas frias.



SISTEMA "CLICK": FÁCIL DE INSTALAR

Os modelos de integração de 20 litros, das séries ML e MS, incluem aro de encaixe e sistema "click", tornando-se mais fáceis de instalar e desinstalar, uma vez que é fixo no micro-ondas e não no móvel. Estes modelos instalam-se com apenas 4 parafusos e, no máximo, em 10 minutos.



MEMORIZE AS SUAS RECEITAS

Selecione diferentes opções de potência e de tempo de cozinhado, por si memorizados, para que possa repetir as suas receitas favoritas as vezes que quiser, obtendo sempre o mesmo resultado.



FUNÇÃO PRATO TOSTADOR

Doure todos os alimentos com apenas uma colher de azeite! O prato de alumínio com teflon garante um cozinhado muito saudável e uniforme, com resultados crocantes.



GRILL REBATÍVEL: FÁCIL LIMPEZA

Aceder à parte superior da cavidade agora é mais fácil. O grill rebate facilitando, assim, a limpeza de todo o micro-ondas.



O RESULTADO É UM COZINHADO MAIS HOMOGÊNEO

A base cerâmica substitui o prato giratório proporcionando uma maior superfície útil de cozinhado e uma melhor distribuição do calor. É também mais fácil de limpar.



BEBIDAS, PIZZA OU FRANGO?

Os menus de acesso direto calculam o tempo e a potência necessários para ter tudo pronto num instante.







Há modelos com até 9 menus de acesso direto.



MICRO-ONDAS

MICRO-ONDAS WISH

Consumo mínimo, precisos e muito fáceis de usar

		_ M A E S T R O			
		COMANDO ELETRÔNICO DISPLAY DIGITAL	TOUCH CONTROL DISPLAY DIGITAL	TOUCH CONTROL DISPLAY TFT	MECÂNICO
INTEGRAÇÃO	MICRO-ONDAS + GRILL	 ML 822 BIS	 ML 825 TFL	 ML 820 BIS	
		 ML 822 BIS BRANCO		 ML 820 BIS BRANCO	
					 ML 820 BI
INSTALAÇÃO LIVRE	MICRO-ONDAS + GRILL				
	MICRO-ONDAS				

MAESTRO

Eletrodomésticos para os que gostam de estar um passo à frente. Para quem não se conforma em ser como a maioria.

TOTAL

Criados para os que pedem aos seus eletrodomésticos tudo para todos. Máxima eficácia em qualquer situação.

EASY

Para os que preferem não complicar na hora de cozinhar e não dispensam ter um eletrodoméstico que dá muito e pede muito pouco.

_ TOTAL

_ EASY

PROGRAMADOR TOUCH CONTROL

DISPLAY TFT

ELETRÓNICO

MECÂNICO

MECÂNICO



MS 622 BIS



MS 620 BIS



MS 620 BIH



MS 622 BI



MB 620 BI



MB 620 BI BRANCO



MWE 230 G INOX



MWE 230 G BRANCO



MICRO-ONDAS DE INTEGRAÇÃO



ML 822 BIS

— MAESTRO



- **Micro-ondas de base cerâmica + grill**
- Painel de comandos eletrónico em vidro e relógio digital
- **Grill rebatível, 1.200 W**
- Cinco níveis de potência com 850 W de saída de micro-ondas
- Interior em aço inoxidável
- Base cerâmica de aquecimento homogéneo
- Ventilação forçada tangencial
- Seletor de tempo e funções eletrónico
- Início rápido 30"
- Descongelação por tempo e peso (5 programas)
- 9 menus de acesso direto
- Prato tostador e grelha para grelhar e gratinar
- Abertura eletrónica da porta para a direita (R) ou para a esquerda (L)

COR Inox - vidro preto
 CÓDIGO (R) 1710264 | EAN: 8421152145500
 CÓDIGO (L) 1710195 | EAN: 8421152145494

Preço: **495,00 €**

MEDIDAS EXTERIORES

↑ 390 mm → 595 mm ↻ 334 mm



ML 822 BIS

— MAESTRO



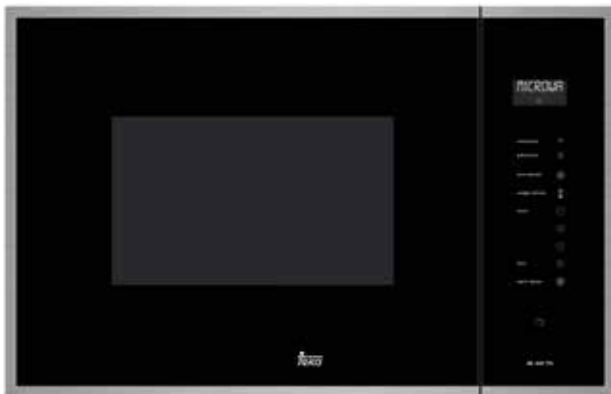
- **Micro-ondas de base cerâmica + grill**
- Painel de comandos eletrónico em vidro e relógio digital
- **Grill rebatível, 1.200 W**
- Cinco níveis de potência com 850 W de saída de micro-ondas
- Interior em aço inoxidável
- Base cerâmica de aquecimento homogéneo
- Ventilação forçada tangencial
- Seletor de tempo e funções eletrónico
- Início rápido 30"
- Descongelação por tempo e peso (5 programas)
- 9 menus de acesso direto
- Prato tostador e grelha para grelhar e gratinar
- Abertura eletrónica da porta apenas para o lado esquerdo

COR Inox - vidro branco
 CÓDIGO (L) 1710196 | EAN: 8421152145517

Preço: **505,00 €**

MEDIDAS EXTERIORES

↑ 390 mm → 595 mm ↻ 334 mm



ML 825 TFL

— MAESTRO



- **Micro-ondas + grill**
- **Painel de comandos Full Touch Control com temporizador eletrónico e display**
- Grill de quartzo, 1.000 W
- Cinco níveis de potência com 900 W de saída de micro-ondas
- Interior em aço inoxidável
- **Prato giratório integrado Ø 31,5 cm**
- Início rápido 30"
- Temporizador de duração de cozinhado de 0 a 95 minutos
- Descongelação por tempo e peso
- 8 menus de acesso direto
- Programa de cozinhado em duas fases
- Grelha para grelhar e gratinar

COR Inox - vidro preto
 CÓDIGO 40590640 | EAN: 8421152149188

Preço: **385,00 €**

MEDIDAS EXTERIORES

↑ 382 mm → 595 mm ↻ 392 mm


ML 820 BIS
_ MAESTRO


- **Micro-ondas + grill**
- Painel de comandos Touch Control em vidro com temporizador eletrônico e display TFT
- Grill de quartzo, 1.000 W
- Cinco níveis de potência com 800 W de saída de micro-ondas
- Interior em aço inoxidável
- **Prato giratório integrado Ø 24 cm**
- Seletor de tempo e funções eletrônico
- Início rápido 30"
- Temporizador de duração de cozinhado de 0 a 90 minutos
- Descongelamento por tempo e peso (5 programas)
- 3 menus de acesso direto
- Memória de cozinhado
- Grelha para grelhar e gratinar

COR Inox - vidro preto
 CÓDIGO 181711 | EAN: 8421152145555
COR Inox - vidro branco
 CÓDIGO 181721 | EAN: 8421152154397

 Preço: **300,00 €**

 Preço: **280,00 €**
NEW
MEDIDAS EXTERIORES

390 mm 595 mm 325 mm


ML 820 BI
_ MAESTRO


- **Micro-ondas**
- Painel de comandos mecânico em vidro
- Cinco níveis de potência com 800 W de saída de micro-ondas
- Interior em aço inoxidável
- **Prato giratório integrado Ø 24 cm**
- Temporizador de duração de cozinhado de 0 a 60 minutos
- Descongelamento por tempo

COR Inox - vidro preto
 CÓDIGO 181664 | EAN: 8421152145562

 Preço: **270,00 €**
MEDIDAS EXTERIORES

390 mm 595 mm 325 mm


MS 622 BIS
_ TOTAL


- **Micro-ondas de base cerâmica + grill**
- Painel de comandos Touch Control com relógio digital
- Grill rebatível, 1.200 W
- Cinco níveis de potência com 850 W de saída de micro-ondas
- Interior em aço inoxidável
- Base cerâmica de aquecimento homogêneo
- Ventilação forçada tangencial
- Seletor de tempo e funções eletrônico
- Início rápido 30"
- Temporizador de duração de cozinhado de 0 a 90 minutos
- Descongelamento por tempo e peso (5 programas)
- 2 menus de acesso direto
- Grelha para grelhar e gratinar
- Abertura eletrônica da porta para a direita (R) ou para a esquerda (L)

COR Inox
 CÓDIGO (R) 1710265 | EAN: 8421152145531
 CÓDIGO (L) 1710197 | EAN: 8421152145524

 Preço: **470,00 €**
MEDIDAS EXTERIORES

390 mm 595 mm 334 mm


MS 622 BI
_ TOTAL


- **Micro-ondas de base cerâmica**
- Cinco níveis de potência com 850 W de saída de micro-ondas
- Interior em aço inoxidável
- Base cerâmica de aquecimento homogêneo
- Ventilação forçada tangencial
- Temporizador de duração de cozinhado de 0 a 60 minutos
- Descongelamento por tempo
- Abertura eletrônica da porta apenas para o lado esquerdo

COR Inox
 CÓDIGO 1710011 | EAN: 8421152145548

 Preço: **375,00 €**
MEDIDAS EXTERIORES

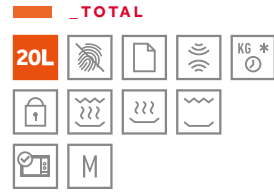
390 mm 595 mm 334 mm



MICRO-ONDAS DE INTEGRAÇÃO



MS 620 BIS



- **Micro-ondas + grill**
- Painel de comandos Touch Control em vidro com temporizador eletrônico e display TFT
- Grill de quartzo, 1.000 W
- Cinco níveis de potência com 800 W de saída de micro-ondas
- Interior em aço inoxidável
- **Prato giratório integrado Ø 24 cm**
- Seletor de tempo e funções eletrônico
- Início rápido 30"
- Temporizador de duração de cozinhado de 0 a 90 minutos
- Descongelação por tempo e peso (5 programas)
- 3 menus de acesso direto
- Memória de cozinhado
- Grelha para grelhar e gratinar

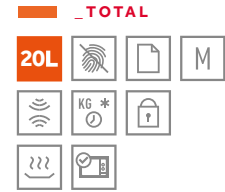
COR Inox
CÓDIGO 181712 | EAN: 8421152145579

Preço: **250,00 €**

MEDIDAS EXTERIORES
 ↑ 390 mm → 595 mm ↻ 325 mm



MS 620 BIH



- **Micro-ondas**
- Painel de comandos eletrônico
- Cinco níveis de potência com 800 W de saída de micro-ondas
- Interior em aço inoxidável
- **Prato giratório integrado Ø 24 cm**
- Seletor de tempo e funções eletrônico
- Início rápido 30"
- Temporizador de duração de cozinhado de 0 a 90 minutos
- Descongelação por tempo e peso (5 programas)
- 3 menus de acesso direto
- Memória de cozinhado

COR Inox
CÓDIGO 181713 | EAN: 8421152145586

Preço: **245,00 €**

MEDIDAS EXTERIORES
 ↑ 390 mm → 595 mm ↻ 325 mm



MB 620 BI



- **Micro-ondas**
- Cinco níveis de potência com 800 W de saída de micro-ondas
- Interior em aço inoxidável
- **Prato giratório integrado Ø 24 cm**
- Temporizador de duração de cozinhado de 0 a 60 minutos
- Descongelação por tempo

COR Inox
CÓDIGO 181665 | EAN: 8421152145593

Preço: **240,00 €**

MEDIDAS EXTERIORES
 ↑ 390 mm → 595 mm ↻ 325 mm



MB 620 BIH



- **Micro-ondas**
- Cinco níveis de potência com 800 W de saída de micro-ondas
- Interior em aço inoxidável
- **Prato giratório integrado Ø 24 cm**
- Temporizador de duração de cozinhado de 0 a 60 minutos
- Descongelação por tempo

COR Branco
CÓDIGO 181666 | EAN: 8421152145609

Preço: **240,00 €**

MEDIDAS EXTERIORES
 ↑ 390 mm → 595 mm ↻ 325 mm


MWE 230 G


- **Micro-ondas + grill de instalação livre**
- Painel de comandos eletrônico
- Grill de resistência, 1.000 W
- Cinco níveis de potência com 800 W de saída de micro-ondas
- **Interior em aço inoxidável**
- **Prato giratório integrado Ø 27 cm**
- Temporizador de duração de cozinhado de 0 a 95 minutos
- Descongelação por tempo e peso
- 8 menus de acesso direto
- Função + 30"
- Grelha para grelhar e gratinar

COR Inox
CÓDIGO 170028 | EAN: 8421152112083

Preço: **140,00 €**

MEDIDAS EXTERIORES
 292 mm 485 mm 386 mm


MWE 230 G


- **Micro-ondas + grill de instalação livre**
- Painel de comandos eletrônico
- Grill de resistência, 1.000 W
- Cinco níveis de potência com 800 W de saída de micro-ondas
- Interior pintado
- **Prato giratório integrado Ø 27 cm**
- Temporizador de duração de cozinhado de 0 a 95 minutos
- Descongelação por tempo e peso
- 8 menus de acesso direto
- Função + 30"
- Grelha para grelhar e gratinar

COR Branco
CÓDIGO 170029 | EAN: 8421152112090

Preço: **130,00 €**

MEDIDAS EXTERIORES
 292 mm 485 mm 386 mm



CARACTERÍSTICAS TÉCNICAS MICRO-ONDAS

Modelos	ML 822 BIS	ML 820 BIS	ML 820 BI	MS 622 BIS	MS 622 BI	MS 620 BIS	MS 620 BIH	MB 620 BI
---------	------------	------------	-----------	------------	-----------	------------	------------	-----------

DIMENSÕES INTERIORES

Altura (mm)	220	210	210	220	220	210	210	210
Largura (mm)	350	305	305	350	350	305	305	305
Profundidade (mm)	280	280	280	280	280	280	280	280
Capacidade (litros)	22	20	20	22	22	20	20	20

CARACTERÍSTICAS ELÉTRICAS

Tensão (V)	220-240	220-240	220-240	220-240	220-240	220-240	220-240	220-240
Potência de saída de micro-ondas (W)	850	800	800	850	850	800	800	800
Potência de grill (W)	1.200	1.000	–	1.200	–	1.000	–	–
Tipo de grill	resist. rebatível	quartzo	–	resis. rebatível	–	quartzo	–	–
Potência máxima total (W)	2.500	1.100	1.100	2.500	1.400	1.100	1.100	1.100

CARACTERÍSTICAS TÉCNICAS

Aro de encaixe	–	✓	✓	–	–	✓	✓	✓
Grelha para grelhar e gratinar	✓	✓	–	✓	–	✓	–	–
Prato tostador	✓	–	–	–	–	–	–	–
Prato giratório (Ø cm)	–	24	24	–	–	24	24	24

SISTEMAS DE SEGURANÇA

Bloqueio de segurança no painel	✓	✓	–	✓	–	✓	✓	–
Termostato de segurança	✓	✓	✓	✓	✓	✓	✓	✓
Desligar segurança abrir porta	✓	✓	✓	✓	✓	✓	✓	✓
Ventilação forçada tangencial	✓	–	–	✓	✓	–	–	–
Abertura eletrônica da porta	✓	–	–	✓	✓	–	–	–

Modelos	ML 825 TFL	MWE 230 G
---------	------------	-----------

DIMENSÕES INTERIORES

Altura (mm)	206	201
Largura (mm)	328	314
Profundidade (mm)	368	347
Capacidade (litros)	25	23

CARACTERÍSTICAS ELÉTRICAS

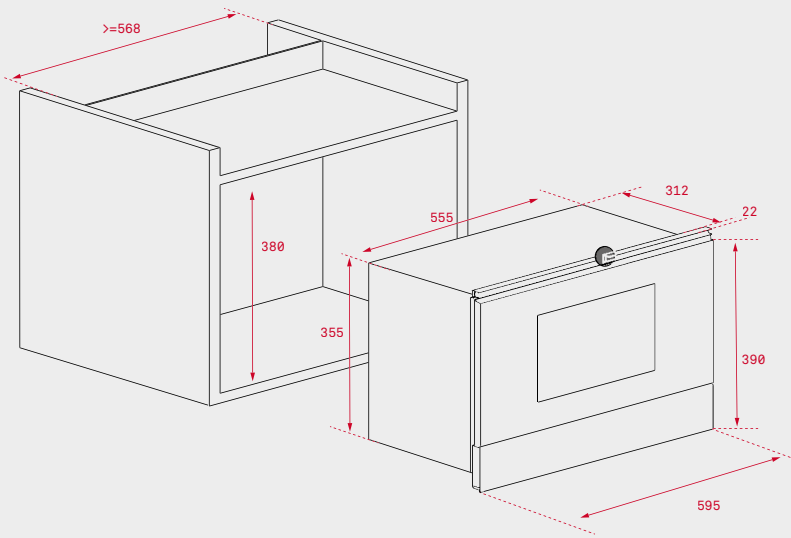
Tensão (V)	230	230
Potência de saída de micro-ondas (W)	900	800
Potência de grill (W)	1.000	1.000
Tipo de grill	quartzo	resistência
Potência máxima total (W)	1.450	1.250

CARACTERÍSTICAS TÉCNICAS

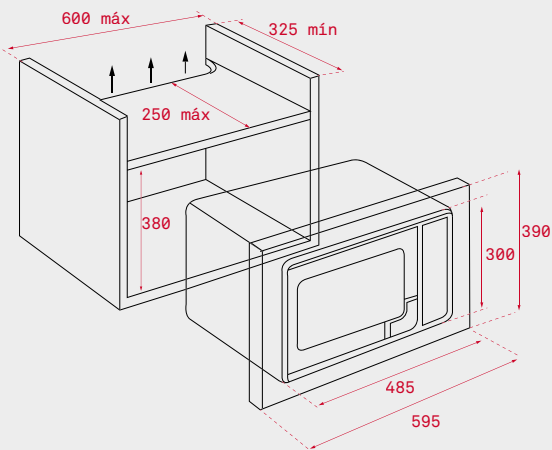
Aro de encaixe	–	–
Grelha para grelhar e gratinar	✓	✓
Prato tostador	–	–
Prato giratório (Ø cm)	31,5	27

SISTEMAS DE SEGURANÇA

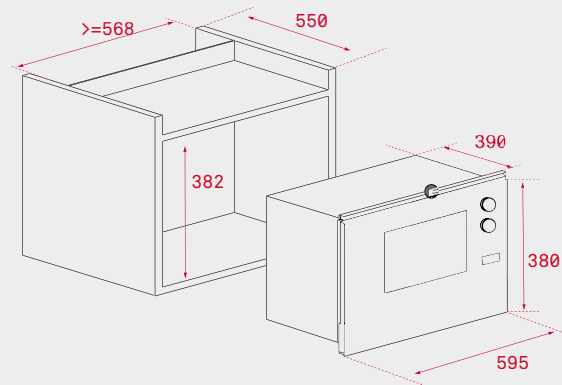
Bloqueio de segurança no painel	✓	✓
Termostato de segurança	✓	✓
Porta com abertura de segurança	✓	✓
Ventilação forçada tangencial	–	–
Abertura eletrônica da porta	✓	–



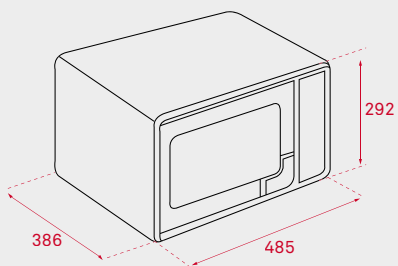
ML 822 BIS · MS 622 BIS · MS 622 BI



ML 820 BIS · ML 820 BI · MS 620 BIS
MS 620 BIH · MB 620 BI



ML 825 TFL



MWE 230 G



WISH

**MISTURAR UM
MUNDO DE SABORES**

PLACAS TEKA



PLACAS

WISHES COME TRUE

*A Teka converte a arte de cozinhar numa experiência única,
num desejo concedido.*

As placas Teka são sinónimos de limpeza, segurança e eficiência.



GAMA



Maestro



Total



Easy



INDUÇÃO TEKA

Mais rápida, limpa, segura e energeticamente eficiente

ESTAS PLACAS SÃO FÁCEIS DE USAR E FÁCEIS DE LIMPAR. REDUZEM O TEMPO E O CONSUMO DURANTE A UTILIZAÇÃO E PERMITEM MANTER A SUPERFÍCIE DE COZINHADO SEMPRE LIMPA E SEGURA.



TECNOLOGIA DE INDUÇÃO

Um eletroímã, colocado debaixo da superfície do vidro, gera um campo magnético, na base do recipiente, fazendo com que esta seja a única zona que aquece, mantendo-se frias todas as zonas adjacentes. Mais de 90% da energia é transferida diretamente para o recipiente.



TECNOLOGIA TRADICIONAL

Uma parte da energia é desperdiçada (durante o processo de aquecimento da superfície total da zona de cozinhado) independentemente da forma e tamanho do recipiente. Numa placa de gás, só se aproveita 55% da energia usada para aquecer um recipiente quando começa a cozinhar.



A FORMA MAIS RÁPIDA DE COZINHAR

A indução Teka é a forma mais rápida de cozinhar. Atinge o ponto de ebulição da água muito mais rápido do que uma placa vitrocerâmica ou a gás.



REALMENTE FÁCIL DE LIMPAR

Uma vez que a superfície da placa só alcança a temperatura quando em contacto com o recipiente, basta passar um pano húmido para ficar em perfeito estado.



SEGURANÇA EXTRA

A indução alcança a temperatura exatamente onde necessita: na base do recipiente e não na sua superfície, evitando assim queimaduras.

Placas de indução Teka: a melhor opção

As placas de indução Teka garantem máxima precisão energética, para satisfazer as suas necessidades, sem que se perca eficiência. Placas eficientes desde o processo de fabrico, com vidros cerâmicos completamente recicláveis.

PLACAS PRO

Segurança, design e controlo mais unidos que nunca

As placas converteram-se no centro de muitas cozinhas. Por isso as novas placas PRO trazem inovação, design e segurança:

- Nova serigrafia com linhas de enquadramento para facilitar o acesso e controlo do cozinhado
- Integração do vidro cerâmico Schott

A nova estética das placas PRO combina perfeitamente com as chaminés, fornos e compactos.

Deixe-se guiar pelos seus sentidos. Asseguramos uma experiência intuitiva no momento de cozinhar com uma serigrafia mais visível e de fácil leitura.

QUALIDADE, RESISTÊNCIA E DURABILIDADE: Resiste sem problemas a choques abruptos de temperatura até os 700°C.

RESPEITO COM O MEIO AMBIENTE: As matérias-primas naturais sem metais aditivos como o arsénio ou antimónio.

EFICIENTE: O rendimento das placas SCHOTT CERAN® em combinação com a indução, ascende a mais de 80%.



MULTISLIDER



A geração de comandos táteis deslizantes que permitem um maior nível de precisão nos seus cozinhados. Possibilitam o controlo individual e direto de cada zona, oferecendo várias funções especiais de cozinhado, bastando para isso seleccionar o ícone adequado.



Melting

(45°-55°C derreter)

Ideal para preparar fondues, derreter chocolate ou manteiga e aquecer comida de bebé.



Simmering

(80°-90°C cozinhar em lume brando)

Mantém a temperatura próxima do ponto de ebulição. Ideal para engrossar molhos, estufados de longa duração, cozer carne, peixe, vegetais e cozinhar sopas lentamente.



Keep Warm

(35°C manter quente)

Permite manter a temperatura adequada dos alimentos até ao momento de servir.



iQuick Boiling

(100°-110°C ebulição)











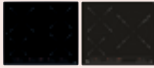

A placa consegue alcançar o ponto de ebulição no menor tempo possível. Quando alcança o ponto, alerta-o para o momento em que deve colocar o alimento. Ideal para cozinhar noodles e outras massas, cozer feijão verde ou bróculos.



PLACAS

PLACAS WISH

Consumo mínimo, precisas e muito fáceis de usar

		_ M A E S T R O					
		iKNOB	MULTISLIDER PRO	SLIDER	TOUCH CONTROL	MULTISLIDER PRO	
INDUÇÃO	SPACE			 IRF 9430			
	90		 IZPRO 8320 HS	  IRC 9430 KS IR 9530			
	80			 IR PRO 8430			
	SPACE		 IZF PRO 6424 IZF 6420				
VITROCERÂMICAS	MODULAR	 IT 6450		 TPI 380	 IRF PRO 3200	 IR 4200 IR PRO 3200	 IT/IZ PRO 6420 IT/IZ PRO 6320
	90					 TR 951	
	60						
	MODULAR						



MAESTRO

Eletrodomésticos para os que gostam de estar um passo à frente. Para quem não se conforma em ser como a maioria.

TOTAL

Criados para os que pedem aos seus eletrodomésticos tudo para todos. Máxima eficácia em qualquer situação.

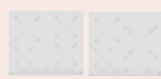
EASY

Para os que preferem não complicar na hora de cozinhar e não dispensam ter um eletrodoméstico que dá muito e pede muito pouco.

_ TOTAL

TOUCH CONTROL

COMANDOS MECÂNICOS



IZ 6420 IZ 6320



TT/TZ PRO 6420 TCPRO 6400



TR 3220 TZ 3210



EFX 30.1 2H



EFX 30.1 2P



EFX 30.1
TEPPAN YAKI



EFX 30.1
GRELHADOR

_ EASY

MULTISLIDER

TOUCH CONTROL

POLIVALENTES



IZ PRO 6415



TZ PRO 6315 TZ/TT PRO 6415





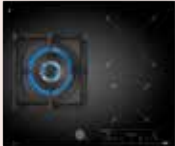



VTNDC VTCB



PLACAS

PLACAS WISH

Consumo mínimo, precisas e muito fáceis de usar

		_ M A E S T R O			
		INDUÇÃO + GÁS	CRISTAL GÁS	CRISTAL GÁS	
GÁS	90				
	70		 CGWLUX 70 5G AIAL TR CI		
	60	 IG 6202G AIAL CI	 IG 6201G AIALDR CI	 CGWLUX 60 TC 4G AIAL CI	 CGWLUX 60 4G AIAL CI
	MODULAR			 CGB LUX 302G AL CI	



MAESTRO

Eletrodomésticos para os que gostam de estar um passo à frente. Para quem não se conforma em ser como a maioria.

TOTAL

Criados para os que pedem aos seus eletrodomésticos tudo para todos. Máxima eficácia em qualquer situação

EASY

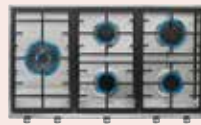
Para os que preferem não complicar na hora de cozinhar e não dispensam ter um eletrodoméstico que dá muito e pede muito pouco.

_ TOTAL

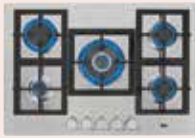
INOX GÁS



EFX 90 4G 1H A I A L D R C I



EX 90.15G A I A L D R C I L E F T



EFX 70 5G A I A L D R C I



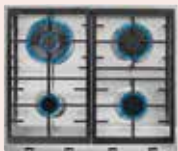
EX 70.15G A I A L D R C I



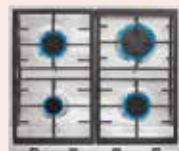
EFX 60 2G 2H A I A L C I



EFX 60 4G A I A L D R C I



EX 60.1 4G A I A L D R C I



EX 60.1 4G A I A L C I



EFX 30.1 2G A I A L C I

_ EASY

CRISTAL GÁS

INOX GÁS



CGC 4G A I A L



E/60.3 4G A I A L / E/60.3 4G A L



E/60.3 3G 1P A L



CG.14G A I A L

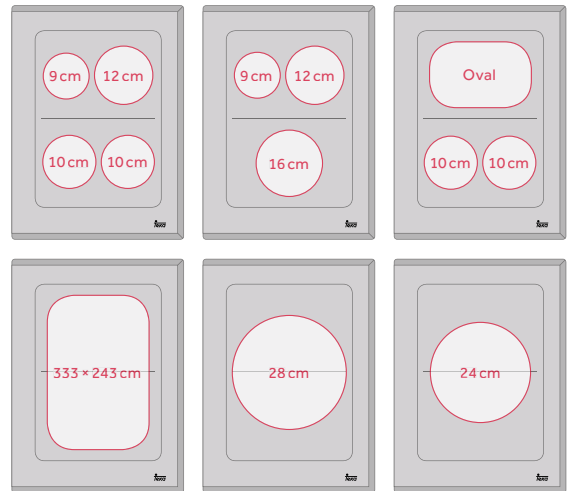


PLACAS DE INDUÇÃO

INDUÇÃO FLEXÍVEL TEKA SPACE

Cozinha sem limitações

COM MAIS 30% DE ESPAÇO, PODE COZINHAR COM MAIS LIBERDADE, USANDO VÁRIOS RECIPIENTES EM SIMULTÂNEO.



AS LIMITAÇÕES DE ESPAÇO DEIXARAM DE SER UMA PREOCUPAÇÃO

A indução Space da Teka, graças à sua tecnologia de ponta, permite utilizar diversos recipientes de vários tamanhos na mesma zona de cozinhado, sem que haja desperdício de energia.



SPACE IRF 9430

— MAESTRO



- Painel Touch Control "Slider"
- Programador do tempo de cozinhado
- Possibilidade de dividir a zona de 280x385 em duas zonas de cozinhado de 270x180 mm
- 4 zonas de cozinhado (Ø 145 mm + Ø 280 mm + 280 x 385 mm)
- **Funções diretas:** iQuick Boiling e manutenção de calor
- Função Power Plus
- Função STOP & GO
- Sistema de otimização de recipiente
- Potência máxima total: 7.400 W

COR Vidro biselado
CÓDIGO 10210185 | EAN: 8421152149294

Preço: **895,00 €**

MEDIDAS EXTERIORES

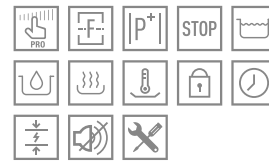
↑ 510 mm → 900 mm



NEW

SPACE IZF PRO 6424

— MAESTRO



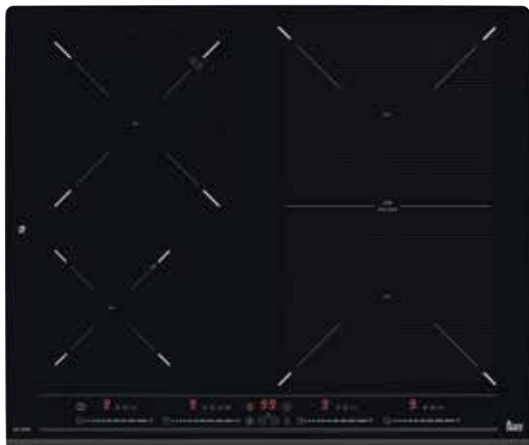
- Painel Touch Control **Multislider**
- Programador do tempo de cozinhado
- Duas zonas de indução **Teka Flex 235 x 395 mm**
- 4 zonas de cozinhado (235 x 190 mm)
- **Funções diretas:** simmering, derreter e manutenção de calor
- Função Power Plus
- Função STOP & GO
- Função Mute
- Função limitação de potência
- Sistema de otimização de recipiente
- Potência máxima total: 7.400 W

COR Vidro PRO com biselado frontal
CÓDIGO 10210181 | EAN: 8421152148792

Preço: **595,00 €**

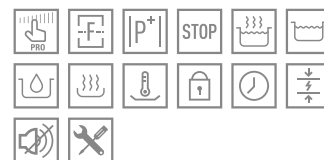
MEDIDAS EXTERIORES

⬆ 510 mm ⬆ 600 mm



SPACE IZF 6420

— MAESTRO



- Painel Touch Control **Multislider**
- Programador do tempo de cozinhado
- Uma zona de indução **Teka Flex 235 x 395 mm**
- 4 zonas de cozinhado (Ø 145 mm + Ø 210 mm + 235 x 190 + 235 x 190)
- **Funções diretas:** iQuick Boiling, simmering, derreter e manutenção de calor
- Função Power Plus
- Função STOP & GO
- Função Mute
- Função limitação de potência
- Sistema de otimização de recipiente
- Potência máxima total: 7.400 W

COR Vidro com biselado frontal
CÓDIGO 10210180 | EAN: 8421152148785

Preço: **590,00 €**

MEDIDAS EXTERIORES

⬆ 510 mm ⬆ 600 mm



PLACAS DE INDUÇÃO

PLACA iKNOB

A satisfação de ter tudo sob controlo

ATENÇÃO AOS DETALHES. PRECISÃO COM A QUAL OS SEUS PRATOS SERÃO UMA OBRA DE ARTE.

O seu painel de comandos invisível com LED retroiluminados e o aro metálico SLIM fazem com que o design e as prestações se notem nos seus pratos.

Cozinha de forma segura? Com a Teka sim!



Qualquer tarefa, para além de requerer concentração também requer segurança e a placa de indução **iKNOB** oferece a função de bloqueio de segurança.

Sei que nada condicionará os meus momentos de inspiração e que o resultado será como sempre imaginei, inclusivamente quando a casa se enche de crianças. Mesmo que tentem brincar com a placa não conseguem, pois a mesma estará bloqueada caso se retire o botão.

Com a placa de indução iKNOB estou sempre tranquilo.

Cozinhar sem pressas e em menos tempo

Já o dizem os grandes chefes: cozinhar leva o seu tempo. E têm toda a razão do mundo.

Assim decidi aproveitar o máximo de tempo com a **função Power Plus**. Até 70% de potência extra para rematar com êxito os meus pratos e assim ter mais tempo para desfrutar de outros momentos.



Satisfação em saber que a massa estará sempre no ponto. Seja qual for o ponto. **Apenas com um botão se obtém o controlo e precisão de que se necessita.**



Com a Teka é fácil



Cozinhar como um profissional ... Quem mo iria dizer? As novas funções diretas da placa de indução **iKNOB** tornam isso possível e de uma maneira muito simples. Apenas clicando na **função iQuickBoiling ou manutenção de calor** obtém-se a temperatura idónea para servir as receitas no ponto. Apenas tenho que definir o tempo de funcionamento.

Oferece-me total confiança.



A vida continua enquanto cozinha

Se a chamada que tanto esperava acontece enquanto cozinha, basta clicar na **função STOP&GO** para fazer uma pausa de 10 minutos. Depois pode continuar a cozinhar, com toda a tranquilidade, do ponto onde ficou.



A pressa não é boa conselheira

Fazer as coisas à pressa leva a erros. A solução é a **função Synchro** que permite cozinhar simultaneamente nas duas zonas de 180 mm poupando muito tempo.

**iKNOB IT 6450****MAESTRO**

- Painel Touch Control iKnob
- Programador do tempo de cozinhado
- 4 zonas de cozinhado (Ø 145 mm + Ø 180 mm + Ø 180 mm + Ø 210 mm)
- **Função Synchro:** cozinhado simultâneo nas duas zonas de Ø 180 mm
- **Funções diretas:** iQuick Boiling e manutenção de calor
- Função Power Plus, STOP & GO
- Função Mute
- Função limitação de potência
- Sistema de otimização de recipiente
- Mais durabilidade na proteção do aro metálico slim e comando iKnob com revestimento suave de polímero termoplástico para evitar riscos
- Potência máxima total: 7.400 W

COR Vidro com aro metálico Slim
CÓDIGO 10210182 | EAN: 8421152148471

Preço: **690,00 €****MEDIDAS EXTERIORES**

⬆ 515 mm ➡ 605 mm

**IRC 9430 KS****MAESTRO**

- Painel Touch Control "Slider"
- Programador do tempo de cozinhado
- 4 zonas de cozinhado (Ø 145 mm + Ø 180 mm + Ø 180 mm + Ø 280 mm)
- **Função Synchro:** cozinhado simultâneo nas duas zonas de Ø 180 mm
- **Funções diretas:** iQuick Boiling, manutenção de calor
- Função Power Plus
- Função STOP & GO
- Sistema de otimização de recipiente
- Potência máxima total: 7.400 W

COR Vidro biselado
CÓDIGO 10210162 | EAN: 8421152148327

Preço: **1.225,00 €****MEDIDAS EXTERIORES**

⬆ 520 mm ➡ 950 mm

**NEW****IR 9530****MAESTRO**

- Painel Touch Control "Slider"
- Programador do tempo de cozinhado
- **Zona de cozinhado Ø 300 mm**
- 5 zonas de cozinhado (Ø 145 mm + Ø 180 mm + Ø 180 mm + Ø 210 mm + Ø 190/300 mm)
- **Função Synchro:** cozinhado simultâneo nas duas zonas de Ø 180 mm
- **Funções diretas:** iQuick Boiling, manutenção de calor
- Função Power Plus
- Função STOP & GO
- Sistema de otimização de recipiente
- Potência máxima total: 11.000 W

COR Vidro biselado
CÓDIGO 10210163 | EAN: 8421152148334

Preço: **1.100,00 €****MEDIDAS EXTERIORES**

⬆ 510 mm ➡ 900 mm

IR PRO 8430**MAESTRO**

- Painel Touch Control "Slider"
- Programador do tempo de cozinhado
- 4 zonas de cozinhado (Ø 145 mm + Ø 180 mm + Ø 180 mm + Ø 280 mm)
- **Função Synchro:** cozinhado simultâneo nas duas zonas de Ø 180 mm
- **Funções diretas:** iQuick Boiling, manutenção de calor
- Função Power Plus
- Função STOP & GO
- Sistema de otimização de recipiente
- Potência máxima total: 7.400 W

COR Vidro PRO biselado
CÓDIGO 10210164 | EAN: 8421152148341

Preço: **825,00 €****MEDIDAS EXTERIORES**

⬆ 510 mm ➡ 800 mm



PLACAS DE INDUÇÃO



IZ PRO 8320 HS

— MAESTRO



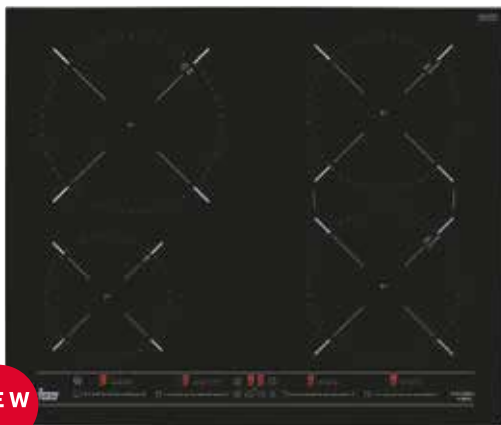
- Painel Touch Control **Multislider**
- Programador do tempo de cozinhado
- **Zona de cozinhado Ø 300 mm**
- 3 zonas de cozinhado (Ø 145 mm + Ø 210 mm + Ø 190/300 mm)
- **Funções diretas:** iQuick Boiling, simmering, derreter e manutenção de calor
- Função Power Plus
- Função STOP & GO
- Função Mute
- Função limitação de potência
- Sistema de otimização de recipiente
- Potência máxima total: 7.400 W

COR Vidro PRO com biselado frontal
CÓDIGO 10210204 | EAN: 8421152155684

Preço: **650,00 €**

MEDIDAS EXTERIORES

↑ 400 mm → 800 mm



IT PRO 6420

— TOTAL



- Painel Touch Control **Multislider**
- Programador do tempo de cozinhado
- 4 zonas de cozinhado (Ø 145 mm + Ø 180 mm + Ø 180 mm + Ø 210 mm)
- **Função Synchro:** cozinhado simultâneo nas duas zonas de Ø 180 mm
- **Funções diretas:** iQuick Boiling, simmering, derreter e manutenção de calor
- Função Power Plus
- Função STOP & GO
- Função Mute
- Função limitação de potência
- Sistema de otimização de recipiente
- Potência máxima total: 7.400 W

COR Vidro PRO com aro metálico slim
CÓDIGO 10210175 | EAN: 8421152148730

Preço: **575,00 €**

MEDIDAS EXTERIORES

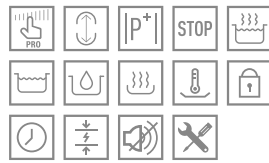
↑ 515 mm → 605 mm



NEW

IZ PRO 6420

_TOTAL



- Painel Touch Control Multislider
- Programador do tempo de cozinhado
- 4 zonas de cozinhado (Ø 145 mm + Ø 180 mm + Ø 180 mm + Ø 210 mm)
- **Função Synchro:** cozinhado simultâneo nas duas zonas de Ø 180 mm
- **Funções diretas:** iQuick Boiling, simmering, derreter e manutenção de calor
- Função Power Plus
- Função STOP & GO
- Função Mute
- Função limitação de potência
- Sistema de otimização de recipiente
- Potência máxima total: 7.400 W

COR Vidro PRO com biselado frontal
CÓDIGO 10210176 | EAN: 8421152148747

Preço: **565,00 €**

MEDIDAS EXTERIORES

⬆ 510 mm ⬆ 600 mm

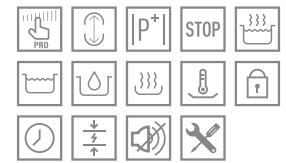


NEW



IZ 6420

_TOTAL



- Painel Touch Control Multislider
- Programador do tempo de cozinhado
- 4 zonas de cozinhado (Ø 145 mm + Ø 180 mm + Ø 180 mm + Ø 210 mm)
- **Função Synchro:** cozinhado simultâneo nas duas zonas de Ø 180 mm
- **Funções diretas:** iQuick Boiling, simmering, derreter e manutenção de calor
- Função Power Plus
- Função STOP & GO
- Função Mute
- Função limitação de potência
- Sistema de otimização de recipiente
- Potência máxima total: 7.400 W

COR Vidro com biselado frontal
CÓDIGO 10210205 | EAN: 8421152155691

Preço: **690,00 €**

MEDIDAS EXTERIORES

⬆ 510 mm ⬆ 600 mm

IZ PRO 6415

_EASY



- Painel Touch Control Multislider
- Programador do tempo de cozinhado
- 4 zonas de cozinhado (Ø 145 mm + Ø 145 mm + Ø 180 mm + Ø 210 mm)
- Função STOP & GO
- Função Mute
- Função limitação de potência
- Potência máxima total: 7.200 W

COR Vidro PRO com biselado frontal
CÓDIGO 10210161 | EAN: 8421152148051

Preço: **455,00 €**

MEDIDAS EXTERIORES

⬆ 510 mm ⬆ 600 mm



PLACAS DE INDUÇÃO



IT PRO 6320

— _TOTAL



NEW

- Painel Touch Control **Multislider**
- Programador do tempo de cozinhado
- **Zona de cozinhado Ø 300 mm**
- 3 zonas de cozinhado (Ø 145 mm + Ø 210 mm + Ø 190/300 mm)
- **Funções diretas:** iQuick Boiling, simmering, derreter e manutenção de calor
- Função Power Plus
- Função STOP & GO
- Função Mute
- Função limitação de potência
- Sistema de otimização de recipiente
- Potência máxima total: 7.400 W

COR Vidro PRO com aro metálico Slim
CÓDIGO 10210172 | EAN: 8421152148709

Preço: **565,00 €**

MEDIDAS EXTERIORES

⬆ 515 mm ⬆ 605 mm



IZ PRO 6320

— _TOTAL



NEW

- Painel Touch Control **Multislider**
- Programador do tempo de cozinhado
- **Zona de cozinhado Ø 300 mm**
- 3 zonas de cozinhado (Ø 145 mm + Ø 210 mm + Ø 190/300 mm)
- **Funções diretas:** iQuick Boiling, simmering, derreter e manutenção de calor
- Função Power Plus
- Função STOP & GO
- Função Mute
- Função limitação de potência
- Sistema de otimização de recipiente
- Potência máxima total: 7.400 W

COR Vidro PRO com biselado frontal
CÓDIGO 10210173 | EAN: 8421152148716

Preço: **555,00 €**

MEDIDAS EXTERIORES

⬆ 510 mm ⬆ 600 mm



IZ 6320

— _TOTAL



- Painel Touch Control **Multislider**
- Programador do tempo de cozinhado
- **Zona de cozinhado Ø 300 mm**
- 3 zonas de cozinhado (Ø 145 mm + Ø 210 mm + Ø 190/300 mm)
- **Funções diretas:** iQuick Boiling, simmering, derreter e manutenção de calor
- Função Power Plus
- Função STOP & GO
- Função Mute
- Função limitação de potência
- Sistema de otimização de recipiente
- Potência máxima total: 7.400 W

COR Vidro com biselado frontal
CÓDIGO 10210206 | EAN: 8421152155707

Preço: **695,00 €**

MEDIDAS EXTERIORES

⬆ 510 mm ⬆ 600 mm



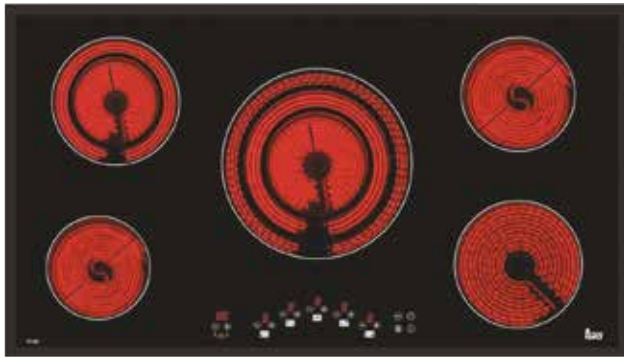
SISTEMA FAST-CLICK

O novo sistema de instalação Fast-Click permite fixar as nossas placas de indução e vitrocerâmicas standard de um modo rápido, num só clique.

O sistema permite instalar a placa na bancada de forma fácil e segura, graças ao seu inovador sistema de encaixe. Além disso, o sistema Fast-Click adapta-se a qualquer material de bancada.

Poupa tempo e esforço, a melhor solução para profissionais.



**TR 951****MAESTRO**

- Painel Touch Control
- Programador do tempo de cozinhado
- 5 zonas de cozinhado (Ø 145 mm + Ø 160 mm + Ø 180 mm + Ø 120/180 mm + Ø 145/210/270 mm)
- Função golpe de ebulição
- Função STOP & GO
- Função cronómetro com avisador acústico
- Potência máxima total: 8.900 W

COR Vidro biselado
CÓDIGO 130288 | EAN: 8421152086308

Preço: **575,00 €****MEDIDAS EXTERIORES**

↑ 510 mm → 900 mm

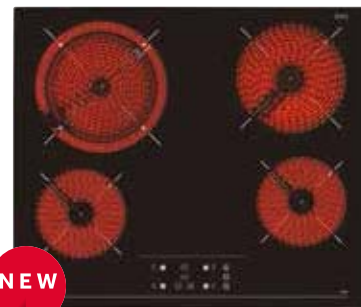
**TZ PRO 6420****TOTAL****NEW**

- Painel Touch Control
- Programador do tempo de cozinhado
- 4 zonas de cozinhado (Ø 145 mm + Ø 145 mm + Ø 180 mm + Ø 180/210 mm)
- Função golpe de ebulição
- Função cronómetro com avisador acústico
- Potência máxima total: 6.200 W

COR Vidro PRO com biselado frontal
CÓDIGO 40239020 | EAN: 8421152148174

Preço: **290,00 €****MEDIDAS EXTERIORES**

↑ 510 mm → 600 mm

**TT PRO 6420****TOTAL****NEW**

- Painel Touch Control
- Programador do tempo de cozinhado
- 4 zonas de cozinhado (Ø 145 mm + Ø 145 mm + Ø 180 mm + Ø 180/210 mm)
- Função golpe de ebulição
- Função cronómetro com avisador acústico
- Potência máxima total: 6.200 W

COR Vidro PRO com aro metálico Slim
CÓDIGO 40239021 | EAN: 8421152148181

Preço: **300,00 €****MEDIDAS EXTERIORES**

↑ 515 mm → 605 mm



PLACAS VITROCERÂMICAS



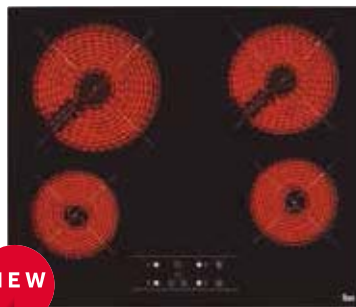
TZ PRO 6415

EASY



NEW

- Painel Touch Control
- Programador do tempo de cozinhado
- 4 zonas de cozinhado (Ø145 mm + Ø145 mm + Ø180 mm + Ø 210 mm)
- Função golpe de ebulição
- Função cronómetro com avisador acústico
- Potência máxima total: 6.300 W



TT PRO 6415

EASY



NEW

- Painel Touch Control
- Programador do tempo de cozinhado
- 4 zonas de cozinhado (Ø145 mm + Ø145 mm + Ø180 mm + Ø 210 mm)
- Função golpe de ebulição
- Função cronómetro com avisador acústico
- Potência máxima total: 6.300 W

COR Vidro PRO com biselado frontal
CÓDIGO 40239040 | EAN: 8421152148266

Preço: **255,00 €**

MEDIDAS EXTERIORES

510 mm 600 mm

COR Vidro PRO com aro metálico Slim
CÓDIGO 40239041 | EAN: 8421152148273

Preço: **270,00 €**

MEDIDAS EXTERIORES

510 mm 600 mm



TZ PRO 6315

EASY



NEW

- Painel Touch Control
- Programador do tempo de cozinhado
- 3 zonas de cozinhado (Ø 145 mm + Ø 180 mm + Ø 210/270 mm)
- Função golpe de ebulição
- Função cronómetro com avisador acústico
- Potência máxima total: 5.400 W



TC PRO 6400

TOTAL



NEW

- Painel Touch Control
- Programador do tempo de cozinhado
- 4 zonas de cozinhado (Ø145 mm + Ø 160 mm + Ø 180 mm + Ø 180/210 mm)
- Função golpe de ebulição
- Função cronómetro com avisador acústico
- Potência máxima total: 6.500 W

COR Vidro PRO com biselado frontal
CÓDIGO 40239030 | EAN: 8421152148211

Preço: **280,00 €**

MEDIDAS EXTERIORES

510 mm 600 mm

COR Vidro PRO biselado com efeito diamante
CÓDIGO 40239024 | EAN: 8421152148204

Preço: **375,00 €**

MEDIDAS EXTERIORES

510 mm 590 mm



PLACAS INDUGÁS

Cozinhe como um chef

DEIXE QUE A SUA PLACA APERFEIÇOE AS SUAS RECEITAS. DUAS INOVADORAS PLACAS MISTAS DE INDUÇÃO + GÁS, OS DOIS SISTEMAS DE COZINHADO PREFERIDOS DOS AMANTES DE COZINHA.



INDUÇÃO OU GÁS? PORQUE NÃO TER OS DOIS?

Quem cozinha com gás afirma que não existe calor mais potente e quem cozinha com indução destaca a fácil limpeza das placas. Esqueça este paradigma: Já não tem de decidir qual a placa que mais se adequa a si. A Teka apresenta o equipamento que combina estes 2 sistemas numa única placa. Além disso, estas placas combinam o melhor de cada sistema de cozinhado. Comandos Touch Control com programador, grelhas de ferro fundido, fácil limpeza, segurança... Tudo o que necessita para a sua cozinha!



IG 620 2G AI AL CI

MAESTRO



- Comandos frontais incorporados
- Painel Touch Control com sensores acústicos e bloqueio de segurança
- Superfície em vidro temperado
- 2 zonas de indução (Ø 145 mm + Ø 210 mm) + 2 queimadores de gás (auxiliar 1,00 kW + rápido 2,80 kW)
- Segurança por termopar integrada no queimador
- Função limitação de potência
- Potência máxima total: 3.600 W
- Acendedor elétrico integrado no queimador com acionamento em cada comando
- Grelhas de fundição

COR Vidro - Gás butano
CÓDIGO 40213020 | EAN: 8421152143711

COR Vidro - Gás Natural
CÓDIGO 40213220 | EAN: 8421152143728

Preço: **595,00** €

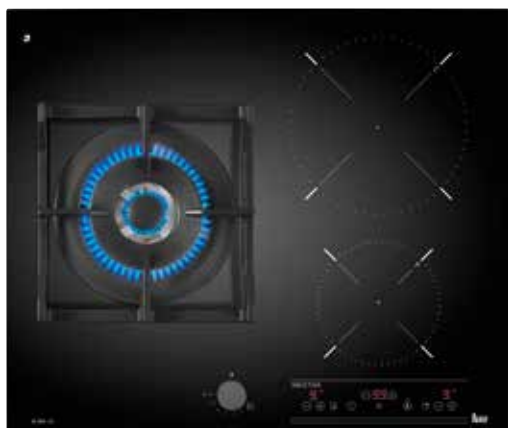
Preço: **595,00** €

MEDIDAS EXTERIORES

⬆ 505 mm ⬆ 600 mm



PLACAS MISTAS



IG 620 1G AI AL DR CI

_MAESTRO



- Comandos frontais incorporados
- **Painel Touch Control com sensores acústicos e bloqueio de segurança**
- **Superfície em vidro temperado**
- 2 zonas de indução (Ø 145 mm + Ø 210 mm) + 1 queimador de gás duplo anel (5,00 kW)
- Segurança por termopar integrada no queimador
- Função limitação de potência
- Potência máxima total: 3.600 W
- Acendedor elétrico integrado no queimador com acionamento em cada comando
- Grelhas de fundição

COR Vidro - Gás butano
CÓDIGO 40213010 | EAN: 8421152143698

Preço: **610,00** €

COR Vidro - Gás Natural
CÓDIGO 40213210 | EAN: 8421152143704

Preço: **610,00** €

MEDIDAS EXTERIORES

⬆ 505 mm ➔ 600 mm



EFX 90 4G 1H AI AL DR CI

_TOTAL



- Comandos frontais metalizados incorporados
- 1 zona oval vitrocerâmica (Ø 170 /265 mm) + 4 queimadores de gás (auxiliar 1,00 kW + 2 semirrâpidos 1,75 kW + duplo anel 4,00 kW)
- **Queimadores de alta eficiência**
- Segurança por termopar integrada no queimador
- Acendedor elétrico integrado no queimador com acionamento em cada comando
- Grelhas de fundição

COR Inox - Gás Butano
CÓDIGO 40214090 | EAN: 8421152132012

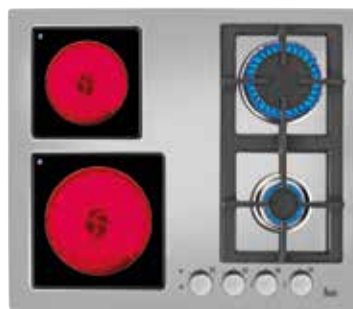
Preço: **490,00** €

COR Inox - Gás Natural
CÓDIGO 40214290 | EAN: 8421152132029

Preço: **490,00** €

MEDIDAS EXTERIORES

⬆ 510 mm ➔ 860 mm



EFX 60 2G 2H AI AL CI

_TOTAL



- Comandos frontais metalizados incorporados
- 2 zonas vitrocerâmicas (Ø 145 mm + Ø 180 mm) + 2 queimadores de gás (auxiliar 1,00 kW + rápidos 3,00 kW)
- **Queimadores de alta eficiência**
- Segurança por termopar integrada no queimador
- Acendedor elétrico integrado no queimador com acionamento em cada comando
- Grelhas de fundição

COR Inox - Gás Butano
CÓDIGO 40214040 | EAN: 8421152132036

Preço: **335,00** €

COR Inox - Gás Natural
CÓDIGO 40214240 | EAN: 8421152132043

Preço: **335,00** €

MEDIDAS EXTERIORES

⬆ 510 mm ➔ 600 mm

**CGW LUX 60 TC 4G
AI AL CI****MAESTRO**

- Paineil Touch Control frontal com bloqueio de segurança, reacendimento e temporizador eletrônico
- Superfície em vidro temperado
- 4 queimadores de gás (auxiliar 1,00 kW + semirrápido 1,40 kW + semirrápido 1,75 kW + rápido 2,80 kW)
- Segurança por termopar integrada no queimador
- Acendedor elétrico integrado no queimador com acionamento em cada comando
- Grelhas de fundição de ampla superfície

COR Vidro - Gás Butano
CÓDIGO 130329 | EAN: 8421152099957

Preço: **830,00** €

COR Vidro - Gás Natural
CÓDIGO 130330 | EAN: 8421152099964

Preço: **830,00** €**MEDIDAS EXTERIORES**

⬆ 512 mm ⬆ 610 mm

**CGW LUX
70 5G AI
AL TR CI****MAESTRO**

- Comandos frontais incorporados
- Superfície em vidro temperado
- 5 queimadores de gás (auxiliar 1,00 kW + semirrápido 1,40 kW + semirrápido 1,75 kW + rápido 2,80 kW + triplo anel 4,00 kW)
- Segurança por termopar integrada no queimador
- Acendedor elétrico integrado no queimador com acionamento em cada comando
- Grelhas de fundição de ampla superfície

COR Vidro - Gás Butano
CÓDIGO 130303 | EAN: 8421152100219

Preço: **525,00** €

COR Vidro - Gás Natural
CÓDIGO 130304 | EAN: 8421152100226

Preço: **525,00** €**MEDIDAS EXTERIORES**

⬆ 512 mm ⬆ 710 mm

**CGW LUX 60
4G AI AL CI****MAESTRO**

- Comandos frontais incorporados
- Superfície em vidro temperado
- 4 queimadores de gás (auxiliar 1,00 kW + semirrápido 1,40 kW + semirrápido 1,75 kW + rápido 2,80 kW)
- Segurança por termopar integrada no queimador
- Acendedor elétrico integrado no queimador com acionamento em cada comando
- Grelhas de fundição de ampla superfície

COR Vidro - Gás Butano
CÓDIGO 130305 | EAN: 8421152099711

Preço: **355,00** €

COR Vidro - Gás Natural
CÓDIGO 130306 | EAN: 8421152099728

Preço: **355,00** €**MEDIDAS EXTERIORES**

⬆ 512 mm ⬆ 610 mm



PLACAS A GÁS EX E EFX

PLACAS EFX E EX

OTIMIZAÇÃO DE ENERGIA

Os novos queimadores de alta eficiência das placas **EX** e **EFX**, conseguem economizar 20% a 25% mais do que os queimadores tradicionais. Melhorando a combustão de gás, aumentámos a sua potência.

20% MAIS DE SUPERFÍCIE

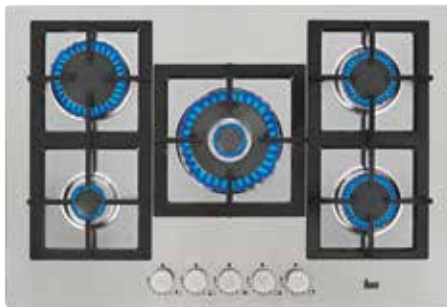
Embora tenha as mesmas medidas, as placas dispõem de mais espaço para melhorar a sua experiência na cozinha. O novo acabamento dos queimadores permite um deslizamento mais suave dos recipientes.

EFX, AGORA TAMBÉM NA GAMA MODULAR

O design inovador das placas **EFX** chega também este ano à gama modular. Módulos vitrocerâmicos, a gás ou elétricos que se podem instalar de forma separada ou combinada. Graças ao seu novo kit de união, as possibilidades de combinar diferentes formas de cozinhado são inúmeras.

DESIGN INTELIGENTE

O design inovador **Slim** confere mais elegância às placas **EFX**. A superfície, em aço inoxidável, lisa e uniforme, converte a área de cozinhado numa zona de linhas suaves, mais fácil de limpar.



EFX 70 5G AI AL DR CI

■ _TOTAL

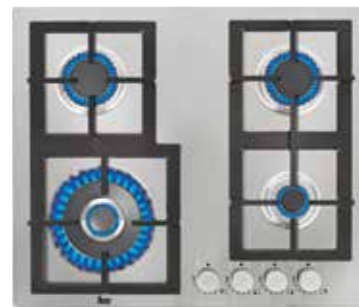


- Comandos frontais metalizados incorporados
- 5 queimadores de gás (auxiliar 1,00 kW + 2 semirrâpidos 1,75 kW + rápido 3,00 kW + duplo anel 4,00 kW)
- **Queimadores de alta eficiência**
- Segurança por termopar integrada no queimador
- Acendedor elétrico integrado no queimador com acionamento em cada comando
- Grelhas de fundição

COR Inox - Gás Butano
CÓDIGO 130337 | EAN: 8421152126929
COR Inox - Gás Natural
CÓDIGO 130338 | EAN: 8421152126936

MEDIDAS EXTERIORES

⬆ 510 mm ⬆ 750 mm



EFX 60 4G AI AL DR CI

■ _TOTAL



- Comandos frontais metalizados incorporados
- 4 queimadores de gás (auxiliar 1,00 kW + 2 semirrâpidos 1,75 kW + duplo anel 4,00 kW)
- **Queimadores de alta eficiência**
- Segurança por termopar integrada no queimador
- Acendedor elétrico integrado no queimador com acionamento em cada comando
- Grelhas de fundição

COR Inox - Gás Butano
CÓDIGO 130339 | EAN: 8421152126905
COR Inox - Gás Natural
CÓDIGO 130440 | EAN: 8421152126912

MEDIDAS EXTERIORES

⬆ 510 mm ⬆ 600 mm


EX 90.1 5G AI AL DR CI LEFT
— _TOTAL


- Comandos frontais metalizados incorporados com frente em cor preto
- 5 queimadores de gás (3 semirrâpidos 1,75 kW + rápido 3,00 kW + duplo anel 4,00 kW)
- **Queimadores de alta eficiência**
- Segurança por termopar integrada no queimador
- Acendedor elétrico integrado no queimador com acionamento em cada comando
- **Grelhas de fundição de ampla superfície**

COR Inox-Gás Butano
CÓDIGO 40212090 | EAN: 8421152152980

COR Inox-Gás Natural
CÓDIGO 40212290 | EAN: 8421152152997

 Preço: **395,00 €**

 Preço: **395,00 €**
MEDIDAS EXTERIORES

⬆ 500 mm ➡ 860 mm


EX 70.1 5G AI AL DR CI
— _TOTAL


- Comandos frontais metalizados incorporados com frente em cor preto
- 5 queimadores de gás (auxiliar 1,00 kW + 2 semirrâpidos 1,75 kW + rápido 2,80 kW + duplo anel 4,00 kW)
- **Queimadores de alta eficiência**
- Segurança por termopar integrada no queimador
- Acendedor elétrico integrado no queimador com acionamento em cada comando
- **Grelhas de fundição de ampla superfície**

COR Inox - Gás Butano
CÓDIGO 40212040 | EAN: 8421152144640

COR Inox - Gás Natural
CÓDIGO 40212240 | EAN: 8421152144657

 Preço: **350,00 €**

 Preço: **350,00 €**
MEDIDAS EXTERIORES

⬆ 500 mm ➡ 680 mm


EX 60.1 4G AI AL DR CI
— _TOTAL


- Comandos frontais metalizados incorporados com frente em cor preto
- 4 queimadores de gás (auxiliar 1,00 kW + 2 semirrâpidos 1,75 kW + rápido 2,80 kW + duplo anel 4,00 kW)
- **Queimadores de alta eficiência**
- Segurança por termopar integrada no queimador
- Acendedor elétrico integrado no queimador com acionamento em cada comando
- Grelhas de fundição de ampla superfície

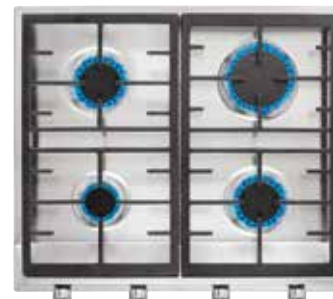
COR Inox - Gás Butano
CÓDIGO 40212010 | EAN: 8421152144688

COR Inox - Gás Natural
CÓDIGO 40212210 | EAN: 8421152144695

 Preço: **290,00 €**

 Preço: **290,00 €**
MEDIDAS EXTERIORES

⬆ 500 mm ➡ 580 mm


EX 60.1 4G AI AL CI
— _TOTAL


- Comandos frontais metalizados incorporados com frente em cor preto
- 4 queimadores de gás (auxiliar 1,00 kW + 2 semirrâpidos 1,75 kW + rápido 2,80 kW)
- **Queimadores de alta eficiência**
- Segurança por termopar integrada no queimador
- Acendedor elétrico integrado no queimador com acionamento em cada comando
- Grelhas de fundição de ampla superfície

COR Inox - Gás Butano
CÓDIGO 40212001 | EAN: 8421152144701

COR Inox - Gás Natural
CÓDIGO 40212201 | EAN: 8421152144718

 Preço: **260,00 €**

 Preço: **260,00 €**
MEDIDAS EXTERIORES

⬆ 500 mm ➡ 580 mm



PLACAS GÁS



E/60.3 4G AI AL

_EASY



- Comandos laterais metalizados incorporados
- 4 queimadores de gás (auxiliar 1,00 kW + 2 semirrápidos 1,75 kW + rápido 3,00 kW)
- Segurança por termopar integrada no queimador
- Acendedor elétrico integrado no queimador com acionamento em cada comando
- Grelhas esmaltadas

COR Inox - Gás Butano
CÓDIGO 40207050 | EAN: 8421152150467

COR Inox - Gás Natural
CÓDIGO 40207250 | EAN: 8421152150474

Preço: **195,00** €

Preço: **195,00** €

MEDIDAS EXTERIORES

↕ 510 mm → 600 mm



E/60.3 4G AL

_EASY



- Comandos laterais metalizados incorporados
- 4 queimadores de gás (auxiliar 1,00 kW + 2 semirrápidos 1,75 kW + rápido 3,00 kW)
- Segurança por termopar integrada no queimador
- Grelhas esmaltadas

COR Inox - Gás Butano
CÓDIGO 40207040 | EAN: 8421152099476

COR Inox - Gás Natural
CÓDIGO 40207240 | EAN: 8421152099483

Preço: **185,00** €

Preço: **185,00** €

MEDIDAS EXTERIORES

↕ 510 mm → 600 mm



E/60.3 3G 1P AL

_EASY



- Comandos laterais metalizados incorporados
- 1 disco elétrico (Ø 145 mm) + 3 queimadores de gás (auxiliar 1,00 kW + semirrápido 1,75 kW + rápido 3,00 kW)
- Piloto indicativo de funcionamento de disco elétrico
- Segurança por termopar integrada em cada queimador
- Grelhas esmaltadas
- Termostato térmico no disco com ponto vermelho

COR Inox - Gás Butano
CÓDIGO 40207060 | EAN: 8421152099490

COR Inox - Gás Natural
CÓDIGO 40207260 | EAN: 8421152099506

Preço: **210,00** €

Preço: **210,00** €

MEDIDAS EXTERIORES

↕ 510 mm → 600 mm



GAMA DOMINÓ

Escolher é uma questão de gosto...

A GAMA DOMINÓ DA TEKA REPRESENTA A ADAPTAÇÃO DO EQUIPAMENTO ÀS NECESSIDADES DO USUÁRIO.

Pode escolher uma placa de 30 cm para cozinhas pequenas, onde é imprescindível aproveitar espaço, ou pode combinar várias placas.

A principal vantagem da combinação modular é a possibilidade de conjugar várias formas de cozinhado entre o gás, a indução e a vitrocerâmica.

O que quiser, com o tamanho e configuração que desejar.



TEPPAN YAKI TPI 380

MAESTRO



- Dois Touch Control "Slider"
- Programador do tempo de cozinhado
- **2 zonas de cozinhado independentes (parte frontal e parte traseira)**
- Superfície de cozinhado com acabamento em aço inoxidável que assegura uma excelente plenitude e repartição de calor
- Função limpeza
- Função STOP & GO
- Potência máxima total: 2.800 W
- Painel de comandos em vidro preto

COR Vidro - inox
CÓDIGO 130336 | EAN: 8421152122334

Preço: **1.620,00 €**

MEDIDAS EXTERIORES

↑ 520 mm → 380 mm



IR 4200

MAESTRO



- Painel Touch Control
- Programador do tempo de cozinhado
- **2 zonas de cozinhado (Ø 145 mm + Ø 260 mm)**
- Função manutenção de calor
- Sistema de otimização de recipiente
- Potência máxima total: 3.200 W
- **Combinável com outros módulos de indução (IR/IRF) ou módulos vitrocerâmicos (TR): kit de união opcional 40204393**

COR Vidro biselado
CÓDIGO 10210169 | EAN: 8421152148396

Preço: **460,00 €**

MEDIDAS EXTERIORES

↑ 520 mm → 450 mm



PLACAS MODULARES



IRF PRO 3200

— **_MAESTRO**



NEW

- Painel Touch Control "Slider"
- Programador do tempo de cozinhado
- 2 zonas de cozinhado (Teka Flex 235x395 mm)
- Função manutenção calor
- Sistema de otimização de recipiente
- Potência máxima total: 3.200 W
- **Combinável com outros módulos de indução (IR/IRF) ou módulos vitrocerâmicos (TR): kit de união opcional 40204393**

COR Vidro PRO biselado
CÓDIGO 10210170 | EAN: 8421152148402

Preço: **395,00 €**

MEDIDAS EXTERIORES

⬆ 520 mm ⬆ 300 mm



IR PRO 3200

— **_MAESTRO**



NEW

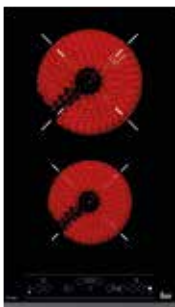
- Painel Touch Control
- Programador do tempo de cozinhado
- 2 zonas de cozinhado (Ø 145 mm + Ø 210 mm)
- Função manutenção calor
- Sistema de otimização de recipiente
- Potência máxima total: 3.200 W
- **Combinável com outros módulos de indução (IR/IRF) ou módulos vitrocerâmicos (TR): kit de união opcional 40204393**

COR Vidro PRO biselado
CÓDIGO 10210171 | EAN: 8421152148419

Preço: **385,00 €**

MEDIDAS EXTERIORES

⬆ 520 mm ⬆ 300 mm



TR 3220

— **_TOTAL**



- Painel Touch Control com sensores acústicos e bloqueio de segurança
- Programador do tempo de cozinhado
- 2 zonas de cozinhado (Ø 145 mm + Ø 120/180 mm)
- Indicadores de calor residual
- Potência máxima total: 2.900 W
- **Combinável com outros módulos de indução (IR/IRF) ou módulos vitrocerâmicos (TR): kit de união opcional 40204393**

COR Vidro com biselado frontal
CÓDIGO 40204370 | EAN: 8421152153482

Preço: **220,00 €**

MEDIDAS EXTERIORES

⬆ 520 mm ⬆ 300 mm



TZ 3210

— **_TOTAL**



- Painel Touch Control com sensores acústicos e bloqueio de segurança
- 2 zonas de cozinhado (Ø 145 mm + Ø 180 mm)
- Indicadores de calor residual
- Potência máxima total: 3.000 W
- **Combinável com placas de indução (IZ) ou vitrocerâmicas (TZ) de 600x510 mm: kit de união opcional 40204394**

COR Vidro com biselado frontal
CÓDIGO 40204360 | EAN: 8421152153468

Preço: **195,00 €**

MEDIDAS EXTERIORES

⬆ 510 mm ⬆ 300 mm


**CGB LUX 30
2 G A L C I**

■ _TOTAL



- Comandos frontais metalizados incorporados
- Superfície em vidro temperado
- 2 queimadores de gás (auxiliar 1,00 kW + rápido 2,80 kW)
- Segurança por termopar integrada no queimador
- Grelhas de fundição

COR Vidro - Gás Butano
CÓDIGO 40228080 | EAN: 8421152132050
COR Vidro - Gás Natural
CÓDIGO 40228280 | EAN: 8421152132067

 Preço: **160,00** €

 Preço: **160,00** €

MEDIDAS EXTERIORES

⬆ 500 mm ➡ 300 mm


EFX 30.1 2 H

■ _TOTAL

- Comandos frontais metalizados incorporados em cor preto
- 2 zonas de cozinhado (Ø 145 mm + Ø180 mm)
- Piloto indicativo de funcionamento
- Potência máxima total: 3.000 W
- Combinável com qualquer outro modelo da gama EFX: kit de união opcional 40204395

COR Inox
CÓDIGO 40214405 | EAN: 8421152155776

 Preço: **170,00** €

MEDIDAS EXTERIORES

⬆ 510 mm ➡ 305 mm


**EFX 30.1 2 G
A I A L C I**

■ _TOTAL



- Comandos frontais metalizados incorporados em cor preto
- 2 queimadores de gás (auxiliar 1,00 kW + rápido 3,00 kW)
- **Queimadores de alta eficiência**
- Segurança por termopar integrada no queimador
- Acendedor elétrico integrado no queimador com acionamento em cada comando
- Grelhas de fundição de ampla superfície
- Combinável com qualquer outro modelo da gama EFX: kit de união opcional 40204395

COR Inox - Gás Butano
CÓDIGO 40214020 | EAN: 8421152155738
COR Inox - Gás Natural
CÓDIGO 40214220 | EAN: 8421152155745

 Preço: **155,00** €

 Preço: **155,00** €

MEDIDAS EXTERIORES

⬆ 510 mm ➡ 305 mm


EFX 30.1 2 P

■ _TOTAL

- Comandos frontais metalizados incorporados em cor preto
- 2 discos elétricos (Ø 145 mm + Ø 180 mm)
- Piloto indicativo de funcionamento
- Limitador térmico em ambas as zonas
- Potência máxima total: 3.500 W
- Combinável com qualquer outro modelo da gama EFX: kit de união opcional 40204395

COR Inox
CÓDIGO 40214505 | EAN: 8421152155752

 Preço: **135,00** €

MEDIDAS EXTERIORES

⬆ 510 mm ➡ 305 mm



PLACAS MODULARES



EFX 30.1 TEPPAN YAKI

■ _TOTAL

- Superfície em aço inoxidável
- Design minimalista
- Desligar automático de segurança
- Aquecimento: 0-200°C em 180 segundos e 0-270°C em 210 segundos
- Superfície resistente a altas temperaturas (AISI 304) máx. 270°C
- Temperatura na superfície controlada em vários pontos para cozinhado uniforme
- Termostato regulável
- Fácil limpeza
- Potência máxima total: 2,4 kW
- Combinável com qualquer outro modelo da gama EFX: kit de união opcional 40204395

COR Inox
CÓDIGO 40214460 | EAN: 8421152156353

Preço: **1.050,00 €**

MEDIDAS EXTERIORES

⬆ 510 mm ⬆ 305 mm



EFX 30.1 GRELHADOR

■ _TOTAL



- Grelhador
- Resistência elétrica
- Termostato regulável
- Cuba em inox
- Grelha ferro fundido
- Desligar automático de segurança
- Pedras vulcânicas incluídas
- Potência máxima total: 2,4 kW
- Combinável com qualquer outro modelo da gama EFX: kit de união opcional 40204395

COR Inox
CÓDIGO 40214560 | EAN: 8421152156339

Preço: **260,00 €**

MEDIDAS EXTERIORES

⬆ 510 mm ⬆ 305 mm





Modelos	IZF PRO			IT 6450	IRC		IR PRO		IZ PRO
	IRF 9430	6424	IZF 6420		9430 KS	IR 9530	8430	8320 HS	

DIMENSÕES DE ENCASTRE NO MÓVEL

Largura (mm)	860	560	560	560	930	860	750	780
Profundidade (mm)	490	490	490	490	500	490	490	380
Altura mínima (mm)	55	55	55	55	55	55	55	55

CARACTERÍSTICAS ELÉTRICAS

Tensão (V)	230	230	230	230	230	230	230	230
Potência máxima total (W)	7.400	7.400	7.400	7.400	7.400	11.000	7.400	7.400
Comprimento cabo de ligação (cm)	110	110	110	110	150	110	110	110

ELEMENTOS DE CALOR

Indução Ø 145 mm, 1.400/1.800 W	1	–	1	1	1	1	1	1
Indução Ø 180 mm, 1.850/2.500 W	–	–	–	2	2	2	2	–
Indução Ø 180/280 mm, 2.500/3.700 W	–	–	–	–	–	–	–	–
Indução Ø 190/300 mm, 2.500/3.700 W	–	–	–	–	–	1	–	1
Indução Ø 210 mm, 2.300/3.200 W	–	–	1	1	–	1	–	1
Indução Ø 280 mm, 2.300/3.700 W	1	–	–	–	1	–	1	–
Indução oval 270x180 mm, 1.850/2.500 W	2	–	–	–	–	–	–	–
Indução oval 235x180 mm, 1.850/2.200 W	–	4	2	–	–	–	–	–
Rendimento total da placa, Wh/Kg %	189,2	190,3	190	189,7	188	184	188	177,8

SISTEMAS DE SEGURANÇA

Indicadores de calor residual	✓	✓	✓	✓	✓	✓	✓	✓
Bloqueio de segurança	✓	✓	✓	✓	✓	✓	✓	✓
Desligar automático de segurança	✓	✓	✓	✓	✓	✓	✓	✓

Modelos	IT PRO		IZ PRO		IZ PRO	
	6420	6420	6415	6320	6320	6320

DIMENSÕES DE ENCASTRE NO MÓVEL

Largura (mm)	560	560	560	560	560
Profundidade (mm)	490	490	490	490	490
Altura mínima (mm)	55	55	55	55	55

CARACTERÍSTICAS ELÉTRICAS

Tensão (V)	230	230	230	230	230
Potência máxima total (W)	7.400	7.400	7.200	7.400	7.400
Comprimento cabo de ligação (cm)	110	110	110	110	110

ELEMENTOS DE CALOR

Indução Ø 145 mm, 1.400/1.800 W	1	1	–	1	1
Indução Ø 145 mm, 1.200/1.500 W	–	–	2	–	–
Indução Ø 180 mm, 1.850/2.500 W	2	2	–	–	–
Indução Ø 180 mm, 1.700/2.100 W	–	–	1	–	–
Indução Ø 180/280 mm, 2.500/3.700 W	–	–	–	–	–
Indução Ø 180/280 mm, 2.500/3.600 W	–	–	–	–	–
Indução Ø 190/300 mm, 2.500/3.700 W	–	–	–	1	1
Indução Ø 210 mm, 2.000/2.300 W	–	–	1	–	–
Indução Ø 210 mm, 2.300/3.200 W	1	1	–	1	1
Indução Ø 260 mm, 2.000/2.300 W	–	–	–	–	–
Rendimento total da placa, Wh/Kg %	189,7	189,7	180,5	184	184

SISTEMAS DE SEGURANÇA

Indicadores de calor residual	✓	✓	✓	✓	✓
Bloqueio de segurança	✓	✓	✓	✓	✓
Desligar automático de segurança	✓	✓	✓	✓	✓



CARACTERÍSTICAS TÉCNICAS PLACAS

Modelos	TR 951	TZ PRO 6420	TT PRO 6420	TZ PRO 6415	TT PRO 6415
---------	--------	-------------	-------------	-------------	-------------

DIMENSÕES DE ENCASTRE NO MÓVEL

Largura (mm)	860	560	560	560	560
Profundidade (mm)	490	490	490	490	490
Altura mínima (mm)	63	63	63	63	63

CARACTERÍSTICAS ELÉTRICAS

Tensão (V)	230	230	230	230	230
Potência máxima total (W)	8.900	6.200	6.200	6.300	6.300
Comprimento cabo de ligação (cm)	110	100	100	100	100

ELEMENTOS DE CALOR

High light Ø 145/210/270, 1.050/1.950/2.700 W	1	-	-	-	-
High light Ø 210/270, 1.800/2.700 W	-	-	-	-	-
High light Ø 120/180, 700/1.700 W	1	-	-	-	-
High light Ø 180, 1.800 W	1	1	1	1	1
High light Ø 160, 1.500 W	1	-	-	-	-
High light Ø 145, 1.200 W	1	2	2	2	2
High light Ø 180/230, 1.500/2.400 W	-	-	-	-	-
High light Ø 180/210, 1.400/2.000 W	-	1	1	-	-
High light Ø 210, 2.100 W	-	-	-	1	1
Rendimento total da placa, Wh/Kg %	190,02	188,72	188,72	188,88	188,88

SISTEMAS DE SEGURANÇA

Indicadores de calor residual	✓	✓	✓	✓	✓
Bloqueio de segurança	✓	✓	✓	✓	✓
Desligar automático de segurança	✓	✓	✓	✓	✓

Modelos	TZ PRO 6315	TC PRO 6400
---------	-------------	-------------

DIMENSÕES DE ENCASTRE NO MÓVEL

Largura (mm)	560	570
Profundidade (mm)	490	492
Altura mínima (mm)	63	63

CARACTERÍSTICAS ELÉTRICAS

Tensão (V)	230	230
Potência máxima total (W)	5.400	6.500
Comprimento cabo de ligação (cm)	110	100

ELEMENTOS DE CALOR

High light Ø 210/270, 1.500/2.400 W	1	-
High light Ø 210/270, 1.800/2.700 W	-	-
High light Ø 120/180, 700/1.700 W	-	-
High light Ø 180, 1.800 W	1	1
High light Ø 160, 1.500 W	-	1
High light Ø 145, 1.200 W	1	1
High light Ø 180/230, 1.500/2.400 W	-	-
High light Ø 180/210, 1.400/2.000 W	-	1
High light Ø 210, 2.100 W	-	-
High light Ø 100, 600 W	-	-
Rendimento total da placa, Wh/Kg %	188,32	188,45

SISTEMAS DE SEGURANÇA

Indicadores de calor residual	✓	✓
Bloqueio de segurança	✓	✓
Desligar automático de segurança	✓	✓



Modelos	IG 620 2G AI AL DR CI	IG 620 1G AI AL DR CI	EFX 90 4G 1H AI AL DR CI	EFX 60 2G 2H AI AL CI	CGW LUX 60 TC 4G AI AL CI	CGW LUX 70 5G AI AL TR CI	CGW LUX 60 4G AI AL CI	EFX 70 5G AI AL DR CI	EFX 60 4G AI AL DR CI	EX 90.15G AI AL DR CI LEFT	EX 70.15G AI AL DR CI
---------	--------------------------	--------------------------	-----------------------------	--------------------------	---------------------------------	---------------------------------	---------------------------	--------------------------	--------------------------	----------------------------------	--------------------------

DIMENSÕES DE ENCASTRE NO MÓVEL

Largura (mm)	560	560	833	553	570	570	570	553	553	833	553
Profundidade (mm)	490	490	475	473	480	480	480	473	473	475	473
Altura mínima (mm)	50	50	45	45	50	50	50	45	45	33	33

CARACTERÍSTICAS ELÉTRICAS

Tensão (V)	230	230	230	230	230	230	230	230	230	230	230
Potência nominal, máxima elétrica (kW)	3.600	3.600	2.200	3.000	1,1	1,1	1,1	1,1	1,1	1,1	0,6
Potência máxima, gás (kW)	3,8	5	8,5	2,75	6,95	13,95	6,95	11,3	8,5	12,05	11,3
Comprimento cabo de ligação (cm)	120	120	120	120	120	120	120	120	120	120	120

ELEMENTOS DE CALOR

Queimador de gás triplo anel, 4,00 kW	-	-	-	-	-	1	-	-	-	-	-
Queimador de gás duplo anel, 4,00 kW	-	-	1	-	-	-	-	1	1	1	1
Queimador de gás duplo anel, 5,00 kW	-	1	-	-	-	-	-	-	-	-	-
Queimador de gás triplo anel, 3,50 kW	-	-	-	-	-	-	-	-	-	-	-
Queimador de gás rápido, 3,00 kW	-	-	-	1	-	-	-	1	-	1	-
Queimador de gás rápido, 2,80 kW	1	-	-	-	1	1	1	-	-	-	1
Queimador de gás semirrápido, 1,75 kW	-	-	2	-	1	1	1	2	2	3	2
Queimador de gás semirrápido, 1,40 kW	-	-	-	-	1	1	1	-	-	-	-
Queimador de gás auxiliar, 1,00 kW	1	-	1	1	1	1	1	1	1	-	1
High light oval, Ø 170/265, 2.200 W	-	-	1	-	-	-	-	-	-	-	-
High light Ø 180 mm, 1.800 W	-	-	-	1	-	-	-	-	-	-	-
High light Ø 145 mm, 1.200 W	-	-	-	1	-	-	-	-	-	-	-
Indução Ø 210 mm. 1.500/2.000 W	1	1	-	-	-	-	-	-	-	-	-
Indução Ø 145 mm. 1.200/1.600 W	1	1	-	-	-	-	-	-	-	-	-
Eficiência total da placa, %	61,6	61,6	57,5	58,8	56,8	57	57,9	57,8	57,5	57,2	57,2

SISTEMAS DE SEGURANÇA

Indicadores de calor residual	√	√	-	-	√	-	-	-	-	-	-
Segurança por termopar	√	√	√	√	√	√	√	√	√	√	√

Modelos	EX 60.14G AL DR CI	AIEX 60.14G AI AL CI	E/60.3 4G AI AL	E/60.3 4G AL	E/60.3 3G 1P AL	CGB LUX 30 2G AL CI	EFX 30.12G AI AL CI
---------	-----------------------	-------------------------	--------------------	-----------------	--------------------	------------------------	------------------------

DIMENSÕES DE ENCASTRE NO MÓVEL

Largura (mm)	553	553	570	570	570	285	282
Profundidade (mm)	473	473	480	480	480	485	482
Altura mínima (mm)	33	33	30	30	30	55	45

CARACTERÍSTICAS ELÉTRICAS

Tensão (V)	230	230	-	-	230	-	-
Potência nominal, máxima elétrica (kW)	0,6	0,6	-	-	1.500	-	1,1
Potência máxima, gás (kW)	9,55	7,3	7,5	7,5	5,75	4,0	4,0
Comprimento cabo de ligação (cm)	100	100	-	-	100	-	-

ELEMENTOS DE CALOR

Placa elétrica rápida Ø 145 mm/1.500 W	-	-	-	-	1	-	-
Queimador de gás duplo anel, 4,00 kW	1	-	-	-	-	-	-
Queimador de gás rápido, 3,00 kW	-	-	1	1	1	-	1
Queimador de gás rápido, 2,80 kW	1	1	-	-	-	1	-
Queimador de gás semirrápido, 1,75 kW	1	2	2	2	1	-	-
Queimador de gás auxiliar, 1,00 kW	1	1	1	1	1	1	1
Eficiência total da placa, %	57,3	56,7	56,2	56,2	57,1	57,8	55,3

SISTEMAS DE SEGURANÇA

Indicadores de calor residual	-	-	-	-	-	-	-
Segurança por termopar	√	√	√	√	√	√	√



CARACTERÍSTICAS TÉCNICAS PLACAS

Modelos	TPI 380	IR 4200	IRF PRO 3200	IR PRO 3200	TR 3220	TZ 3210
---------	---------	---------	--------------	-------------	---------	---------

DIMENSÕES DE ENCASTRE NO MÓVEL

Largura (mm)	360	420	270	270	270	270
Profundidade (mm)	490	500	500	500	500	490
Altura mínima (mm)	–	50	55	55	55	58

CARACTERÍSTICAS ELÉTRICAS

Tensão (V)	230	230	230	230	230	230
Potência máxima total (W)	2.800	3.200	3.200	3.200	2.900	3.000
Potência máxima, gás (kW)	–	–	–	–	–	–
Comprimento cabo de ligação (cm)	110	110	110	110	90	90

ELEMENTOS DE CALOR

Indução Ø 260 mm, 2.100/3.000 W	–	1	–	–	–	–
Indução Ø 210 mm, 2.100/3.000 W	–	–	–	1	–	–
Indução Ø 145 mm, 1.100/1.800 W	–	1	–	1	–	–
Indução Ø 145 mm, 1.400 W	2	–	–	–	–	–
Indução oval 235x190 mm, 1.600/2.200 W	–	–	2	–	–	–
High light Ø 120/180 mm, 700/1.700 W	–	–	–	–	1	–
High light Ø 180 mm, 1.800 W	–	–	–	–	–	1
High light Ø 145 mm, 1.200 W	–	–	–	–	1	1
Queimador de gás rápido, 2,80 kW	–	–	–	–	–	–
Queimador de gás auxiliar, 1,00 kW	–	–	–	–	–	–
Rendimento total da placa, Wh/Kg %	n.a.	187,4	190,3	189,2	192,83	188,325

SISTEMAS DE SEGURANÇA

Indicadores de calor residual	√	√	√	√	√	√
Bloqueio de segurança	√	√	√	√	√	–
Desligar automático de segurança	√	√	√	√	√	√
Segurança por termopar	–	–	–	–	–	–

Modelos	EFX 30.1 2H	EFX 30.1 2P	EFX 30.1 TEPPAN YAKI
---------	-------------	-------------	-------------------------

DIMENSÕES DE ENCASTRE NO MÓVEL

Largura (mm)	282	282	282
Profundidade (mm)	482	482	482
Altura mínima (mm)	40	35	75

CARACTERÍSTICAS ELÉTRICAS

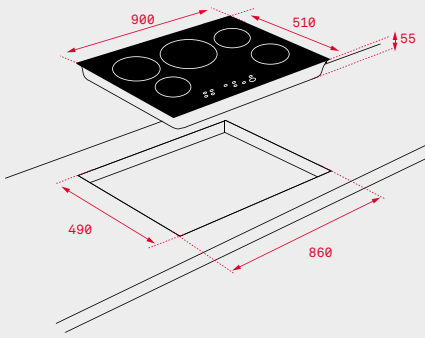
Tensão (V)	230	230	230
Potência máxima total (W)	3.000	3.500	2.400
Potência máxima, gás (kW)	–	–	–
Comprimento cabo de ligação (cm)	135	135	100

ELEMENTOS DE CALOR

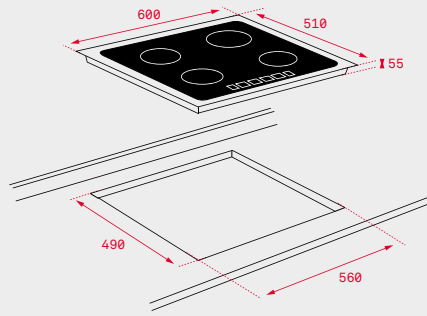
High light Ø 180 mm, 1.800 W	1	–	–
High light Ø 145 mm, 1.200 W	1	–	–
Placa elétrica Ø 180/1.500 W	–	1	–
Placa elétrica rápida Ø 145/1.500 W	–	1	–
Queimador de gás rápido, 3,00 kW	–	–	–
Queimador de gás auxiliar, 1,00 kW	–	–	–
Rendimento total da placa, Wh/Kg %	188,325	199,42	–

SISTEMAS DE SEGURANÇA

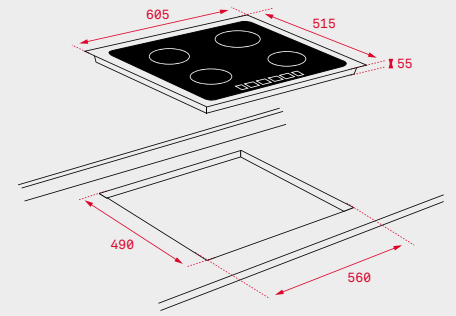
Indicadores de calor residual	√	√	√
Bloqueio de segurança	–	–	–
Desligar automático de segurança	–	–	√
Segurança por termopar	–	–	–



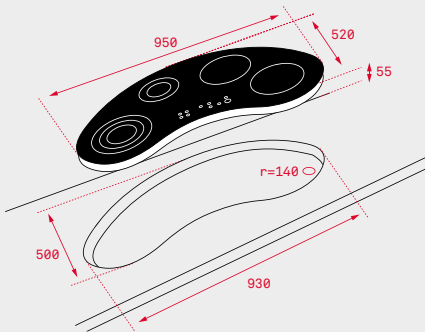
IRF 9430 · IR 9530



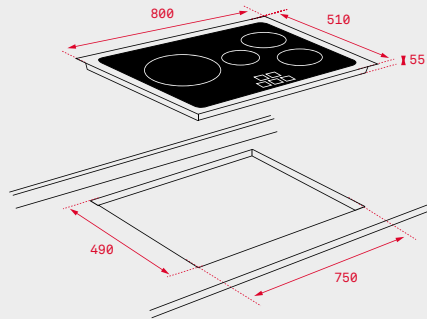
IZF PRO 6424 · IZF 6420 · IZ PRO 6420
IZ PRO 6415 · IZ PRO 6320



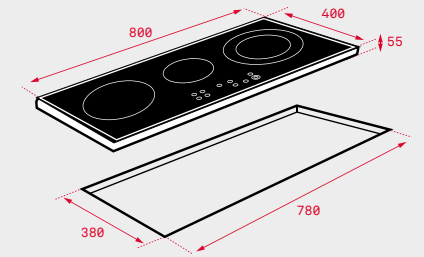
IT 6450 · IT PRO 6420 · IT PRO 6320



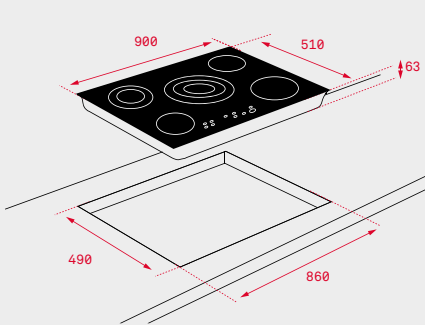
IRC 9430 KS



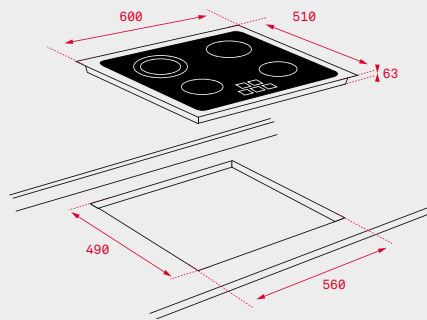
IR PRO 8430



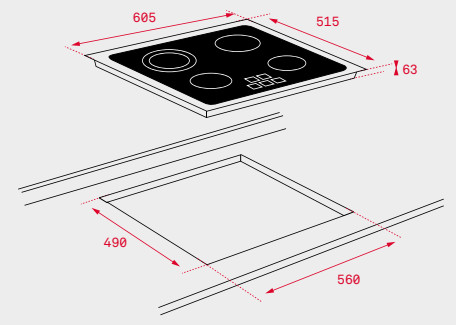
IZ PRO 8320 HS



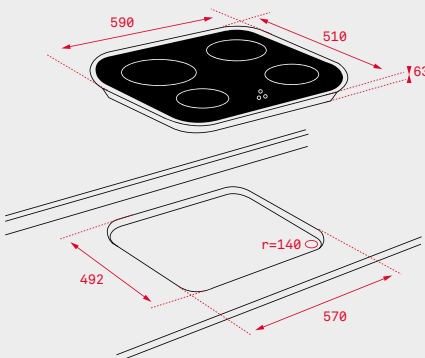
TR 951



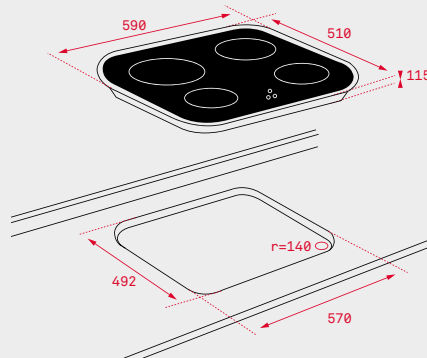
TZ PRO 6420 · TZ PRO 6415 · TZ 6315



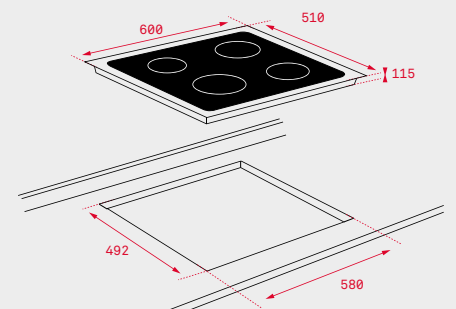
TT PRO 6420 · TT PRO 6415



TC PRO 6400



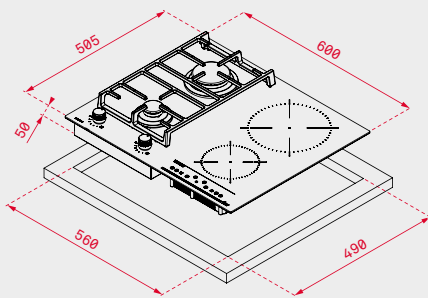
VT N DC · CG1 4G AI AL



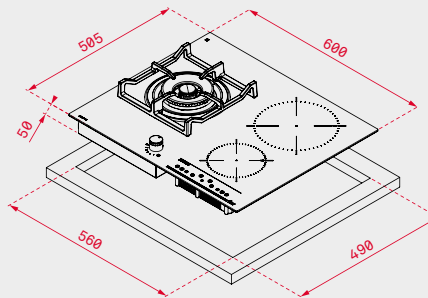
VTC B · CGC 4G AI AL



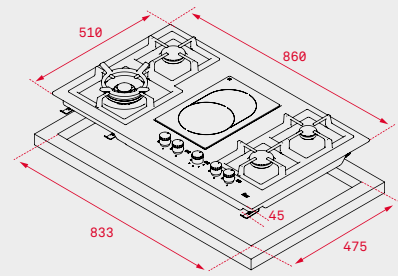
DESENHOS DE ENCASTRE PLACAS



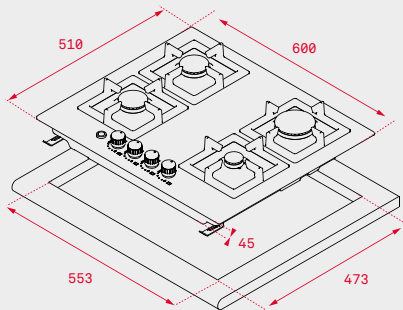
IG 620 2G AI AL DR CI



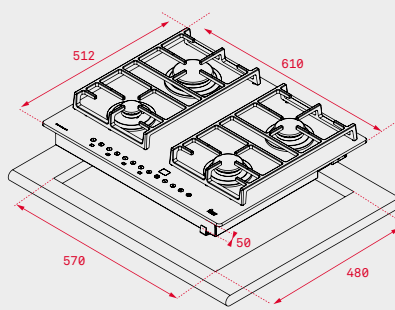
IG 620 1G AI AL DR CI



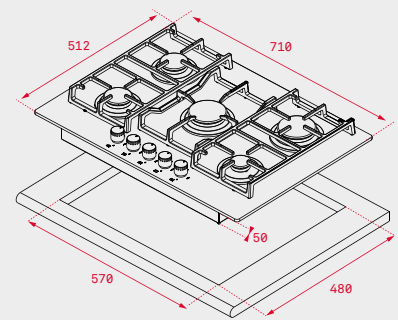
EFX 90 4G 1H AI AL DR CI



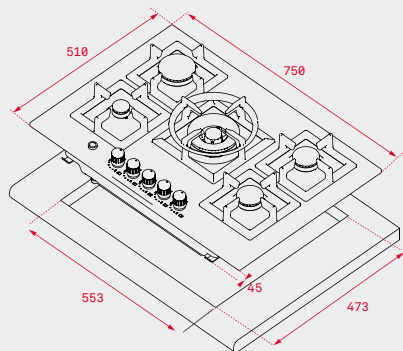
EFX 60 2G 2H AI AL CI · EFX 60 4G AI AL DR CI



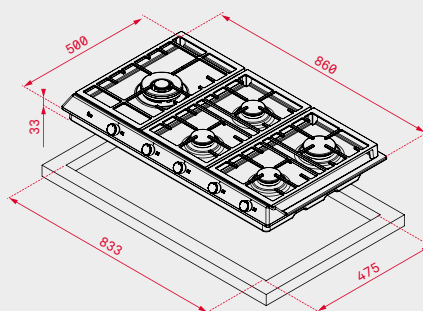
CGW LUX 60 TC 4G AI AL CI · CGW LUX 60 4G AI AL CI



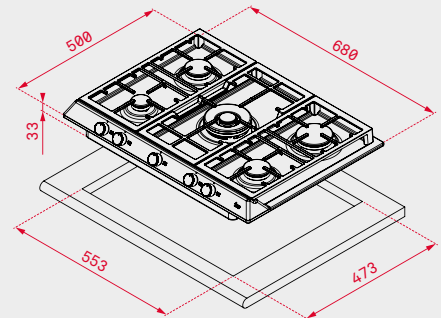
CGW LUX 70 5G AI AL TR CI



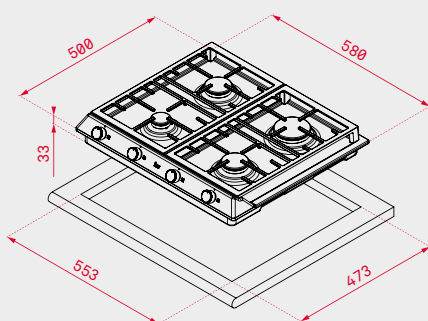
EFX 70 5G AI AL DR CI



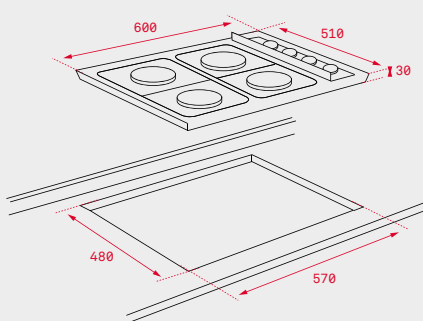
EX 90.1 5G AI AL DR CI LEFT



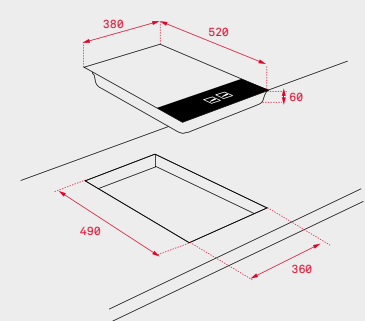
EX 70.1 5G AI AL DR CI



EX 60.1 4G AI AL DR CI · EX 60.1 4G AI AL CI



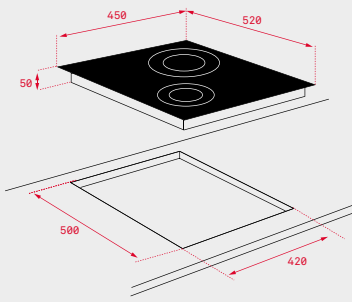
E 60.3 4G AI AL · E 60.3 4G AL · E 60.3 3G 1P AL



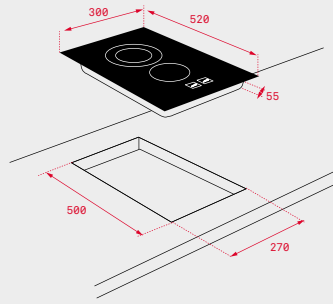
TPI 380



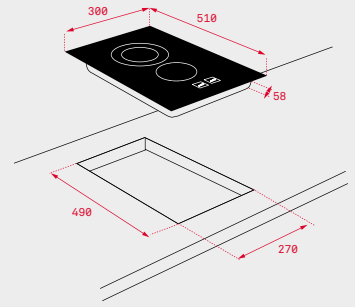
DESENHOS DE ENCASTRE PLACAS



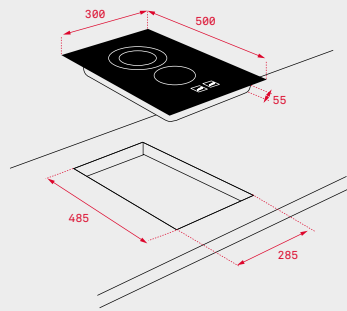
IR 4200



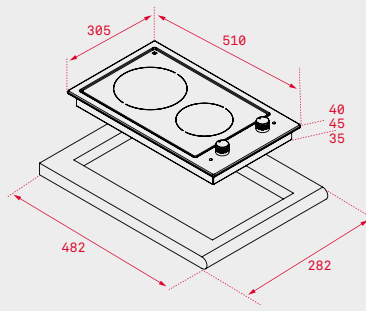
IRF PRO 3200 · IR PRO 3200 · TR 3220



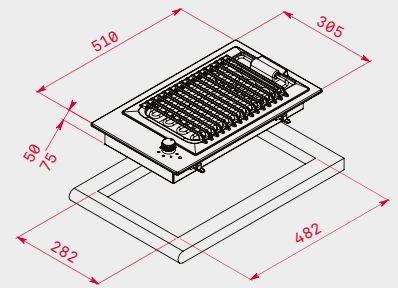
TZ 3210



CGB LUX 30 2G AL CI



EFX 30.1 2H · EFX 30.1 2G AI AL CI · EFX 30.1 2P



EFX 30.1 GRELHADOR · EFX 30.1 TEPPAN YAKI

WISH

**NÃO IMAGINAM A SURPRESA
QUE ESTOU A PREPARAR**

EXAUSTORES TEKA





EXAUSTORES

WISHES COME TRUE

*Deliciosos aromas sem fumos nem odores desagradáveis.
Tão silenciosos e espetaculares que parecem verdadeiras obras de arte.*



GAMA



Maestro



Total



Easy



EXAUSTORES TEKA

Uma ótima capacidade de extração que garante um ambiente confortável

GRAÇAS ÀS SUAS INOVAÇÕES TECNOLÓGICAS E FUNÇÕES, AS CHAMINÉS TEKA DÃO UM NOVO SIGNIFICADO AO CONFORTO NA SUA COZINHA. SÃO EXTREMAMENTE FÁCEIS DE USAR E MUITO PRECISAS. A SUA VASTA GAMA OFERECE-LHE VÁRIAS OPÇÕES TANTO EM DESIGN COMO EM TAMANHO, SEMPRE COM BAIXA RUMOROSIDADE.

DESFRITE DA SUA POTÊNCIA E DESIGN

Na Teka gostamos de criar novos modelos que lhe ofereçam uma grande variedade de avançados sistemas de controlo. Sabemos que se importa tanto com a estética como com a capacidade de extração, por isso, os novos painéis de comandos Touch Control, em vidro preto, com detalhes em branco, conferem à sua cozinha a personalidade que desejava.

ECOPOWER: O MOTOR ECOLÓGICO

A Teka ampliou a sua gama de chaminés EcoPower, com um motor eficiente, mais silencioso e que respeita o meio ambiente. Tem maior capacidade de extração, até 815 m³/h, e níveis de potência sonora mais baixos (apenas 37 dBA a 264 m³/h de capacidade de extração). Além disso, permite uma poupança energética de mais de 75% e classificação energética A++.



**FÁCEIS DE LIMPAR**

As chaminés Teka contam com filtros de gordura que contêm até 12 camadas, tendo uma capacidade de absorção de mais de 98% de gordura e com acabamento em aço inoxidável.

Para além de um processo de limpeza mais fácil, aumentam a vida útil do motor da sua chaminé.

**45 mm****15 mm****ULTRASLIM.****DESIGN E ELEGÂNCIA AO SEU ALCANCE**

Uma das chaminés mais elegantes do mercado. A sua frente fina não diminuiu a capacidade de extração nem a eficiência do equipamento.

Discretas, extremamente elegantes e fáceis de limpar, preservam o ar que respira sem pedir nada em troca: isto é, para nós, qualidade.

**ASPIRAÇÃO PERIMETRAL "CONTOUR"**

O sistema de aspiração perimetral oferece a máxima eficiência, mantendo o ambiente limpo e sem odores. O ar acelera ao passar pelo perímetro da chaminé e no interior do equipamento a velocidade do ar diminui criando uma barreira que evita a formação de maus odores.

**ILUMINAÇÃO LED: AMBIENTE A SUA COZINHA**






















Vida longa, triplo brilho e o consumo de energia é dez vezes menor do que o de uma lâmpada de halógeno. Estes são alguns dos benefícios das luzes LED. Além disso, respeitam o meio ambiente.

Permite-nos também uma iluminação mais ampla e focalizada na superfície de cozinhado.



EXAUSTORES WISH

Consumo mínimo, precisos e muito fáceis de usar

	_ MAESTRO				
	120	110	90	70/60	40
ILHA	 DHT 1285	 DH2 1285	 DPL 1185	 DH2 985	 CC 485
DECORATIVAS (VERTICAIS)			 DLV 998	 DLV 985	 DVT 785 BRANCO PRETO
DECORATIVAS PAREDE		 DLH 1186 T	 DLH 1185 T PERFECTA	 DQ2 985	 DPL 986 T
INTEGRAÇÃO			 DLH 986 T	 DLH 985 T PERFECTA	 DLH 786 T / 686 T
TELESCÓPICOS			 DU 985	 INTEGRA 965	 DHI 90
TRADICIONAIS			 INTEGRA 665	 CNL 9815 PLUS S INOX	 CNL 6815 PLUS S INOX



MAESTRO

Eletrodomésticos para os que gostam de estar um passo à frente. Para quem não se conforma em ser como a maioria.

TOTAL

Criados para os que pedem aos seus eletrodomésticos tudo para todos. Máxima eficácia em qualquer situação.

EASY

Para os que preferem não complicar na hora de cozinhar e não dispensam ter um eletrodoméstico que dá muito e pede muito pouco.

_ TOTAL

90



DG3 985

DSB 985

70/60

_ EASY

90

70/60

50



DG 985

NC 985

DSS 985 TIKAL

DG 785

NC 785

DM 975

INOX|BRANCO

DSH 985

DMR 975

DSS 785 TIKAL

DSH 785/685



DM 775/675

INOX|BRANCO



GFH 55/73



GFG2 INOX|

BRANCO|PRETO



CNL 6415 PLUS INOX|

BRANCO|PRETO



CNL 6415 INOX|

BRANCO|PRETO



DBP 90



DBP 70/60



TL 9310 INOX



TL 7420 INOX



TL 152



C 9420 INOX



C 6420

INOX



C 6420

BRANCO|PRETO



CHAMINÉS DECORATIVAS ILHA

CHAMINÉS DE ILHA

A chaminé que se integra no espaço

NA TEKA DESENVOLVEMOS O CONCEITO DE ILHA PARA NOS
PODERMOS ADAPTAR A TODAS AS POSSIBILIDADES DE COZINHAS.



**COM MEDIDAS DESDE
40 A 120 CM**

Circulares ou retangulares, com acabamentos em aço inoxidável ou vidro, com diferentes configurações e prestações como a extração perimetral "Contour". Importa destacar que o novo sistema de fixação das chaminés de ilha permite, em apenas 4 passos simples, instalar o equipamento, sem necessitar de ajuda extra, garantindo uma maior resistência e facilidade na regulação da altura do mesmo.



**DPL ILHA
1185**

_ MAESTRO



- Sistema de aspiração perimetral "Contour"
- Painel de comandos Touch Control com display digital branco
- Três velocidades + uma intensiva
- Funcionamento temporizado
- 4 lâmpadas LED
- Painel rebatível em aço inoxidável com material fono absorvente
- Indicador luminoso de saturação de filtros
- Motor blindado de dupla turbina ECOPOWER
- Capacidade de extração (*): min. 331 m³/h – máx. 782 m³/h
- Nível de potência sonora (*): min. 54 dBA – máx. 66 dBA
- Possibilidade de funcionamento em recirculação (SET 1/T1)

COR Vidro
CÓDIGO 40483172 | EAN: 8421152145777

Preço: **990,00 €**

MEDIDAS EXTERIORES

➔ 1.100 mm

(*) Regulamento Delegado (UE) n.º 65/2014 da comissão de 1 de outubro de 2013.

Estes preços são para o caso da saída dos vapores para o exterior. Se necessitar de optar pela recirculação para o interior tem que escolher o kit de carvão ativo correspondente.

**CC 485 INOX****_MAESTRO****ECOPOWER**

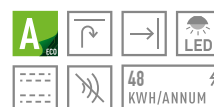
- Painel de comandos **Touch Control com display digital branco**
- Três velocidades + uma intensiva
- Funcionamento temporizado
- 2 lâmpadas LED
- Indicador luminoso de saturação de filtros
- **Motor blindado de dupla turbina ECOPOWER**
- Capacidade de extração (*): min. 305 m³/h – máx. 771 m³/h
- Nível de potência sonora (*): min. 50 dBA – máx. 72 dBA
- Possibilidade de funcionamento em recirculação (SET 1/1/1)

COR Inox

CÓDIGO 40480330 | EAN: 8421152145869

Preço: **900,00 €****MEDIDAS EXTERIORES**

➔ 400 mm

**DH2 ILHA
985/1285 INOX****_MAESTRO****ECOPOWER**

- Painel de comandos eletrónico retroiluminado com display branco
- Três velocidades + uma intensiva
- Funcionamento temporizado
- 4 lâmpadas LED
- Painel interior de fácil limpeza
- Indicador luminoso de saturação de filtros
- **Motor blindado de dupla turbina ECOPOWER**
- Capacidade de extração (*): min. 311 m³/h – máx. 796 m³/h
- Nível de potência sonora (*): min. 52 dBA – máx. 66 dBA
- Possibilidade de funcionamento em recirculação (SET 1/T1)

COR Inox (DH2 985)

CÓDIGO 40484640 | EAN: 8421152145715

Preço: **865,00 €****COR** Inox (DH2 1285)

CÓDIGO 40484670 | EAN: 8421152145739

Preço: **990,00 €****MEDIDAS EXTERIORES**

➔ 900/1.200 mm

**DSB ILHA 985****_TOTAL****ECOPOWER**

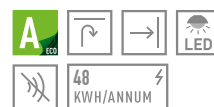
- Painel de comandos eletrónico retroiluminado com display branco
- Três velocidades + intensiva
- Funcionamento temporizado
- 4 lâmpadas LED
- Painel interior de fácil limpeza
- Indicador luminoso de saturação de filtros
- **Motor blindado de dupla turbina ECOPOWER**
- Capacidade de extração (*): min. 311 m³/h – máx. 796 m³/h
- Nível de potência sonora (*): min. 52 dBA – máx. 66 dBA
- Possibilidade de funcionamento em recirculação (SET 1/T1)

COR Inox

CÓDIGO 40459360 | EAN: 8421152129890

Preço: **840,00 €****MEDIDAS EXTERIORES**

➔ 900 mm

**DG3 ILHA 985****_TOTAL****ECOPOWER**

- Painel de comandos eletrónico retroiluminado com display branco
- Três velocidades + intensiva
- Funcionamento temporizado
- 4 lâmpadas LED
- Indicador luminoso de saturação de filtros
- **Motor blindado de dupla turbina ECOPOWER**
- Capacidade de extração (*): min. 311 m³/h – máx. 796 m³/h
- Nível de potência sonora (*): min. 52 dBA – máx. 66 dBA
- Possibilidade de funcionamento em recirculação (SET 1/T1)

COR Vidro

CÓDIGO 40485150 | EAN: 8421152145814

Preço: **685,00 €****MEDIDAS EXTERIORES**

➔ 900 mm

(*) Regulamento Delegado (UE) n.º 65/2014 da comissão de 1 de outubro de 2013.

Estes preços são para o caso da saída dos vapores para o exterior. Se necessitar de optar pela recirculação para o interior tem que escolher o kit de carvão ativo correspondente.



CHAMINÉS VERTICAIS

Dando forma à cozinha perfeita



FORMAS INCRÍVEIS

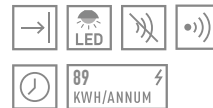
Com a nova gama de chaminés Teka desfrute de potência aliada a design.

A chaminé DVU combina elegância e inovação, com vidro curvo, abertura motorizada do painel frontal e painel de controlo "Touch Control", juntamente com um cómodo e simples comando à distância.

A Teka aposta na sustentabilidade e na poupança energética pelo que este modelo inclui luzes LED, que proporcionam grande luminosidade na zona de trabalho.

DVU 590 B

MAESTRO



- **Painel de comandos Touch Control**
- Três velocidades
- Funcionamento temporizado
- 2 lâmpadas LED
- **Abertura automática com controlo remoto**
- Vidro curvo
- Motor de dupla turbina
- Capacidade de extração (*): min. 443 m³/h – máx. 538 m³/h
- Nível de potência sonora (*): min. 50 dBA – máx. 59 dBA
- Possibilidade de funcionamento em recirculação (filtro de carvão ativo D6C)

COR Preto
CÓDIGO 40491305 | EAN: 8421152127261

COR Branco
CÓDIGO 40491315 | EAN: 8421152127285

Preço: **480,00 €**

Preço: **480,00 €**

MEDIDAS EXTERIORES

900 mm

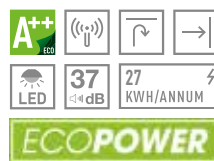
(*) Regulamento Delegado (UE) n.º 65/2014 da comissão de 1 de outubro de 2013.

Estes preços são para o caso da saída dos vapores para o exterior. Se necessitar de optar pela recirculação para o interior tem que escolher o kit de carvão ativo correspondente.

37
dBA++
75%
ENERGY
SAVING
ECO

QUADRO DLV 998

COR MAESTRO



- Sistema de aspiração perimetral "Contour"
- Painel de comandos Touch Control com display branco
- Três velocidades + intensiva
- Funcionamento temporizado
- Barra de iluminação LED
- Indicador luminoso de saturação de filtros
- Motor brushless blindado de dupla turbina Silent ECOPOWER
- Capacidade de extração (*): min. 264 m³/h – máx. 815 m³/h
- Nível de potência sonora (*): min. 37 dBA – máx. 58 dBA

COR Preto
CÓDIGO 111301 | EAN: 8421152145692

Preço: 620,00 €

MEDIDAS EXTERIORES

900 mm



QUADRO DLV 985

COR MAESTRO



- Sistema de aspiração perimetral "Contour"
- Painel de comandos Touch Control com display branco
- Três velocidades + intensiva
- Funcionamento temporizado
- Barra de iluminação LED
- Indicador luminoso de saturação de filtros
- Motor blindado de dupla turbina ECOPOWER
- Capacidade de extração (*): min. 325 m³/h – máx. 782 m³/h
- Nível de potência sonora (*): min. 54 dBA – máx. 65 dBA
- Possibilidade de funcionamento em recirculação (SET D10CTP)

COR Preto
CÓDIGO 111300 | EAN: 8421152145685

Preço: 515,00 €

MEDIDAS EXTERIORES

900 mm

(*) Regulamento Delegado (UE) n.º 65/2014 da comissão de 1 de outubro de 2013.

Estes preços são para o caso da saída dos vapores para o exterior. Se necessitar de optar pela recirculação para o interior tem que escolher o kit de carvão ativo correspondente.



DVT 985

— MAESTRO



- Sistema de aspiração perimetral "Contour"
- Painel de comandos Touch Control
- Três velocidades + intensiva
- Funcionamento temporizado
- 2 lâmpadas LED
- Indicador luminoso de saturação de filtros
- Motor blindado de dupla turbina ECOPOWER
- Capacidade de extração (*): min. 303 m³/h – máx. 786 m³/h
- Nível de potência sonora (*): min. 52 dBA – máx. 66 dBA
- Possibilidade de funcionamento em recirculação (SET 1/M1)

COR Preto

CÓDIGO 40483562 | EAN: 8421152130704

Preço: **510,00** €

COR Branco

CÓDIGO 40483572 | EAN: 8421152130711

Preço: **530,00** €

MEDIDAS EXTERIORES

➔ 900 mm



DVT 785

— MAESTRO



- Sistema de aspiração perimetral "Contour"
- Painel de comandos Touch Control
- Três velocidades + intensiva
- Funcionamento temporizado
- 2 lâmpadas LED
- Indicador luminoso de saturação de filtros
- Motor blindado de dupla turbina ECOPOWER
- Capacidade de extração (*): min. 303 m³/h – máx. 786 m³/h
- Nível de potência sonora (*): min. 52 dBA – máx. 66 dBA
- Possibilidade de funcionamento em recirculação (SET 1/M1)

COR Preto

CÓDIGO 40483561 | EAN: 8421152130681

Preço: **465,00** €

COR Branco

CÓDIGO 40483571 | EAN: 8421152130698

Preço: **485,00** €

MEDIDAS EXTERIORES

➔ 700 mm

(*) Regulamento Delegado (UE) n.º 65/2014 da comissão de 1 de outubro de 2013.

Estes preços são para o caso da saída dos vapores para o exterior. Se necessitar de optar pela recirculação para o interior tem que escolher o kit de carvão ativo correspondente.



CHAMINÉS DE TETO

Discrição e máxima extração



A NOSSA MELHOR OPÇÃO

Se optou por um design de cozinha amplo, com espaços limpos e não pretende obstáculos visuais, a nossa chaminé de teto é a sua melhor opção.

A chaminé DHT 1285, com design discreto, uma estética minimalista e em aço inoxidável, integra-se perfeitamente na decoração da sua cozinha, sendo capaz de lhe oferecer toda a capacidade de extração necessária.



DHT 1285

MAESTRO



- Sistema de aspiração perimetral "Contour"
- Comando à distância
- Seis velocidades + 4 intensivas
- Funcionamento temporizado
- 4 lâmpadas LED
- Indicador luminoso de saturação de filtros
- Motor blindado de dupla turbina ECOPOWER
- Capacidade de extração (*): min. 315 m³/h – máx. 807 m³/h
- Nível de potência sonora (*): min. 47 dBA – máx. 60 dBA

COR Inox
CÓDIGO 40484180 | EAN: 8421152145890

Preço: **1.410,00 €**

MEDIDAS EXTERIORES

➔ 1.200 mm

(*) Regulamento Delegado (UE) n.º 65/2014 da comissão de 1 de outubro de 2013.

Estes preços são para o caso da saída dos vapores para o exterior. Se necessitar de optar pela recirculação para o interior tem que escolher o kit de carvão ativo correspondente.



CHAMINÉS DECORATIVAS PAREDE



DQ2 985

_ MAESTRO



- Chaminé decorativa de canto
- Painel de comandos eletrónico retroiluminado com display branco
- Três velocidades + intensiva
- Funcionamento temporizado
- 3 lâmpadas LED
- Painel interior de fácil limpeza
- Indicador luminoso de saturação de filtros
- Motor blindado de dupla turbina ECOPOWER
- Capacidade de extração (*): min. 315 m³/h – máx. 807 m³/h
- Nível de potência sonora (*): min. 56 dBA – máx. 68 dBA
- Possibilidade de funcionamento em recirculação (SET 1/L + adaptador)

COR Inox

CÓDIGO 40477002 | EAN: 8421152145845

Preço: **955,00 €**

MEDIDAS EXTERIORES

➔ 900 mm



NC 785/985

_ TOTAL



- Painel de comandos eletrónico retroiluminado
- Três velocidades + intensiva
- Funcionamento temporizado
- 2 lâmpadas LED
- Indicador luminoso de saturação de filtros
- Motor blindado de dupla turbina ECOPOWER
- Capacidade de extração (*): min. 315 m³/h – máx. 807 m³/h
- Nível de potência sonora (*): min. 56 dBA – máx. 68 dBA
- Possibilidade de funcionamento em recirculação (SET 1/N1)

COR Vidro (NC 785)

CÓDIGO 40455381 | EAN: 8421152130520

Preço: **310,00 €**

COR Vidro (NC 985)

CÓDIGO 40455382 | EAN: 8421152130537

Preço: **320,00 €**

MEDIDAS EXTERIORES

➔ 700/900 mm



DG 785/985

_ TOTAL



- Painel de comandos eletrónico retroiluminado
- Três velocidades + intensiva
- Funcionamento temporizado
- 2 lâmpadas LED
- Indicador luminoso de saturação de filtros
- Motor blindado de dupla turbina ECOPOWER
- Capacidade de extração (*): min. 315 m³/h – máx. 807 m³/h
- Nível de potência sonora (*): min. 56 dBA – máx. 68 dBA
- Possibilidade de funcionamento em recirculação (SET 1/N1)

COR Vidro (DG 785)

CÓDIGO 40485381 | EAN: 8421152130414

Preço: **310,00 €**

COR Vidro (DG 985)

CÓDIGO 40485382 | EAN: 8421152130421

Preço: **320,00 €**

MEDIDAS EXTERIORES

➔ 700/900 mm

(*) Regulamento Delegado (UE) n.º 65/2014 da comissão de 1 de outubro de 2013.

Estes preços são para o caso da saída dos vapores para o exterior. Se necessitar de optar pela recirculação para o interior tem que escolher o kit de carvão ativo correspondente.



PERFECTA 4 DLH 985 T DLH 1185 T

MAESTRO



- Painel de comandos Touch Control com display digital branco
- Três velocidades + intensiva
- Funcionamento temporizado
- Barra de iluminação LED
- Indicador luminoso de saturação de filtros
- Motor blindado de dupla turbina ECOPOWER
- Capacidade de extração (*): min. 306 m³/h – máx. 740 m³/h
- Nível de potência sonora (*): min. 54 dBA – máx. 68 dBA
- Filtro de 12 camadas: 98.2% de eficiência de filtragem de gorduras
- Possibilidade de funcionamento em recirculação (SET 1/N1)

COR Frente Vidro (DLH 985 T)
CÓDIGO 111100 | EAN: 8421152145661

Preço: **415,00 €**

COR Frente Vidro (DLH 1185 T)
CÓDIGO 111101 | EAN: 8421152145678

Preço: **430,00 €**

MEDIDAS EXTERIORES

➔ 900/1.100 mm



SIMPLESMENTE A MELHOR

A chaminé PERFECTA4 obteve a máxima classificação A nos 4 pontos analisados por lei:



- ▶ Eficiência energética - A
- ▶ Eficiência fluidodinâmica - A
- ▶ Eficiência de iluminação - A
- ▶ Eficiência do filtro de gordura - A

QUADRUPLO

A Teka não só conseguiu a melhor etiqueta energética A, como também, graças à sua experiência como fabricante, alcançou o equilíbrio necessário para obter um "A" nos restantes pontos de medição das chaminés.



DU 985

MAESTRO



- Painel de comandos Touch Control com display digital branco
- Três velocidades + intensiva
- Funcionamento temporizado
- 4 lâmpadas LED
- Painel interior de fácil limpeza
- Indicador luminoso de saturação de filtros
- Motor blindado de dupla turbina ECOPOWER
- Capacidade de extração (*): min. 315 m³/h – máx. 807 m³/h
- Nível de potência sonora (*): min. 56 dBA – máx. 68 dBA
- Possibilidade de funcionamento em recirculação (SET 1/M1)

COR Vidro
CÓDIGO 40482610 | EAN: 8421152145821

Preço: **775,00 €**

MEDIDAS EXTERIORES

➔ 900 mm



DPL 986 T

MAESTRO



NEW

- Chaminé decorativa de parede de aspiração perimetral
- Sistema de aspiração perimetral "Contour"
- Painel de comandos Touch Control com display digital branco
- Três velocidades + intensiva
- Funcionamento temporizado
- Barra de iluminação LED
- Painel rebatível em aço inoxidável
- Indicador luminoso de saturação de filtros
- Motor blindado de dupla turbina ECOPOWER
- Capacidade de extração (*): min. 320 m³/h – máx. 722 m³/h
- Nível de potência sonora (*): min. 54 dBA – máx. 69 dBA
- Possibilidade de funcionamento em recirculação (SET D1CTP)

COR Frente Vidro
CÓDIGO 111403 | EAN: 8421152157497

Preço: **520,00 €**

MEDIDAS EXTERIORES

➔ 900 mm

(*) Regulamento Delegado (UE) n.º 65/2014 da comissão de 1 de outubro de 2013.

Estes preços são para o caso da saída dos vapores para o exterior. Se necessitar de optar pela recirculação para o interior tem que escolher o kit de carvão ativo correspondente.



**DLH 686 T /
786 T / 986 T
/ 1186 T**

MAESTRO



- Painel de comandos Touch Control com display digital branco
- Três velocidades + intensiva
- Funcionamento temporizado
- Barra de iluminação LED
- Indicador luminoso de saturação de filtros
- Motor blindado de dupla turbina ECOPOWER
- Capacidade de extração (*): min. 303 m³/h – máx. 701 m³/h
- Nível de potência sonora (*): min. 53 dBA – máx. 69 dBA
- Possibilidade de funcionamento em recirculação (SET D1CTP)

COR Frente Vidro (DLH 686 T)
CÓDIGO 111113 | EAN: 8421152157428

Preço: **310,00 €**

COR Frente Vidro (DLH 786 T)
CÓDIGO 111114 | EAN: 8421152157435

Preço: **320,00 €**

COR Frente Vidro (DLH 986 T)
CÓDIGO 111115 | EAN: 8421152157442

Preço: **350,00 €**

COR Frente Vidro (DLH 1186 T)
CÓDIGO 111116 | EAN: 8421152157459

Preço: **380,00 €**

MEDIDAS EXTERIORES

600 / 700 / 900 / 1.100 mm



**DSH 685 /
785 / 985**

TOTAL



- Painel de comandos eletrônico com display digital branco
- Três velocidades + intensiva
- Funcionamento temporizado
- Barra de iluminação em LED
- Motor blindado de dupla turbina ECOPOWER
- Capacidade de extração (*): min. 305 m³/h – máx. 735 m³/h
- Nível de potência sonora (*): min. 54 dBA – máx. 68 dBA
- Possibilidade de funcionamento em recirculação (SET 1/N1)

COR Inox (DSH 685)
CÓDIGO 111110 | EAN: 8421152157336

Preço: **285,00 €**

COR Inox (DSH 785)
CÓDIGO 111111 | EAN: 8421152157343

Preço: **295,00 €**

COR Inox (DSH 985)
CÓDIGO 111112 | EAN: 8421152157350

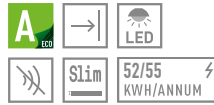
Preço: **315,00 €**

MEDIDAS EXTERIORES

600 / 700 / 900 mm

(*) Regulamento Delegado (UE) n.º 65/2014 da comissão de 1 de outubro de 2013.

Estes preços são para o caso da saída dos vapores para o exterior. Se necessitar de optar pela recirculação para o interior tem que escolher o kit de carvão ativo correspondente.

**TIKAL DSS
785/985****_TOTAL****ECOPOWER**

- Painel de comandos retroiluminado
- Três velocidades + intensiva
- Funcionamento temporizado
- Barra de iluminação LED
- Piloto indicativo de funcionamento
- **Motor blindado de dupla turbina ECOPOWER**
- Capacidade de extração (*): min. 303 m³/h – máx. 760 m³/h
- Nível de potência sonora (*): min. 54 dBA – máx. 68 dBA
- Possibilidade de funcionamento em recirculação (SET 1/N1)

COR Inox (DSS 785)
CÓDIGO 111200 | EAN: 8421152145647

COR Inox (DSS 985)
CÓDIGO 111201 | EAN: 8421152145654

Preço: **365,00 €**Preço: **380,00 €****MEDIDAS EXTERIORES**

➔ 700/900 mm

**DM
675/775/975****_TOTAL****ECOPOWER**

- Painel de comandos mecânico
- Quatro velocidades
- 2 lâmpadas LED
- Funcionamento temporizado
- **Motor blindado de dupla turbina ECOPOWER**
- Capacidade de extração (*): min. 283 m³/h – máx. 603 m³/h
- Nível de potência sonora (*): min. 53 dBA – máx. 67 dBA
- Possibilidade de funcionamento em recirculação (SET 1/M1)

COR Inox (DM 675)
CÓDIGO 40476220 | EAN: 8421152130735

COR Branco (DM 675)
CÓDIGO 40476230 | EAN: 8421152130742

Preço: **400,00 €**Preço: **360,00 €**

COR Inox (DM 775)
CÓDIGO 40476221 | EAN: 8421152130759

COR Branco (DM 775)
CÓDIGO 40476231 | EAN: 8421152130766

Preço: **425,00 €**Preço: **390,00 €**

COR Inox (DM 975)
CÓDIGO 40476222 | EAN: 8421152130773

COR Branco (DM 975)
CÓDIGO 40476232 | EAN: 8421152130780

Preço: **455,00 €**Preço: **420,00 €****MEDIDAS EXTERIORES**

➔ 600/700/900 mm

**DMR 975****_TOTAL****ECOPOWER**

- Painel de comandos mecânico
- Quatro velocidades
- 2 lâmpadas LED
- Piloto indicativo de funcionamento
- **Motor blindado de dupla turbina ECOPOWER**
- Capacidade de extração (*): min. 283 m³/h – máx. 603 m³/h
- Nível de potência sonora (*): min. 53 dBA – máx. 67 dBA
- Possibilidade de funcionamento em recirculação (SET 1/M1)

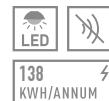
COR Antracite
CÓDIGO 40476310 | EAN: 8421152130797

Preço: **435,00 €****MEDIDAS EXTERIORES**

➔ 900 mm

(*) Regulamento Delegado (UE) n.º 65/2014 da comissão de 1 de outubro de 2013.

Estes preços são para o caso da saída dos vapores para o exterior. Se necessitar de optar pela recirculação para o interior tem que escolher o kit de carvão ativo correspondente.

**DBP 60/70/90
PRO (EEC/EU)****_EASY**

- Painel de comandos mecânico
- Três velocidades + intensiva
- 2 lâmpadas LED
- Piloto indicativo de funcionamento
- Motor blindado de dupla turbina
- Capacidade de extração (*): min. 318 m³/h – máx. 613 m³/h
- Nível de potência sonora (*): min. 55 dBA – máx. 68 dBA
- Possibilidade de funcionamento em recirculação (SET 1/M1)

COR Inox (DBP 60)
CÓDIGO 40460509 | EAN: 8421152133705

COR Inox (DBP 70)
CÓDIGO 40460519 | EAN: 8421152133712

Preço: **185,00 €**Preço: **200,00 €**

COR Inox (DBP 90)
CÓDIGO 40460529 | EAN: 8421152133729

Preço: **225,00 €****MEDIDAS EXTERIORES**

➔ 600/700/900 mm



CHAMINÉS DECORATIVAS INTEGRAÇÃO



INTEGRA 665 / 965

— MAESTRO



48
KWH/ANNUM

ECOPOWER

• Chaminé de integração

- Comando giratório pulsante
- Três velocidades
- 2 lâmpadas LED
- **Motor blindado de dupla turbina ECOPOWER**
- Capacidade de extração (*): min. 224 m³/h – máx. 625 m³/h
- Nível de potência sonora (*): min. 46 dBA – máx. 69 dBA
- Possibilidade de funcionamento em recirculação (filtro D9C)
- Este modelo fica totalmente encastrado no móvel com os respetivos painéis laterais e frontais

COR Inox (665)

Preço: **380,00 €**

CÓDIGO 40489350 | EAN: 8421152153420

COR Inox (965)

Preço: **415,00 €**

CÓDIGO 40489340 | EAN: 8421152147009

MEDIDAS EXTERIORES

➔ 594 / 894 mm



DHI 90 APAINELÁVEL

— MAESTRO



130
KWH/ANNUM

• Duas possibilidades de instalação: integrável em móveis de cozinha ou em livre instalação como chaminé decorativa

- Painéis laterais e frontal removíveis
- Painel de comandos eletrónico retroiluminados
- Três velocidades + intensiva
- Funcionamento temporizado
- 3 lâmpadas LED
- Painel interior de fácil limpeza
- Motor blindado de dupla turbina
- Capacidade de extração (*): min. 295 m³/h – máx. 650 m³/h
- Nível de potência sonora (*): min. 48 dBA – máx. 57 dBA
- Recirculação com deflector/sem chaminé incorporada
- Possibilidade de extração para o exterior ou funcionamento em recirculação (SET 1/S)

COR Inox

Preço: **615,00 €**

CÓDIGO 110272 | EAN: 8421152098363

MEDIDAS EXTERIORES

➔ 900 mm

(*) Regulamento Delegado (UE) n.º 65/2014 da comissão de 1 de outubro de 2013.

Estes preços são para o caso da saída dos vapores para o exterior. Se necessitar de optar pela recirculação para o interior tem que escolher o kit de carvão ativo correspondente.



MÚLTIPLAS SOLUÇÕES, DIFERENTES INSTALAÇÕES

A chaminé DHI permite flexibilidade de instalação adaptando-se na perfeição a qualquer design de cozinha.

Pode ser instalada de 2 formas distintas:

■
Livre instalação, apainelada com o material dos móveis de cozinha;

■
Integrada no móvel, apainelada com o material dos móveis de cozinha;

**GFH 55/73 INOX**■ **_TOTAL**125
KWH/ANNUM

- **Integrável nos móveis de cozinha**
- Painel de comandos mecânico
- Três velocidades
- 2 lâmpadas halogéneo
- Piloto indicativo de funcionamento
- **Motor de dupla turbina**
- Capacidade de extração (*): min. 223 m³/h – máx. 329 m³/h
- Nível de potência sonora (*): min. 62 dBA – máx. 69 dBA
- Possibilidade de funcionamento em recirculação (filtro C3C)

COR Inox (GFH 55)
CÓDIGO 121471 | EAN: 8421152036396

COR Inox (GFH 73)
CÓDIGO 121481 | EAN: 8421152036402

Preço: **125,00** €Preço: **135,00** €**MEDIDAS EXTERIORES**

➔ 550/730 mm

GFG 2 INOX■ **_TOTAL**99
KWH/ANNUM

- **Integrável nos móveis de cozinha**
- Painel de comandos mecânico
- Três velocidades
- Barra iluminação LED
- Motor blindado de dupla turbina
- Capacidade de extração (*): min. 223 m³/h – máx. 329 m³/h
- Nível de potência sonora (*): min. 53 dBA – máx. 63 dBA
- Possibilidade de funcionamento em recirculação (filtro C3C)
- **Filtro em aço inoxidável de alta durabilidade**

COR Inox
CÓDIGO 121423 | EAN: 8421152146040

Preço: **145,00** €**MEDIDAS EXTERIORES**

➔ 550 mm

(*) Regulamento Delegado (UE) n.º 65/2014 da comissão de 1 de outubro de 2013.

Estes preços são para o caso da saída dos vapores para o exterior. Se necessitar de optar pela recirculação para o interior tem que escolher o kit de carvão ativo correspondente.



GRUPOS FILTRANTES



GFG 2 BRANCO

TOTAL



• Integrável nos móveis de cozinha

- Frente em vidro
- Pannel de comandos mecânico
- Três velocidades
- Barra iluminação LED
- Motor de dupla turbina
- Capacidade de extração (*): min. 223 m³/h – máx. 329 m³/h
- Nível de potência sonora (*): min. 53 dBA – máx. 63 dBA
- Possibilidade de funcionamento em recirculação (filtro C3C)

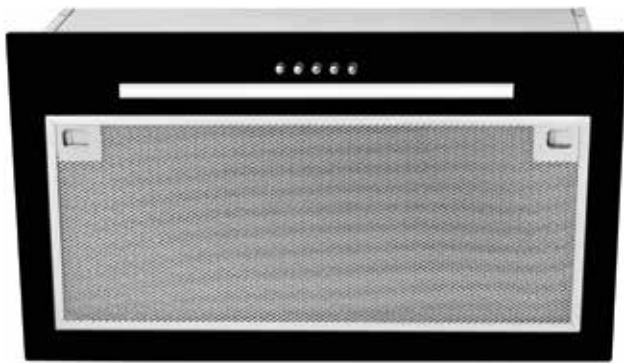
COR Branco

CÓDIGO 121421 | EAN: 8421152121221

Preço: **130,00 €**

MEDIDAS EXTERIORES

➔ 550 mm



GFG 2 PRETO

TOTAL



• Integrável nos móveis de cozinha

- Frente em vidro
- Pannel de comandos mecânico
- Três velocidades
- Barra iluminação LED
- Motor de dupla turbina
- Capacidade de extração (*): min. 223 m³/h – máx. 329 m³/h
- Nível de potência sonora (*): min. 53 dBA – máx. 63 dBA
- Possibilidade de funcionamento em recirculação (filtro C3C)

COR Preto

CÓDIGO 121422 | EAN: 8421152121238

Preço: **130,00 €**

MEDIDAS EXTERIORES

➔ 550 mm

(*) Regulamento Delegado (UE) n.º 65/2014 da comissão de 1 de outubro de 2013.

Estes preços são para o caso da saída dos vapores para o exterior. Se necessitar de optar pela recirculação para o interior tem que escolher o kit de carvão ativo correspondente.

**CNL 9815 PLUS****_ MAESTRO****ECOPOWER**

- Frente em aço inoxidável anti mancha extraível e substituível
- Painel de comandos eletrónico
- **Cinco velocidades + intensiva**
- Funcionamento temporizado
- Barra iluminação LED
- Automática
- **Motor blindado de dupla turbina ECOPOWER**
- Capacidade de extração (*): min. 295 m³/h – máx. 730 m³/h
- Nível de potência sonora (*): min. 53 dBA – máx. 65 dBA
- Possibilidade de funcionamento em recirculação (filtro D1C)

COR Inox

CÓDIGO 121153 | EAN: 8421152146262

Preço: **290,00 €****MEDIDAS EXTERIORES**

➔ 900 mm

**CNL 6815 PLUS****_ MAESTRO****ECOPOWER**

- Frente em aço inoxidável anti mancha extraível e substituível
- Painel de comandos eletrónico
- **Cinco velocidades + intensiva**
- Funcionamento temporizado
- Barra iluminação LED
- Automática
- **Motor blindado de dupla turbina ECOPOWER**
- Capacidade de extração (*): min. 295 m³/h – máx. 730 m³/h
- Nível de potência sonora (*): min. 53 dBA – máx. 65 dBA
- Possibilidade de funcionamento em recirculação (filtro D1C)

COR Inox

CÓDIGO 121182 | EAN: 8421152146248

Preço: **235,00 €****MEDIDAS EXTERIORES**

➔ 600 mm

(*) Regulamento Delegado (UE) n.º 65/2014 da comissão de 1 de outubro de 2013.

Estes preços são para o caso da saída dos vapores para o exterior. Se necessitar de optar pela recirculação para o interior tem que escolher o kit de carvão ativo correspondente.



EXAUSTORES TELESCÓPICOS



CNL 6415 PLUS

_ TOTAL



- Frente em aço inoxidável anti mancha, vidro branco, vidro preto, extraível e substituível
- Painel de comandos eletrónico
- Cinco velocidades + intensiva
- Funcionamento temporizado
- Barra iluminação LED
- Automática
- **Motor blindado de dupla turbina ECOPOWER**
- Capacidade de extração (*): min. 141 m³/h – máx. 385 m³/h
- Nível de potência sonora (*): min. 52 dBA – máx. 64 dBA
- Possibilidade de funcionamento em recirculação (filtro CNL 1C)

COR Inox CÓDIGO 121027 | EAN: 8421152146200 Preço: **205,00 €**
COR Vidro branco CÓDIGO 121028 | EAN: 8421152146217 Preço: **205,00 €**
COR Vidro preto CÓDIGO 121029 | EAN: 8421152146224 Preço: **205,00 €**

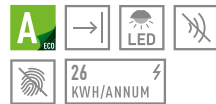
MEDIDAS EXTERIORES

➔ 600 mm



CNL 6415

_ TOTAL



- Frente em aço inoxidável anti mancha, pintado branco, pintado preto, extraível e substituível
- Painel de comandos eletrónico
- Duas velocidades + intensiva
- Funcionamento temporizado
- 2 lâmpadas LED
- Automática
- **Motor blindado de dupla turbina ECOPOWER**
- Capacidade de extração (*): min. 226 m³/h – máx. 385 m³/h
- Nível de potência sonora (*): min. 57 dBA – máx. 64 dBA
- Possibilidade de funcionamento em recirculação (filtro CNL 1C)

COR Inox CÓDIGO 121024 | EAN: 8421152146170 Preço: **165,00 €**
COR Branco CÓDIGO 121025 | EAN: 8421152146187 Preço: **155,00 €**
COR Preto CÓDIGO 121026 | EAN: 8421152146194 Preço: **155,00 €**

MEDIDAS EXTERIORES

➔ 600 mm

(*) Regulamento Delegado (UE) n.º 65/2014 da comissão de 1 de outubro de 2013.

Estes preços são para o caso da saída dos vapores para o exterior. Se necessitar de optar pela recirculação para o interior tem que escolher o kit de carvão ativo correspondente.



ÚNICAS NA SUA CLASSE

Assim são os exaustores telescópicos CNL. Destacam-se pela sua barra em LED, filtros decorativos em aço inoxidável com novo design, maior capacidade de extração, comandos eletrónicos com até 6 velocidades, modelos com frente em vidro e, agora, também com classificação energética A.



TL 9310

_EASY

138
KWH/ANNUM

TL 7420

_EASY

162
KWH/ANNUM

- Frente em aço inoxidável extraível e substituível
- Painel de comandos mecânico
- Duas velocidades
- 2 lâmpadas halogéneo
- **Motor de dupla turbina**
- Capacidade de extração (*): min. 233 m³/h – máx. 332 m³/h
- Nível de potência sonora (*): min. 56 dBA – máx. 65 dBA
- Possibilidade de funcionamento em recirculação (filtro C3C)

- Frente em aço inoxidável extraível e substituível
- Painel de comandos mecânico
- Três velocidades
- 2 lâmpadas halogéneo
- **Dois motores**
- Capacidade de extração (*): min. 177 m³/h – máx. 354 m³/h
- Nível de potência sonora (*): min. 55 dBA – máx. 69 dBA
- Possibilidade de funcionamento em recirculação (filtro C1C)

COR Inox
CÓDIGO 121264 | EAN: 8421152146002

Preço: **125,00 €****MEDIDAS EXTERIORES**

➔ 900 mm

COR Inox
CÓDIGO 121311 | EAN: 8421152146033

Preço: **125,00 €****MEDIDAS EXTERIORES**

➔ 700 mm



TL 152

_EASY

138
KWH/ANNUM

- Frente em aço inoxidável extraível e substituível
- Painel de comandos mecânico
- Duas velocidades
- 2 lâmpadas halogéneo
- **Motor de dupla turbina**
- Capacidade de extração (*): min. 233 m³/h – máx. 332 m³/h
- Nível de potência sonora (*): min. 56 dBA – máx. 65 dBA
- Possibilidade de funcionamento em recirculação (filtro C3C)

COR Inox
CÓDIGO 121191 | EAN: 8421152131336

Preço: **85,00 €****MEDIDAS EXTERIORES**

➔ 500 mm

(*) Regulamento Delegado (UE) n.º 65/2014 da comissão de 1 de outubro de 2013.

Estes preços são para o caso da saída dos vapores para o exterior. Se necessitar de optar pela recirculação para o interior tem que escolher o kit de carvão ativo correspondente.



EXAUSTORES TRADICIONAIS



C 9420

_EASY



156
KWH/ANNUM

- Frente em aço inoxidável anti mancha
- Painel de comandos mecânico
- Três velocidades
- 2 lâmpadas halogéneo
- Piloto indicativo de funcionamento
- **Dois motores**
- Capacidade de extração (*): min. 141 m³/h – máx. 375 m³/h
- Nível de potência sonora (*): min. 60 dBA – máx. 72 dBA
- Possibilidade de funcionamento em recirculação (filtro C1R)

COR Inox
CÓDIGO 121687 | EAN: 8421152146125

Preço: **145,00 €**

MEDIDAS EXTERIORES

➔ 900 mm



C 6420

_EASY



156
KWH/ANNUM

- Frente em aço inoxidável anti mancha
- Painel de comandos mecânico
- Três velocidades
- 2 lâmpadas halogéneo
- Piloto indicativo de funcionamento
- Dois motores
- Capacidade de extração (*): min. 141 m³/h – máx. 375 m³/h
- Nível de potência sonora (*): min. 60 dBA – máx. 73 dBA
- Possibilidade de funcionamento em recirculação (filtro C1R)

COR Inox
CÓDIGO 121637 | EAN: 8421152146088

Preço: **130,00 €**

MEDIDAS EXTERIORES

➔ 600 mm



C 6420

_EASY



156
KWH/ANNUM

- Painel de comandos mecânico
- Três velocidades
- 2 lâmpadas halogéneo
- Piloto indicativo de funcionamento
- Dois motores
- Capacidade de extração (*): min. 141 m³/h – máx. 375 m³/h
- Nível de potência sonora (*): min. 60 dBA – máx. 73 dBA
- Possibilidade de funcionamento em recirculação (filtro C1R)

COR Branco
CÓDIGO 121638 | EAN: 8421152146095
COR Preto
CÓDIGO 121639 | EAN: 8421152146101

Preço: **120,00 €**

Preço: **120,00 €**

MEDIDAS EXTERIORES

➔ 600 mm

(*) Regulamento Delegado (UE) n.º 65/2014 da comissão de 1 de outubro de 2013.

Estes preços são para o caso da saída dos vapores para o exterior. Se necessitar de optar pela recirculação para o interior tem que escolher o kit de carvão ativo correspondente.



Modelos	DPL ILHA 1185	CC 485	DH2 ILHA 985/1285	DSB ILHA 985	DG3 ILHA 985	DVU 590	DLV 985/998	DVT 985/785	DHT 1285
FICHA DE PRODUTO - REG. (UE)									
N.º 65/2014									
Consumo de energia anual									
(AEC _{hood}) kWh/a	49,3	44,7	47,8	47,8	47,8	89	51,8/27,0	51,1	46,7
Eficiência energética	A	A	A	A	A	D	A/A++	A	A
Eficiência fluidodinâmica (FDE _{hood})	32,1	32,2	32,3	32,3	32,3	15,3	34,5/38,2	32,3	32,1
Classe de eficiência fluidodinâmica	A	A	A	A	A	D	A/A	A	A
Eficiência de iluminação (Le _{hood})									
lux/Watt	58,3	87,3	58,3	58,3	58,3	33	55,7/55,7	69,8	58,3
Classe de eficiência de iluminação	A	A	A	A	A	A	A/A	A	A
Eficiência de filtragem de gorduras									
(GFE _{hood}) %	75,9	77,8	83,4	83,4	83,4	72,9	75,9/75,9	75,9	86,8
Classe de eficiência de filtragem de gorduras	C	C	C	C	C	D	C/C	C	B
Fluxo de ar (Q _{min}) m ³ /h	331	305	311	311	311	443	325/264	303	315
Fluxo de ar (Q _{max}) m ³ /h	629	525	605	605	605	538	614/626	599	631
Fluxo de ar (Q _{boost}) m ³ /h	782	771	796	796	796	-	782/815	786	807
Potência sonora (L _{wA}) velocidade									
Min dB	54	50	52	52	52	50	54/37	52	47
Potência sonora (L _{wA}) velocidade									
Max dB	66	72	66	66	66	59	65/58	66	60
Potência sonora (L _{wA}) velocidade									
Boost dB	69	78	71	71	71	-	72/65	71	66
Consumo elétrico em modo									
desativado (P _o) W	0	0	0	0	0	0	0,32/0,76	0	0
Consumo elétrico em modo									
stand by (P _s) W	0,74	0,74	0,56	0,56	0,56	0,36	0/0	0,74	0,98
INFORMAÇÃO ADICIONAL - REG. (UE)									
N.º 66/2014									
Fator de aumento de tempo (f)	0,8	0,8	0,8	0,8	0,8	1,5	0,8/0,6	0,8	0,8
Índice de eficiência energética									
(EEI _{hood})	50,1	47,3	50,1	50,1	50,1	86,2	48,3/36,4	47,9	49,9
Débito de ar medido no ponto de máxima									
eficiência (Q _{bep}) m ³ /h	346	345	341	341	341	280,8	440/339	404,9	329,8
Pressão de ar medida no ponto de máxima									
eficiência (P _{bep}) Pa	464	465	456	456	456	258	452/406	460	456
Potência elétrica medida no ponto de maior									
eficiência (W _{bep}) W	139	138,2	133,7	133,7	133,7	150,8	160/100	160,1	130,1
Potência nominal do sistema de iluminação									
(W _L) W	12	6	12	12	12	4	7/7	6	12
Iluminação média produzida pelo sistema de									
iluminação na zona de cozinhado (E _{middle})									
Lux	700	524	700	700	700	131	390	419	700
CARACTERÍSTICAS TÉCNICAS									
Tensão (V)	220/240	220/240	220/240	220/240	220/240	220/240	230/230	220/240	220/240
Frequência (Hz)	50	50	50	50	50	50	50/50	50	50
Potência do motor (W)	280	280	280	280	280	200	280/165	280	280
Potência de iluminação (W)	4x3	2x3	4x3	4x3	4x3	2x2	1x7/1x7	2x3	4x3
Potência total (W)	292	286	292	292	292	204	287/172	286	292
Saída exterior (Ø mm)	150	150	150	150	150	150	150/150	150	150
Válvula antirretorno	Sim	Sim	Sim	Sim	Sim	Sim	Sim/Sim	Sim	-
Redução opcional Ø 150/120 mm	Sim	Sim	Sim	Sim	Sim	Sim	Sim/Sim	Sim	Sim
Extensão opcional Ø 120/120 mm*	-	-	-	-	-	-	-/-	-	-
N.º de filtros de carvão necessários	2	2	2	2	2	2	2/-	2	-

(*) Peça plástica destinada a prolongar a saída do exaustor.



CARACTERÍSTICAS TÉCNICAS EXAUSTORES

MODELOS	DQ2 985	NC/DG 785	NC/DG 985	DLH 985 T	DLH 1185 T	DU 985	DPL 986 T	DLH 686 T DLH 786 T DLH 986 T
---------	---------	-----------	-----------	-----------	------------	--------	-----------	-------------------------------------

FICHA DE PRODUTO - REG. (UE)

N.º 65/2014

Consumo de energia anual (AEC _{hood}) kWh/a	44	56,7	56,7	55,5	55,5	46,2	42,2	40,7
Eficiência energética	A	A	A	A	A	A	A+	A+
Eficiência fluidodinâmica (FDE _{hood})	32,3	30,5	30,5	31,6	31,6	32,3	35,1	35,3
Classe de eficiência fluidodinâmica	A	A	A	A	A	A	A	A
Eficiência de iluminação (Le _{hood}) lux/Watt	64,4	77,2	65,2	55,7	55,7	73,3	56,7	55,2/55,2/ 49,3
Classe de eficiência de iluminação	A	A	A	A	A	A	A	A
Eficiência de filtragem de gorduras (GFE _{hood}) %	86,5	83,7	83,7	98,2	98,2	87,9	75,9	82,0
Classe de eficiência de filtragem de gorduras	B	C	C	A	A	B	C	C
Fluxo de ar (Q _{min}) m ³ /h	315	315	315	306	306	315	320	303
Fluxo de ar (Q _{max}) m ³ /h	631	631	631	586	586	631	589	584
Fluxo de ar (Q _{boost}) m ³ /h	807	807	807	740	740	807	722	701
Potência sonora (L _{WA}) velocidade Min dB	56	56	56	54	54	56	54	53
Potência sonora (L _{WA}) velocidade Max dB	68	68	68	68	68	68	67	69
Potência sonora (L _{WA}) velocidade Boost dB	72	72	72	72	72	72	69	72
Consumo elétrico em modo desativado (P _o) W	0	0	0	0,32	0,32	0	0,25	0,25
Consumo elétrico em modo stand by (P _s) W	0,56	0,56	0,56	0	0	0,74	N/A	0

INFORMAÇÃO ADICIONAL - REG. (UE)

N.º 66/2014

Fator de aumento de tempo (f)	0,8	0,9	0,9	0,9	0,9	0,8	0,7	0,7
Índice de eficiência Energética (EEI _{hood})	48,5	53,3	53,3	53,6	53,6	49,9	42,2	42,0
Débito de ar medido no ponto de máxima eficiência (Q _{bep}) m ³ /h	335,2	403,9	403,9	391,7	391,7	335,2	400,6	385,3
Pressão de ar medida no ponto de máxima eficiência (P _{bep}) Pa	445	434	434	445	445	445	467	469
Potência elétrica medida no ponto de maior eficiência (W _{bep}) W	128,3	159,4	159,4	153,3	153,3	128,3	148,1	142,2
Potência nominal do sistema de iluminação (W _L) W	9	6	6	7	7	12	6	6
Iluminação média produzida pelo sistema de iluminação na zona de cozinhado (E _{middle}) Lux	580	463	391	390	390	879	340	331/331 296

CARACTERÍSTICAS TÉCNICAS

Tensão (V)	220/240	220/240	220/240	230	230	220/240	230	220/240
Frequência (Hz)	50	50	50	50	50	50	50	50
Potência do motor (W)	280	280	280	280	280	280	265	265
Potência de iluminação (W)	3x3	2x3	2x3	1x7	1x7	4x3	1x6	1x6
Potência total (W)	289	286	286	287	287	292	271	271
Saída exterior (Ø mm)	150	150	150	150	150	150	150	150
Válvula antirretorno	Sim	Sim	Sim	Sim	Sim	Sim	Sim	Sim
Redução opcional Ø 150/120 mm	Sim	Sim	Sim	Sim	Sim	Sim	Sim	Sim
Extensão opcional Ø 120/120 mm*	-	-	-	-	-	-	-	-
N.º de filtros de carvão necessários	2	2	2	2	2	2	2	2

(*) Peça plástica destinada a prolongar a saída do exaustor.



Modelos	DLH 1186 T	DSH 685	DSH 785	DSH 985	DSS 785	DSS 985	DM	
							675/775/975	DMR 975
FICHA DE PRODUTO - REG. (UE)								
N.º 65/2014								
Consumo de energia anual (AEhood) kWh/a	40,7	54,7	54,7	54,7	52,4	54,6	42,1	42,1
Eficiência energética	A+	A	A	A	A	A	A	A
Eficiência fluidodinâmica (FDEhood)	35,3	31,0	31,0	31,0	33,0	33,0	30,5	30,5
Classe de eficiência fluidodinâmica	A	A	A	A	A	A	A	A
Eficiência de iluminação (Lehood) lux/Watt	49,3	55,2	55,2	49,3	43,3	41,7	7,5	7,5
Classe de eficiência de iluminação	A	A	A	A	A	A	F	F
Eficiência de filtragem de gorduras (GFEhood) %	82,0	82	82	82	82,7	82,7	83,7	83,7
Classe de eficiência de filtragem de gorduras	C	C	C	C	C	C	C	C
Fluxo de ar (Qmin) m ³ /h	303	305	305	305	303	303	283	283
Fluxo de ar (Qmax) m ³ /h	584	586	586	586	597	597	603	603
Fluxo de ar (Qboost) m ³ /h	701	735	735	735	760	760	-	-
Potência sonora (LwA) velocidade Min dB	53	54	54	54	54	54	53	53
Potência sonora (LwA) velocidade Max dB	69	68	68	68	68	68	67	67
Potência sonora (LwA) velocidade Boost dB	72	72	72	72	73	73	-	-
Consumo elétrico em modo desativado (Po) W	0,25	0,25	0,25	0,25	0,32	0,32	0	0
Consumo elétrico em modo stand by (Ps) W	0	-	-	-	0	0	0	0
INFORMAÇÃO ADICIONAL - REG. (UE)								
N.º 66/2014								
Fator de aumento de tempo (f)	0,7	0,9	0,9	0,9	0,8	0,8	0,9	0,9
Índice de eficiência Energética (EELhood)	42,0	53,2	53,2	53,2	49,2	50,4	52,4	52,4
Débito de ar medido no ponto de máxima eficiência (Qbep) m ³ /h	385,3	388,0	388,0	388,0	418,0	418,0	316,2	316,2
Pressão de ar medida no ponto de máxima eficiência (Pbep) Pa	469	440	440	440	446	446	383	383
Potência elétrica medida no ponto de maior eficiência (Wbep) W	142,2	153,1	153,1	153,1	157,0	157,0	110,4	110,4
Potência nominal do sistema de iluminação (WL) W	6	6	6	6	9	12	8	8
Iluminação média produzida pelo sistema de iluminação na zona de cozinhado (Emiddle) Lux	296	331	331	296	390	500	60	60
CARACTERÍSTICAS TÉCNICAS								
Tensão (V)	220/240	220/240	220/240	220/240	230	230	220/240	220/240
Frequência (Hz)	50	50	50	50	50	50	50	50
Potência do motor (W)	265	280	280	280	280	280	270	270
Potência de iluminação (W)	1x6	1x6	1x6	1x6	1x9	1x12	2x4	2x4
Potência total (W)	271	-	-	-	289	292	278	278
Saída exterior (Ø mm)	150	150	150	150	150	150	150	150
Válvula antirretorno	Sim	Sim	Sim	Sim	Sim	Sim	Sim	Sim
Redução opcional Ø 150/120 mm	Sim	Sim	Sim	Sim	Sim	Sim	Sim	Sim
Extensão opcional Ø 120/120 mm*	-	-	-	-	-	-	-	-
N.º de filtros de carvão	2	2	2	2	2	2	2	2

(*) Peça plástica destinada a prolongar a saída do exaustor.



CARACTERÍSTICAS TÉCNICAS EXAUSTORES

MODELOS	DBP	INTEGRA	DHI 90	GFH 55/73	GFG 2
	60/70/90 PRO	665/965			

FICHA DE PRODUTO - REG. (UE)

N.º 65/2014

Consumo de energia anual (AEChood) kWh/a	137,8	47,8	130,2	124,5	98,9
Eficiência energética	D	A	D	E	E
Eficiência fluidodinâmica (FDEhood)	12,9	31,6	13,7	6,5	6,5
Classe de eficiência fluidodinâmica	E	A	D	F	F
Eficiência de iluminação (Lehood) lux/Watt	1,2	29	75,0	5,0	16,4
Classe de eficiência de iluminação	G	A	A	F	C
Eficiência de filtragem de gorduras (GFEhood) %	83,7	76,0	83,7	77,6	85,7
Classe de eficiência de filtragem de gorduras	C	C	C	C	B
Fluxo de ar (Qmin) m³/h	318	224	295	223	223
Fluxo de ar (Qmax) m³/h	613	625	400	329	329
Fluxo de ar (Qboost) m³/h	-	-	650	-	-
Potência sonora (LwA) velocidade Min dB	55	46	48	62	53
Potência sonora (LwA) velocidade Max dB	68	69	57	69	63
Potência sonora (LwA) velocidade Boost dB	-	-	68	-	-
Consumo elétrico em modo desativado (Po) W	0	0	0	-	-
Consumo elétrico em modo stand by (Ps) W	0	0	0,95	-	-

INFORMAÇÃO ADICIONAL - REG. (UE)

N.º 66/2014

Fator de aumento de tempo (f)	1,5	0,9	1,5	1,8	1,8
Índice de eficiência Energética (EELhood)	96,0	52,0	90,2	106,3	101,1
Débito de ar medido no ponto de máxima eficiência (Qbep) m³/h	385,1	352,0	402,0	234,0	228,0
Pressão de ar medida no ponto de máxima eficiência (Pbep) Pa	214	434	278	146	149
Potência elétrica medida no ponto de maior eficiência (Wbep) W	177,0	134,5	225,8	145,0	145,0
Potência nominal do sistema de iluminação (WL) W	56	5	9	40	5
Iluminação média produzida pelo sistema de iluminação na zona de cozinhado (Emiddle) Lux	66	145	675	186	82

CARACTERÍSTICAS TÉCNICAS

Tensão (V)	220/240	220/240	220/240	230	230
Frequência (Hz)	50/60	50/60	50/60	50	50
Potência do motor (W)	180	260	230	175	175
Potência de iluminação (W)	2x28	2x2,5	3x3	2x20	1x5
Potência total (W)	236	265	239	215	180
Saída exterior (Ø mm)	150	150	150	120	120
Válvula antirretorno	Sim	Sim	Sim	Sim	Sim
Redução opcional Ø 150/120 mm	Sim	Sim	Sim	-	-
Extensão opcional Ø 120/120 mm*	-	-	-	Sim	Sim
N.º de filtros de carvão necessários	2	2	2	2	2

(*) Peça plástica destinada a prolongar a saída do exaustor.



Modelo	CNL 9815 PLUS	CNL 6815 PLUS	CNL 6415 PLUS	CNL 6415
FICHA DE PRODUTO - REG. (UE)				
N.º 65/2014				
Consumo de energia anual (AECood) kWh/a	56,6	54,5	30,3	25,9
Eficiência energética	A	A	A	A
Eficiência fluidodinâmica (FDEhood)	33,1	33,1	26,7	26,7
Classe de eficiência fluidodinâmica	A	A	B	B
Eficiência de iluminação (Lehood) lux/Watt	41,7	43,3	43,3	42,7
Classe de eficiência de iluminação	A	A	A	A
Eficiência de filtragem de gorduras (GFEhood) %	84,0	84,0	84,0	74,6
Classe de eficiência de filtragem de gorduras	C	C	C	D
Fluxo de ar (Qmin) m ³ /h	295	295	141	226
Fluxo de ar (Qmax) m ³ /h	555	555	293	312
Fluxo de ar (Qboost) m ³ /h	730	730	385	385
Potência sonora (LwA) velocidade Min dB	53	53	52	57
Potência sonora (LwA) velocidade Max dB	65	65	64	64
Potência sonora (LwA) velocidade Boost dB	70	70	69	69
Consumo elétrico em modo desativado (Po) W	–	–	–	–
Consumo elétrico em modo stand by (Ps) W	–	–	–	–
INFORMAÇÃO ADICIONAL - REG. (UE)				
N.º 66/2014				
Fator de aumento de tempo (f)	0,8	0,8	1,0	1,0
Índice de Eficiência Energética (EElhood)	50,5	49,3	54,1	49,1
Débito de ar medido no ponto de máxima eficiência (Qbep) m ³ /h	420,0	420,0	237,0	237,0
Pressão de ar medida no ponto de máxima eficiência (Pbep) Pa	465	465	264	264
Potência elétrica medida no ponto de maior eficiência (Wbep) W	164,0	164,0	65,0	65,0
Potência nominal do sistema de iluminação (WL) W	12	9	9	3
Iluminação média produzida pelo sistema de iluminação na zona de cozinhado (Emiddle) Lux	500	390	390	128
CARACTERÍSTICAS TÉCNICAS				
Tensão (V)	230	230	230	230
Frequência (Hz)	50	50	50	50
Potência do motor (W)	265	265	110	110
Potência de iluminação (W)	1x12	1x9	1x9	2x1,5
Potência total (W)	277	274	119	113
Saída exterior (Ø mm)	150	150	120	120
Válvula antirretorno	Sim	Sim	Sim	Sim
Redução opcional Ø 150/120 mm	Sim	Sim	-	-
Extensão opcional Ø 120/120 mm*	-	-	-	-
N.º de filtros de carvão necessários	2	2	2	2

(*) Peça plástica destinada a prolongar a saída do exaustor.



CARACTERÍSTICAS TÉCNICAS EXAUSTORES

Modelos TL 9310 TL 7420 TL1 52 C 9420 C 6420

FICHA DE PRODUTO - REG. (UE)

N.º 65/2014

Consumo de energia anual (AEChood) kWh/a	137,5	161,8	137,5	155,7	155,7
Eficiência energética	E	E	E	E	E
Eficiência fluidodinâmica (FDEhood)	6,4	6,1	6,4	7,3	7,3
Classe de eficiência fluidodinâmica	F	F	F	F	F
Eficiência de iluminação (Lehood) lux/Watt	0,7	0,8	1,0	0,7	0,8
Classe de eficiência de iluminação	G	G	G	G	G
Eficiência de filtragem de gorduras (GFEhood) %	69,3	69,3	69,3	72,8	72,8
Classe de eficiência de filtragem de gorduras	D	D	D	D	D
Fluxo de ar (Qmin) m3/h	233	177	233	141	141
Fluxo de ar (Qmax) m3/h	332	354	332	375	375
Fluxo de ar (Qboost) m3/h	-	-	-	-	-
Potência sonora (LwA) velocidade Min dB	56	55	56	60	60
Potência sonora (LwA) velocidade Max dB	65	69	65	72	73
Potência sonora (LwA) velocidade Boost dB	-	-	-	-	-
Consumo elétrico em modo desativado (Po) W	-	-	-	-	-
Consumo elétrico em modo stand by (Ps) W	-	-	-	-	-

INFORMAÇÃO ADICIONAL - REG. (UE)

N.º 66/2014

Fator de aumento de tempo (f)	1,8	1,8	1,8	1,7	1,7
Índice de eficiência Energética (EELhood)	108,3	109,8	108,3	105,3	105,3
Débito de ar medido no ponto de máxima eficiência (Qbep) m3/h	228,0	206,0	228,0	220,0	220,0
Pressão de ar medida no ponto de máxima eficiência (Pbep) Pa	149	195	149	222	222
Potência elétrica medida no ponto de maior eficiência (Wbep) W	147,0	184,0	147,0	185,0	185,0
Potência nominal do sistema de iluminação (WL) W	56	56	56	56	56
Iluminação média produzida pelo sistema de iluminação na zona de cozinhado (Emiddle) Lux	41	44	54	41	44

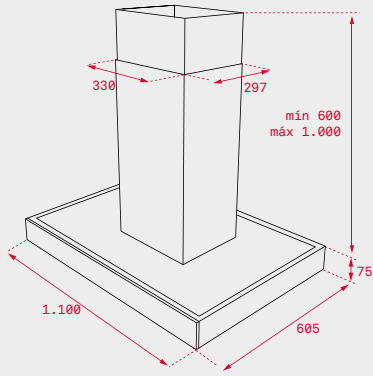
CARACTERÍSTICAS TÉCNICAS

Tensão (V)	230	230	230	230	230
Frequência (Hz)	50	50	50	50	50
Potência do motor (W)	175	230	175	260	260
Potência de iluminação (W)	2x28	2x28	2x28	2x28	2x28
Potência total (W)	231	286	230	316	316
Saída exterior (Ø mm)	120	120	120	120	120
Válvula antirretorno	Sim	Sim	Sim	Sim	Sim
Redução opcional Ø 150/120 mm	-	-	-	-	-
Extensão opcional Ø 120/120 mm*	Sim	Sim	Sim	Sim	Sim
N.º de filtros de carvão necessários	2	2	2	1	1

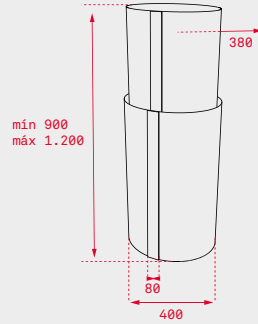
(*): Peça plástica destinada a prolongar a saída do exaustor.



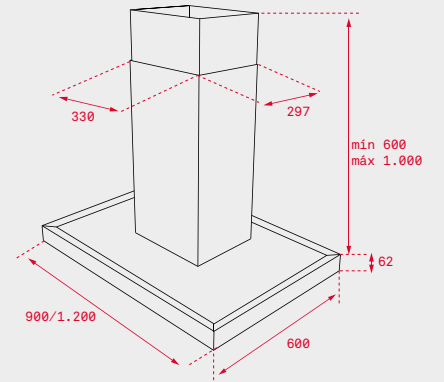
DESENHOS DE ENCASTRE EXAUSTORES



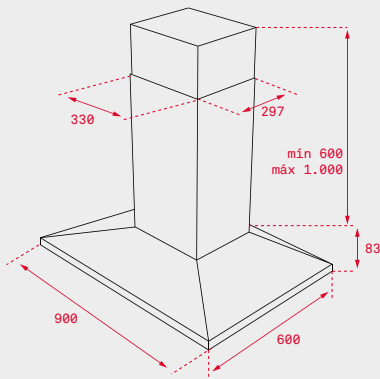
DPL ILHA 1185



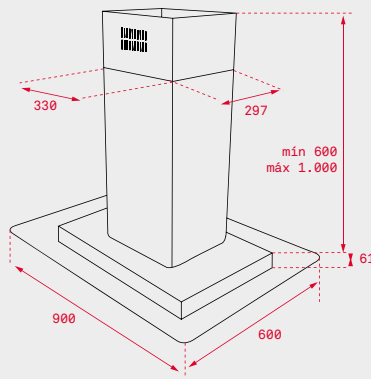
CC 485



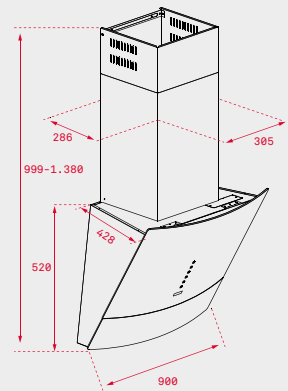
DH2 ILHA 985/1285



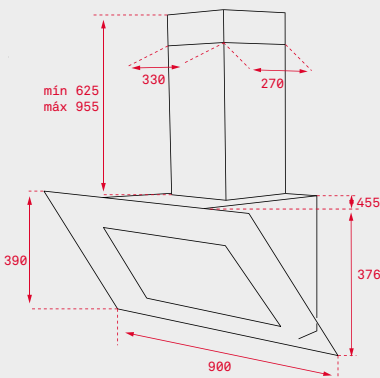
DSB ILHA 985



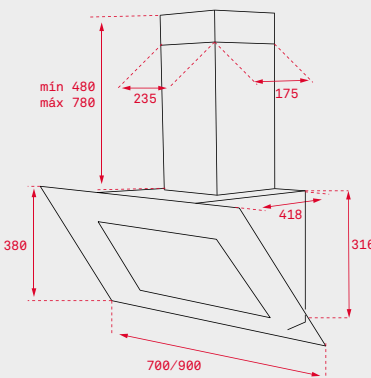
DG3 ILHA 985



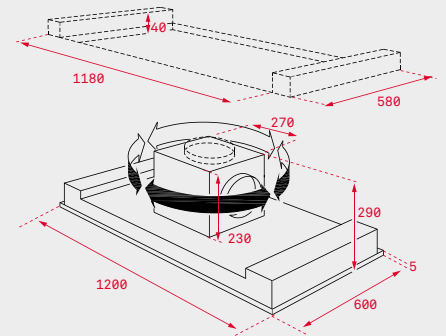
DVU 590



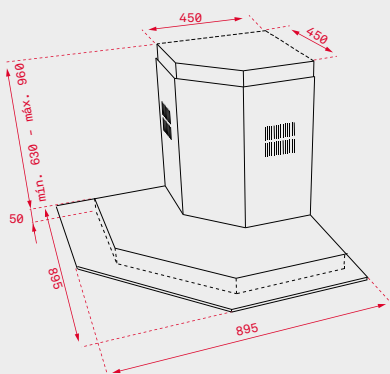
DLV 985/998



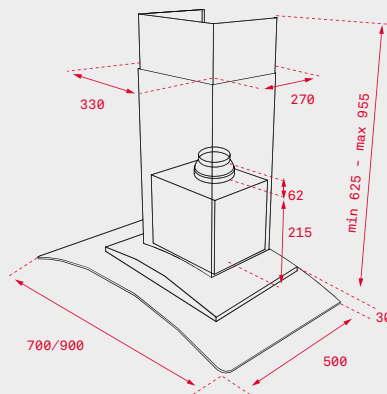
DVT 785/985



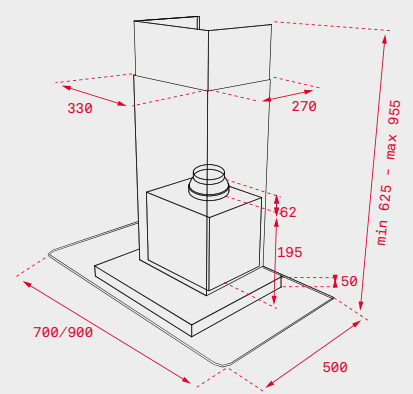
DHT 1285



DQ2 985



NC 785/985

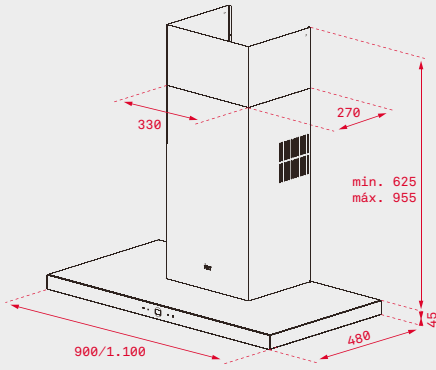


DG 785/985

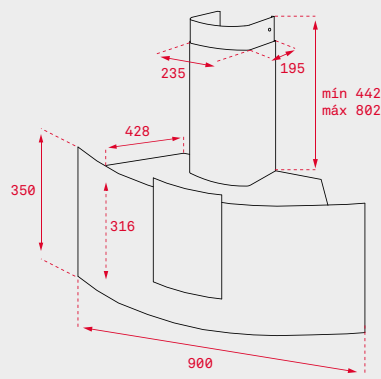
Exaustores



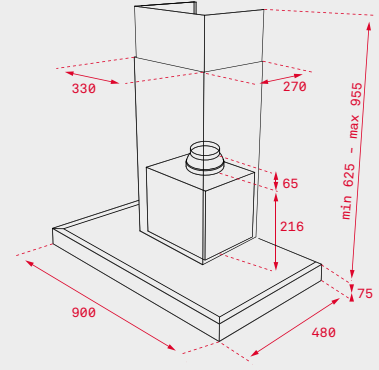
DESENHOS DE ENCASTRE EXAUSTORES



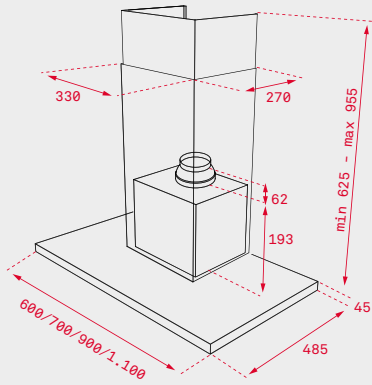
DLH 985 T/1185 T



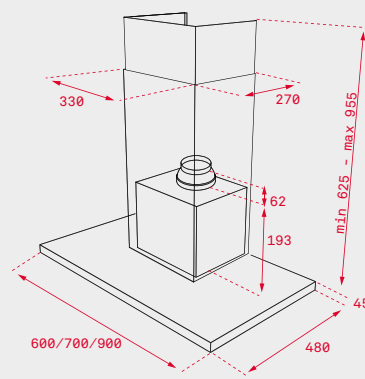
DU 985



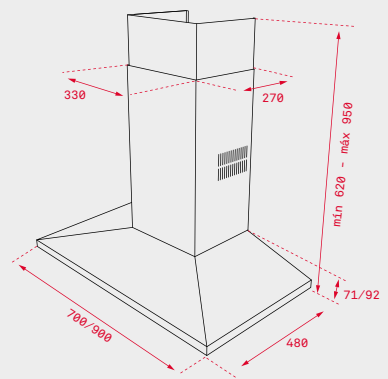
DPL 986 T



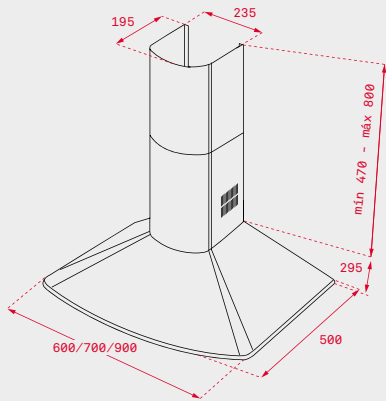
DLH 686 T/786 T/986 T/1186 T



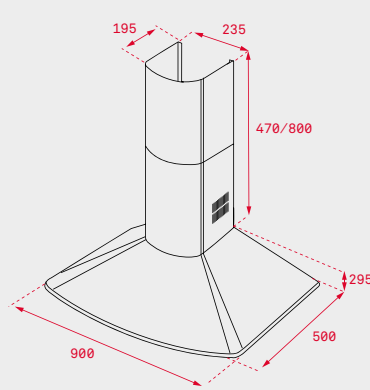
DSH 685/785/985



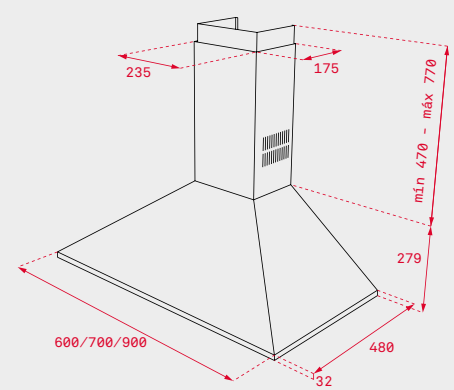
DSS 785/985



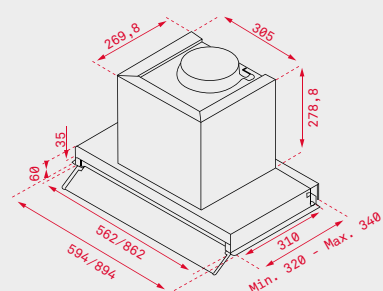
DM 675/775/975



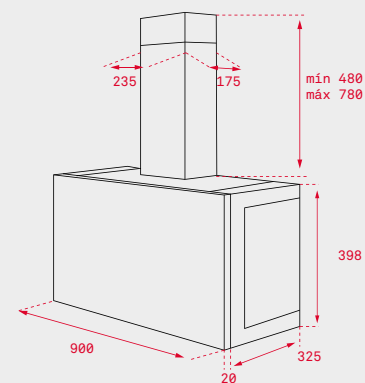
DMR 975



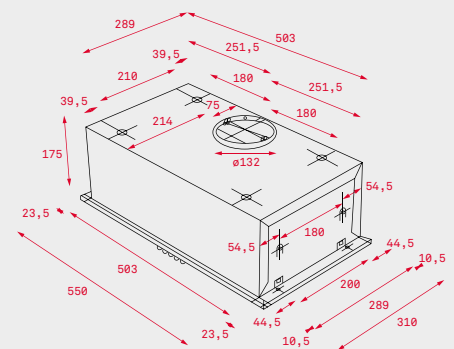
DBP 60/70/90 PRO



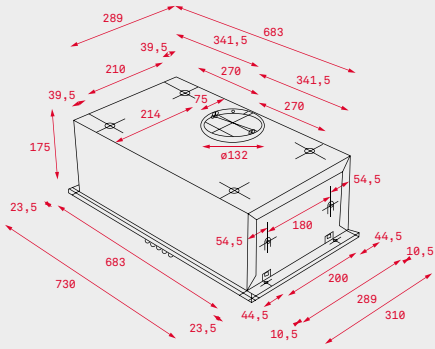
INTEGRA 665/965



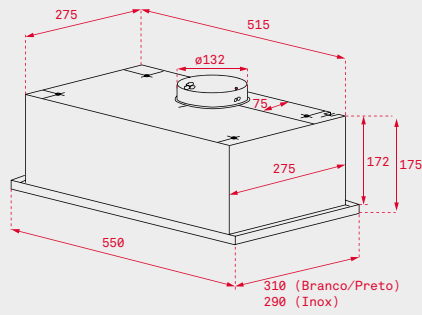
DHI 90 APAINELÁVEL



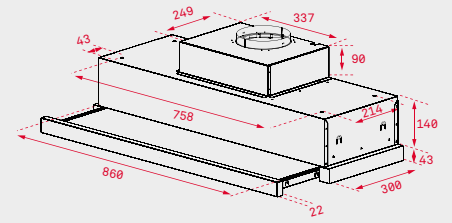
GFH 55



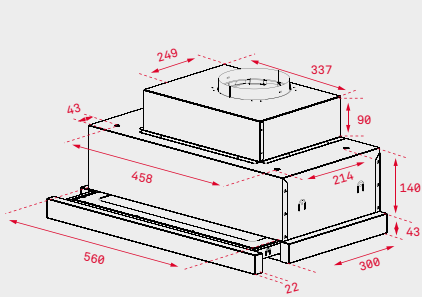
GFH 73



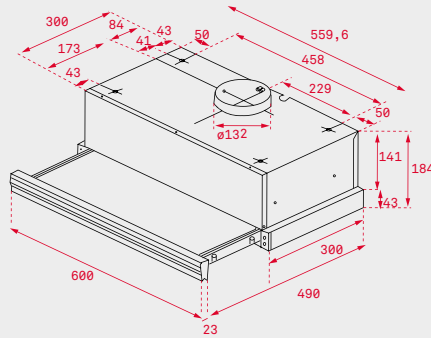
GFG 2



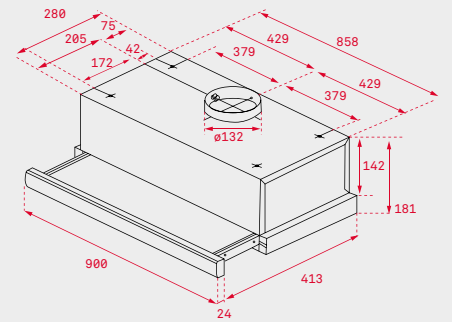
CNL 9815 PLUS



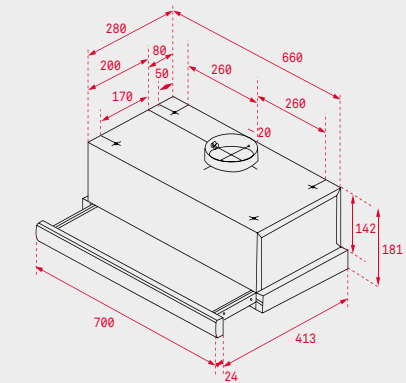
CNL 6815 PLUS



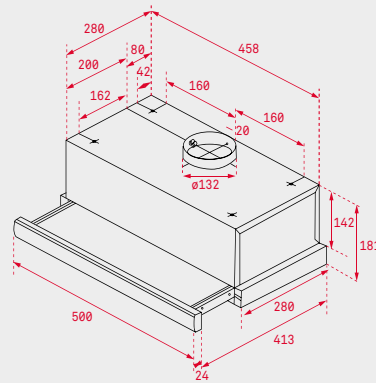
CNL 6415 PLUS - CNL 6415



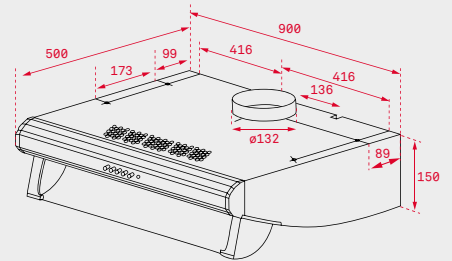
TL 9310



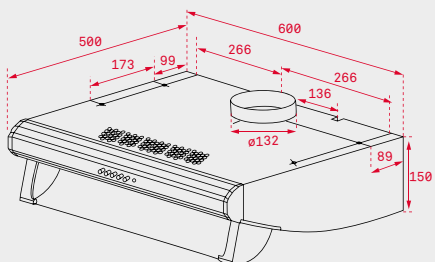
TL 7420



TL1 52



C 9420



C 6420

WISH

**CUIDO DA MINHA SAÚDE E MENTE
COM ALIMENTOS FRESCOS**

FRIGORÍFICOS TEKA





FRIGORÍFICOS

WISHES COME TRUE

Desenhados para cuidar da sua saúde.

Os nossos frigoríficos WISH mantêm os alimentos frescos, pois conservam os seus nutrientes e vitaminas de forma eficiente.



GAMA



_Maestro



_Total



_Easy



FRIGORÍFICOS TEKA

Nova gama French Door, o design não é só como se vê, é como se sente e como realmente funciona

É POSSÍVEL MANTER FRESCOS OS ALIMENTOS DURANTE MAIS TEMPO E COM UM NÍVEL DE HUMIDADE IDEAL GRAÇAS AO SISTEMA NO FROST LONGLIFE. MAIS ESPAÇO E UMA MELHOR CONFIGURAÇÃO PARA ORGANIZAR OS ALIMENTOS.



MOTOR INVERTER

Sinta a tranquilidade em casa. Menos consumo e mais silêncio, graças ao compressor inverter de alta eficiência. Este motor produz menos fricção, tem um menor consumo e é mais silencioso e duradouro.

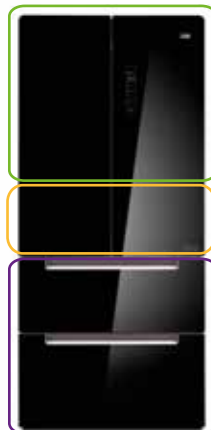


CONSUMO MAIS EFICIENTE

Preocupamo-nos não só com o silêncio e a tranquilidade como também com a economia. A nossa gama de frio foi desenhada a pensar na eficiência. Poupe mais com a tecnologia mais avançada.

No FROST LongLife

Frescura nos seus alimentos. O No Frost LongLife gera ar frio de forma independente em cada um dos compartimentos melhorando a humidade dos alimentos na zona frigorífica. Controlo do frigorífico e do congelador independente com um evaporador em cada zona que nos permite um controlo mais preciso.



Gaveta VitaCare

Mantém as vitaminas e nutrientes das frutas e dos legumes. Os novos compartimentos VitaCare dispõem de um controlo personalizado de humidade para que os alimentos se conservem nas condições ótimas, mantendo-se frescos por mais tempo.



Gaveta Gourmet

Um compartimento para os mais exigentes.

Gaveta telescópica softclose com circuito de refrigeração independente que permite seleccionar, de maneira precisa, a temperatura entre os -2°C e os 3°C. Selecciona a temperatura que os seus alimentos precisam através do Touch Control com display localizado no seu interior.

Gaveta gourmet: a evolução tecnológica da gaveta de conservação 0-3°C.



TECNOLOGIA TempGuard Radar

Os frigoríficos Teka cuidam dos seus alimentos e de si. Graças aos sensores localizados no interior a temperatura mantém-se sempre estável, mantendo os alimentos sempre frescos. Nova tecnologia TempGuard, o guardião do seu frigorífico.

TECNOLOGIA IonClean

O seu frigorífico sempre fresco e livre de odores.

Esta tecnologia gera iões negativos que neutralizam as partículas que geram o mau odor baseados na esterilização por plasma PST. Estes iões capturam micro-organismos e enviam-nos para fora do frigorífico durante a descongelação automática, melhorando a qualidade do ar do frigorífico.



ILUMINAÇÃO SUPERIOR LED

Não apenas distribui a iluminação por toda a cavidade do frigorífico, pelo que também é mais eficiente permitindo poupanças significativas.

GAVETAS TELESCÓPICAS

Gavetas telescópicas desenhadas para uma perfeita distribuição dos congelados.

Conta com diferentes compartimentos totalmente desmontáveis para uma fácil limpeza.



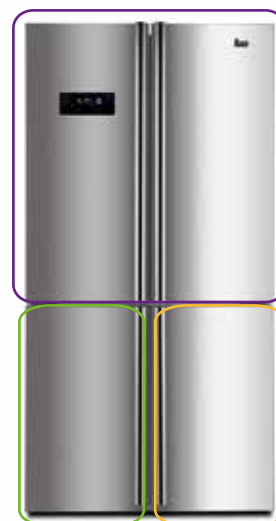


COMPARTIMENTO MULTIZONE

Os frigoríficos Teka são versáteis e adaptam-se ao que necessita. Frigorífico ou congelador, você decide.

Terá espaço suficiente para refrigerar as bebidas de uma reunião com os amigos ou ter carne congelada para um barbecue durante a semana. O compartimento MultiZona com circuito independente permite fixar a temperatura entre os -24°C / $+10^{\circ}\text{C}$.

TRÊS ZONAS DE CONTROLO INDEPENDENTES



LIBERTE FRESCURA TODOS OS DIAS COM AS TRÊS ZONAS DE CONTROLO INDEPENDENTE

Os frigoríficos Teka com tecnologia NoFrost Longlife, com três circuitos de refrigeração independentes conservam a humidade dos alimentos para que se mantenham frescos mais tempo.

Graças ao display na porta podemos controlar de maneira precisa a temperatura das três zonas de refrigeração independentes sem ter que abrir a porta, evitando o consumo desnecessário. Porque manter a frescura é uma prioridade.

NECESSITA DE MAIS ESPAÇO? FRIGORÍFICO OU CONGELADOR?



Gaveta de conservação FreshBox

As gavetas Fresh Teka foram desenhadas para conservar a textura, o sabor e os nutrientes da nossa fruta e legumes.



Gaveta de conservação Zero

Mantém a carne e o peixe frescos até o triplo do tempo.

A temperatura deste compartimento é inferior à restante parte frigorífica sendo ideal para alimentos que necessitem de ser conservados a temperaturas mais baixas.



THE [ZERO] BOX



SISTEMA ANTI BACTÉRIAS

Tanto a cavidade como as portas dos frigoríficos Teka possuem um revestimento especial à base de iões de prata injetados. Este revestimento evita a proliferação de bactérias e de micro-organismos no interior do equipamento. Graças a este sistema, os alimentos conservam-se frescos e saudáveis durante mais tempo, evitando o desenvolvimento de doenças como "salmonela", "legionela" ou "hepatite C". De notar ainda que há modelos na gama com quatro tipos distintos de anti-bactérias: na junta, filtro de odores anti-bactérias, ionizador ou gerador de iões e revestimento de nanopartículas de prata.



SISTEMA NO FROST: FRIO SEM GELO

O sistema No Frost Teka oferece congelação rápida, e de grande qualidade, conservando melhor os alimentos e eliminando odores. O frigorífico descongela automaticamente e recolhe a água num depósito especial, a partir de onde depois se evapora. Também mantém uma temperatura ótima e constante em todo o frigorífico permitindo, assim, o controle desta com maior precisão do que os sistemas tradicionais. Desta maneira, consegue-se controlar o nível de humidade e evitar que o gelo se acumule nas paredes do equipamento e nos alimentos.



FUZZY LOGIC

O sistema Fuzzy Logic permite um controlo automático, constante e preciso da temperatura sem que o utilizador tenha que o fazer. O sistema tem um controlo eletrónico que regula a temperatura através de sensores independentes que se distribuem ao longo do frigorífico. Desta forma, a temperatura é constante e ajusta-se automaticamente à temperatura do exterior.

Toda a informação da temperatura, tanto exterior como interior, é facultada pelo controlo eletrónico, que regula a entrada de ar frio e estabelece, com precisão, as diferentes temperaturas em cada compartimento.



FRIGORÍFICOS WISH

Consumo mínimo, precisos e muito fáceis de usar

		_ M A E S T R O				
		A++		A+		A++
AMERICANOS						
		RFD 77820 VIDRO PRETO	RFD 77820	NFE4900 X	NFE4650 X	NFE3620 X
COMBINADOS	200 CM					
		NFL 435	NFE2 420			
COMBINADOS	185-188 CM					
		NFL 350		NFE2320 INOX		NFL 345 C INOX NFL 345 C BRANCO
SIDE BY SIDE	185 CM					
		TNF 450 INOX	TGF 390 NF			
SIDE BY SIDE	170 CM					
1 PORTA	85 CM					
2 PORTAS	170 CM					
	160 CM					
	144 CM					
INTEGRAÇÃO	178 CM					
		CI3 350 NF				
INTEGRAÇÃO	82 CM					
						TKI3 145 D



MAESTRO

Eletrodomésticos para os que gostam de estar um passo à frente. Para quem não se conforma em ser como a maioria.

TOTAL

Criados para os que pedem aos seus eletrodomésticos tudo para todos. Máxima eficácia em qualquer situação.

EASY

Para os que preferem não complicar na hora de cozinhar e não dispensam ter um eletrodoméstico que dá muito e pede muito pouco.

_ TOTAL

A+



TS3 370 INOX



TGF3 270 INOX



TS3 370 BRANCO



TGF3 270 BRANCO



TS1 138



FTM 410



TG1 80



TS1 130



FTM 310



CI3 330 NF



CI3 342



TKI2 300



TGI2 200 NF



TGI2 120 D



TFI3 130 D

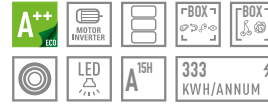


COMBINADO FRENCH DOOR



GOURMET RFD 77820

— MAESTRO



- Motor inverter com compressor de alta eficiência
- **Tecnologia IonClean que neutraliza as bactérias e maus odores**
- No Frost Longlife com 3 circuitos independentes
- Touch Control com regulação independente de temperatura
- Detalhes cromados
- **Gaveta Gourmet com guias telescópicas e softclose, iluminação interior, display e touch control com regulação independente de temperatura entre -2°C e + 3°C**
- 2 gavetas VitaCare com reguladores independentes de humidade
- Iluminação LED no topo e na parte traseira do frigorífico
- Tecnologia TempGuard Radar
- Iluminação interior no congelador
- Gaveta extraível telescópica softclose com uma bandeja profunda e duas gavetas especiais para carne e peixe
- Gaveta extraível telescópica softclose profunda com uma bandeja superior com guias telescópicas
- Gavetas do congelador completamente desmontáveis para facilitar a limpeza

NEW



COR Vidro preto

CÓDIGO 113430004 | EAN: 8434778001471

COR Inox

CÓDIGO 113430005 | EAN: 8434778001488

Preço: **1.986,00** €

Preço: **1.882,00** €

MEDIDAS EXTERIORES

↑ 1.898 mm → 833 mm ↻ 685 mm





NEW

NFE 4 900 X

MAESTRO



- Motor inverter com compressor de alta eficiência
- **Tecnologia IonClean que neutraliza as bactérias e maus odores**
- No Frost Longlife com 3 circuitos independentes
- Display eletrónico com controlo de temperatura do frigorífico e congelador
- Compartimento multizone
- Função férias
- Função ECO
- Sistema anti bactérias na junta
- Gaveta de conservação Zero
- Duas gavetas de conservação Fresh
- Gavetas acessíveis com as portas abertas a 90°C
- Bandejas de vidro no congelador
- Iluminação lateral LED
- Icemaker twister
- Detalhes cromados
- Iluminação interior no congelador

COR Inox
CÓDIGO 113430001 | EAN: 8434778000764

Preço: 1.986,00 €

MEDIDAS EXTERIORES

1.820 mm 908 mm 758 mm





NEW

NFE 4 650 X

— MAESTRO



- Frio No Frost Total: frigorífico e congelador
- **Controlo eletrónico com display LCD multifunções na porta**
- **Função Férias / ECO**
- Indicador digital de temperatura no frigorífico e congelador
- Sistema anti bactérias na junta
- Congelação e arrefecimento rápido
- **Gaveta de conservação Zero**
- **Gaveta de conservação Fresh**
- **IceMaker: Dispensador exterior de água fria, gelo picado ou cubos de gelo com sistema de filtragem de água. Alta capacidade e duração**
- Bandejas de vidro reguláveis em altura
- Garrafeira cromada para quatro garrafas
- Uma gaveta transparente para legumes
- Alarme ótico de temperatura e acústico de abertura de porta
- Iluminação interior LED
- Rodas traseiras e dianteiras para movimentação

COR Inox

CÓDIGO 113430002 | EAN: 8434778001129

Preço: **1.934,00 €****MEDIDAS EXTERIORES**

↑ 1.790mm → 910 mm ↻ 765 mm

**NFE 3 620 X**

— MAESTRO



- Frio No Frost Total: frigorífico e congelador
- **Controlo eletrónico com display LCD multifunções na porta**
- **Função Férias / ECO**
- Indicador de humidade ótima
- Indicador digital de temperatura no frigorífico e congelador
- Sistema anti bactérias na junta
- Congelação e arrefecimento rápido
- **Gaveta de conservação Zero**
- Gaveta de conservação Fresh
- Bandeja interior deslizante de cubos de gelo
- Bandejas de vidro reguláveis em altura
- Garrafeira cromada para quatro garrafas
- Alarme ótico de temperatura e acústico de abertura de porta
- Iluminação interior LED
- Rodas traseiras e dianteiras para movimentação

COR Inox

CÓDIGO 200085 | EAN: 8421152119563

Preço: **1.580,00 €****MEDIDAS EXTERIORES**

↑ 1.790mm → 910 mm ↻ 765 mm

NFE 2 420

MAESTRO



- Frio No Frost Total: frigorífico e congelador
- Grande capacidade (520 litros brutos) - 70 cm de largura
- **Controlo eletrónico com display LCD**
- **Função Férias / ECO**
- Indicador digital de temperatura no frigorífico e congelador
- Sistema anti bacterias na borracha da porta
- Congelação e arrefecimento rápido
- **Gaveta de conservação Zero**
- Gaveta de conservação Fresh
- Dispensador de gelo Twist com depósito
- Três bandejas de vidro reguláveis em altura
- Garrafeira cromada para cinco garrafas
- 2 gavetas no congelador com bandejas em vidro + compartimento + iluminação led lateral
- Rodas traseiras para movimentação
- Portas reversíveis

COR Inox

CÓDIGO 40698275 | EAN: 8421152155936

 Preço: **1.030,00 €**
MEDIDAS EXTERIORES

1.920 mm 700 mm 700 mm

NFE 2 320

MAESTRO



- Frio No Frost Total: frigorífico e congelador
- **Controlo eletrónico com display LCD**
- **Função Férias / ECO**
- Indicador digital de temperatura no frigorífico e congelador
- Sistema anti bactérias
- Congelação e arrefecimento rápido
- **Gaveta de conservação Zero**
- Duas gavetas de conservação Fresh
- Bandejas de vidro reguláveis em altura
- Garrafeira cromada para cinco garrafas
- Bandeja extraível para gelo
- Duas gavetas transparentes para legumes
- Alarme ótico de temperatura e acústico de abertura de porta
- Rodas traseiras para movimentação
- Portas reversíveis

COR Inox

CÓDIGO 200076 | EAN: 8421152112243

 Preço: **730,00 €**
MEDIDAS EXTERIORES

1.860 mm 595 mm 600 mm



NEW





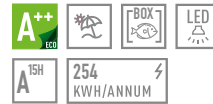
COMBINADOS DE INSTALAÇÃO LIVRE



NEW

NFL 435

MAESTRO



- Frio No Frost Total: Frigorífico e congelador
- **Display backlight com controlo independente da temperatura**
- Coluna metal cool
- **Função Férias**
- Indicador digital de temperatura no frigorífico e congelador
- Sistema anti bacterias na borracha da porta
- Congelação e arrefecimento rápido
- **Gaveta de conservação Zero**
- Gaveta de conservação Fresh
- Bandejas de vidro reguláveis em altura
- Garrafeira cromada para duas garrafas
- Prateleiras ajustáveis na porta
- Iluminação superior LED
- Rodas traseiras para movimentação
- Portas reversíveis
- Puxador externo

COR e-Inox
CÓDIGO 40672025 | EAN: 8421152153734

Preço: **820,00** €

MEDIDAS EXTERIORES

2.010 mm 595 mm 635 mm



NEW

NFL 350

MAESTRO



- Frio No Frost Total: Frigorífico e congelador
- **Display backlight com controlo independente da temperatura**
- Coluna metal cool
- **Função Férias**
- Indicador digital de temperatura no frigorífico e congelador
- Sistema anti bacterias na borracha da porta
- Congelação e arrefecimento rápido
- **Gaveta de conservação Zero**
- Gaveta de conservação Fresh
- Bandejas de vidro reguláveis em altura
- Garrafeira cromada para duas garrafas
- Rodas traseiras para movimentação
- Portas reversíveis
- Puxador externo

COR e-Inox
CÓDIGO 40672015 | EAN: 8421152153727

Preço: **735,00** €

MEDIDAS EXTERIORES

1.880 mm 595 mm 635 mm



**NFL 345 C**— **_TOTAL**

- Frio No Frost Total: frigorífico e congelador
- **Controlo eletrónico com display**
- Indicador de temperatura no frigorífico
- Sistema anti bactérias na borracha da porta
- Arrefecimento rápido
- Bandejas de vidro reguláveis em altura
- Duas gavetas de conservação Fresh
- Três gavetas no congelador com prateleiras em vidro
- Prateleiras ajustáveis na porta
- Iluminação superior LED
- Rodas traseiras para movimentação
- Portas reversíveis
- Puxador oculto

COR e-Inox
CÓDIGO 40672051 | EAN: 8421152160305

Preço: **650,00 €****MEDIDAS EXTERIORES**

⬆ 1.880 mm ⬆ 595 mm ⬆ 635 mm

Frigoríficos

**NFL 345 C**— **_TOTAL**

- Frio No Frost Total: frigorífico e congelador
- **Controlo eletrónico com display**
- Indicador de temperatura no frigorífico
- Sistema anti bactérias na borracha da porta
- Arrefecimento rápido
- Bandejas de vidro reguláveis em altura
- Duas gavetas de conservação Fresh
- Três gavetas no congelador com prateleiras em vidro
- Prateleiras ajustáveis na porta
- Iluminação superior LED
- Rodas traseiras para movimentação
- Portas reversíveis
- Puxador oculto

COR Branco
CÓDIGO 40672050 | EAN: 8421152160299

Preço: **600,00 €****MEDIDAS EXTERIORES**

⬆ 1.880 mm ⬆ 595 mm ⬆ 635 mm

**T NF 450**— **MAESTRO**

- **Frio No Frost**
- **Controlo eletrónico com display na parte superior**
- Termostato regulável
- Indicador de temperatura no frigorífico
- Sistema anti bactérias na borracha da porta
- Cinco bandejas de vidro reguláveis em altura
- Garrafeira cromada para cinco garrafas
- Duas gavetas de conservação Fresh
- Cinco prateleiras transparentes extraíveis na porta
- Iluminação LED traseira
- Rodas traseiras para movimentação
- Porta reversível
- Puxador externo de fácil abertura

COR e-Inox
CÓDIGO 40660020 | EAN: 8421152146392

Preço: **775,00 €****MEDIDAS EXTERIORES**

⬆ 1.855 mm ⬆ 595 mm ⬆ 695 mm

**TGF 390 NF**— **MAESTRO**

- **Frio No Frost**
- **Controlo eletrónico com display na parte superior**
- Termostato regulável
- Indicador de temperatura no congelador
- Congelação rápida
- Dispensador de gelo com depósito
- Seis bandejas de vidro para otimizar a capacidade
- Cinco gavetas transparentes e independentes
- Duas prateleiras transparentes na porta
- Iluminação LED
- Rodas traseiras para movimentação
- Porta reversível
- Puxador externo de fácil abertura

COR e-Inox
CÓDIGO 40698440 | EAN: 8421152146408

Preço: **865,00 €****MEDIDAS EXTERIORES**

⬆ 1.855 mm ⬆ 595 mm ⬆ 695 mm

Kit de união incluído no modelo TGF 390 NF, não sendo necessário encomendar à parte.

**TS3 370**

■ _TOTAL

145
KWH/ANNUM

- Termostato regulável
- Sistema anti bactérias na borracha da porta
- Cinco bandejas de vidro reguláveis em altura
- Garrafeira cromada para cinco garrafas
- Duas gavetas transparentes de grande capacidade para legumes
- Quatro prateleiras transparentes extraíveis na porta
- Iluminação LED nos painéis laterais
- Rodas traseiras para movimentação
- Porta reversível
- Puxador externo de fácil abertura

COR Inox
CÓDIGO 200080 | EAN: 8421152122440

Preço: **665,00** €

COR Branco
CÓDIGO 200081 | EAN: 8421152122457

Preço: **575,00** €**MEDIDAS EXTERIORES**

↑ 1.714 mm → 595 mm ↻ 650 mm

**TGF3 270**

■ _TOTAL

310
KWH/ANNUM

- **Frio No Frost**
- Controlo eletrónico
- Termostato regulável
- Pilotos indicativos de funcionamento e congelação rápida
- Congelação rápida
- Sete compartimentos independentes
- Alarme ótico de temperatura
- Rodas traseiras para movimentação
- Porta reversível
- Puxador externo de fácil abertura

COR Inox
CÓDIGO 200082 | EAN: 8421152122464

Preço: **795,00** €

COR Branco
CÓDIGO 200083 | EAN: 8421152122471

Preço: **745,00** €**MEDIDAS EXTERIORES**

↑ 1.714 mm → 595 mm ↻ 650 mm

KIT DE UNIÃO INOX TS3 370 / TGF3 270
CÓDIGO 890315 | EAN: 8421152087466

KIT DE UNIÃO BRANCO TS3 370 / TGF3 270
CÓDIGO 890325 | EAN: 8421152090046



FRIGORÍFICOS DUAS PORTAS



FTM 410

EASY



- Descongelación automática no frigorífico
- Termostato regulável
- Cinco bandejas de vidro reguláveis em altura
- Gaveta de conservação Fresh
- Três prateleiras transparentes na porta
- Luz interior
- Rodas traseiras para movimentação
- Portas reversíveis
- Puxador oculto



COR Branco

CÓDIGO 40672042 | EAN: 8421152144466

Preço: **480,00 €**

MEDIDAS EXTERIORES

↑ 1.764 mm → 598 mm ↗ 642 mm



FTM 310

EASY



- Descongelación automática no frigorífico
- Termostato regulável
- Quatro bandejas de vidro reguláveis em altura
- Gaveta de conservação Fresh
- Quatro prateleiras transparentes na porta
- Luz interior
- Rodas traseiras para movimentação
- Portas reversíveis
- Puxador oculto



COR Branco

CÓDIGO 40672041 | EAN: 8421152144459

Preço: **360,00 €**

MEDIDAS EXTERIORES

↑ 1.590 mm → 550 mm ↗ 550 mm

**TS1 130**

EASY



- Descongelación manual
- Controlo mecânico
- Termostato regulável
- Três bandejas de vidro reguláveis em altura
- Gaveta de conservação Fresh
- Três prateleiras transparentes na porta
- Luz interior
- Porta reversível

COR Branco
CÓDIGO 40670310 | EAN: 8421152134023

Preço: **255,00 €****MEDIDAS EXTERIORES**

↑ 845 mm → 553 mm ↻ 574 mm

**TG1 80**

EASY



- Descongelación manual
- Controlo mecânico
- Termostato regulável
- Uma bandeja para cubos de gelo
- Três gavetas transparentes
- Porta reversível

COR Branco
CÓDIGO 40670410 | EAN: 8421152134030

Preço: **270,00 €****MEDIDAS EXTERIORES**

↑ 845 mm → 553 mm ↻ 574 mm

**TS1 138**

EASY



- Descongelación manual
- Controlo mecânico
- Termostato regulável
- Duas bandejas de vidro
- Gaveta de conservação Fresh
- Três prateleiras transparentes na porta
- Luz interior
- Porta reversível

COR Branco
CÓDIGO 40607710 | EAN: 8421152134009

Preço: **240,00 €****MEDIDAS EXTERIORES**

↑ 845 mm → 501 mm ↻ 540 mm



C13 350 NF

_MAESTRO



- Frio No Frost no congelador
- **Controlo eletrónico**
- Indicador digital de temperatura
- Sistema anti bactérias
- Ventilação independente Turboflow no congelador
- Congelação rápida
- **Gaveta de conservação Zero**
- Bandejas de vidro reguláveis em altura
- Garrafeira cromada para quatro garrafas
- Alarme ótico e acústico de temperatura
- **Sistema de integração com porta deslizante**
- Portas reversíveis

COR Branco
CÓDIGO 40634571 | EAN: 8421152155950

Preço: **850,00 €**

MEDIDAS EXTERIORES

↑ 1.775 mm → 540 mm ↻ 545 mm



C13 342

_TOTAL



- Descongelação automática no frigorífico
- **Controlo eletrónico**
- Termostato regulável
- Indicador digital de temperatura
- Pilotos indicativos de funcionamento e congelação rápida
- Sistema anti bactérias na borracha da porta
- Congelação rápida
- **Gaveta de conservação Zero**
- Bandejas de vidro reguláveis em altura
- Garrafeira cromada para quatro garrafas
- Alarme ótico e acústico de temperatura
- **Sistema de integração com porta deslizante**
- Portas reversíveis

COR Branco
CÓDIGO 40634305 | EAN: 8421152155967

Preço: **625,00 €**

MEDIDAS EXTERIORES

↑ 1.775 mm → 540 mm ↻ 545 mm

**C13 330 NF**

■ TOTAL



- Frio No Frost no congelador
- Controlo mecânico
- Iluminação interior LED
- Descongelação automática no frigorífico e congelador
- Sistema anti bactérias
- **Gaveta de conservação Zero**
- Bandejas de vidro reguláveis em altura
- Garrafeira cromada para quatro garrafas
- Sistema de integração com porta deslizante
- Portas reversíveis

COR Branco
CÓDIGO 40633510 | EAN: 8421152156483

Preço: **675,00 €****MEDIDAS EXTERIORES**

⬆ 1.775 mm ➡ 540 mm ↻ 545 mm



TK12 300

_TOTAL



- Descongelación automática
- Controlo eletrónico
- Sistemas anti bacterias
- Bandejas de vidro reguláveis em altura
- Garrafeira cromada para quatro garrafas
- Gaveta de conservação Fresh
- Prateleiras ajustáveis na porta
- Sistema de integração door-to-door com dobradiças independentes do móvel. Porta fixa
- Porta reversível

COR Branco

CÓDIGO 190053 | EAN: 8421152085028

Preço: **795,00 €**

MEDIDAS EXTERIORES

⬆ 1.771 mm ➡ 543 mm ↻ 545 mm



TG12 200 NF

_TOTAL



- **Frio No Frost**
- Descongelación automática
- Painel de comandos eletrónico
- Indicador digital de temperatura
- Pilotos indicativos de funcionamento e congelação rápida
- Congelação rápida
- Uma bandeja para cubos de gelo
- Sete compartimentos independentes
- Uma caixa maxi de grande capacidade
- Alarme ótico de temperatura
- Sistema de integração door-to-door com dobradiças independentes do móvel. Porta fixa
- Porta reversível

COR Branco

CÓDIGO 190054 | EAN: 8421152085011

Preço: **935,00 €**

MEDIDAS EXTERIORES

⬆ 1.771 mm ➡ 543 mm ↻ 545 mm

**TF13 130 D**■ **_TOTAL**

- Congelador integrado
- Descongelação automática no frigorífico
- Bandejas de vidro reguláveis em altura
- Luz interior
- Porta reversível
- Sistema de integração com porta fixa

COR Branco
CÓDIGO 40695051 | EAN: 8421152114353

Preço: **540,00 €****MEDIDAS EXTERIORES**

⬆ 820 mm ⬆ 598 mm ⬆ 545 mm

**TK13 145 D**■ **_TOTAL**

- Descongelação automática
- Termostato regulável
- Bandejas de vidro reguláveis em altura
- Luz interior
- Evaporador oculto
- Ventilação forçada
- Porta reversível
- Sistema de integração com porta fixa

COR Branco
CÓDIGO 190062 | EAN: 8421152114445

Preço: **465,00 €****MEDIDAS EXTERIORES**

⬆ 820 mm ⬆ 598 mm ⬆ 545 mm

**TGI2 120 D**■ **_TOTAL**

- Piloto de congelação rápida
- Congelação rápida
- Ventilação forçada
- Porta reversível
- Sistema de integração com porta fixa

COR Branco
CÓDIGO 190057 | EAN: 8421152084915

Preço: **480,00 €****MEDIDAS EXTERIORES**

⬆ 820 mm ⬆ 598 mm ⬆ 545 mm

GARRAFEIRAS

A melhor adega para os amantes de vinho

ELEGANTES ELETRODOMÉSTICOS QUE PODERÁ INTEGRAR PERFEITAMENTE COM O DESIGN DA SUA COZINHA E QUE LHE PERMITEM CONSERVAR E SERVIR O VINHO NAS MELHORES CONDIÇÕES.



Manter uma temperatura constante e estável, uma humidade controlada nos 65% totalmente ausente de vibrações e odores. Evitar que os raios solares incidam diretamente nas garrafas de vinho, graças ao vidro com filtro ultra violeta e impedir a oxidação dos vinhos quando estão abertos são algumas das características das garrafeiras Teka.

Apenas conservando ou armazenando o vinho nas garrafeiras garante que quando o for degustar encontre todas as propriedades e sabores intactos sem diminuir nenhuma qualidade gustativa.



RV 500 B

— **_MAESTRO**



NEW



- Controlo eletrónico
- Temperatura regulável (de 5° a 20°C)
- Dez prateleiras de madeira reguláveis em altura
- Alarme ótico de temperatura
- Iluminação interior LED
- Puxador oculto
- **Capacidade: 50 garrafas**

COR Vidro preto UV
CÓDIGO 40682005 | EAN: 8421152159095

MEDIDAS EXTERIORES

⬆ 1.270 mm ➡ 500 mm ↻ 540 mm

Preço: **670,00 €**



RV 250 B

— **_MAESTRO**



NEW



- Controlo eletrónico
- Temperatura regulável (de 6 a 18°C)
- Cinco prateleiras de madeira reguláveis em altura
- Alarme ótico de temperatura
- Iluminação interior LED
- Puxador oculto
- **Capacidade: 25 garrafas**

COR Vidro preto UV
CÓDIGO 40682004 | EAN: 8421152159088

MEDIDAS EXTERIORES

⬆ 770 mm ➡ 500 mm ↻ 540 mm

Preço: **475,00 €**



RVI 35

— **_MAESTRO**



- Controlo eletrónico
- Temperatura regulável (de 5° a 16°C)
- Quatro prateleiras de madeira reguláveis em altura
- Alarme ótico de temperatura
- Iluminação interior LED
- Puxador em aço inoxidável
- **Capacidade: 36 garrafas**
- Porta reversível

COR Vidro
CÓDIGO 190058 | EAN: 8421152087299

MEDIDAS EXTERIORES

⬆ 865 mm ➡ 540 mm ↻ 525 mm

Preço: **895,00 €**



RV 8

— **_EASY**



- Tecnologia de refrigeração termoelétrica
- Painel de comandos eletrónico com display LCD
- Temperatura regulável (8-18°C)
- Duas prateleiras cromadas
- Iluminação interior
- Capacidade: 8 garrafas
- Volume: 25 litros

COR Vidro
CÓDIGO 200079 | EAN: 8421152098172

MEDIDAS EXTERIORES

⬆ 285 mm ➡ 420 mm ↻ 525 mm

Preço: **150,00 €**



CARACTERÍSTICAS TÉCNICAS FRIGORÍFICOS

Modelos	RFD 77820	NFE4 900 X	NFE4 650 X	NFE3 620 X	NFE2 420	NFE2 320	NFL 435	NFL 350	NFL 345
FICHA DE PRODUTO									
Categoria	7	7	7	7	7	7	7	7	7
Eficiência energética(2)	A++	A+	A+	A+	A++	A+	A++	A++	A++
Consumo de energia anual (kWh/ano)(1)	333	464	471	485	317	318	254	286	224
Capacidade total bruta (litros)	537	626	616	640	520	320	355	325	308
Capacidade frigorífico (líquida-litros)	304	346	353	353	310	172	215	183	219
Zona de conservação 0-3°C (líquida-litros)	31	30	15	15	20	25	20	20	-
Capacidade congelador (líquida-litros)	165	165	176	190	124	90	73	73	76
Número de estrelas no congelador	4	4	4	4	4	4	4	4	4
Frio No Frost no frigorífico	✓	✓	✓	✓	✓	✓	✓	✓	✓
Frio No Frost zona 0-3	✓	✓	✓	✓	✓	✓	✓	✓	-
Frio No Frost no congelador	✓	✓	✓	✓	✓	✓	✓	✓	✓
Autonomia do congelador (horas) (3)	15	15	9	21	15	17	15	15	15
Poder de congelação (kg/24 horas)	13	8	13	13	6	5	4	4	4
Classificação climática	T	SN-T	SN-T	SN-T	SN-T	SN-T	N-T	N-T	N-T
Nível de ruído (dBA)	42	43	43	45	40	43	40	40	40
Instalação	Livre	Livre	Livre	Livre	Livre	Livre	Livre	Livre	Livre

MEDIDAS DE INTEGRAÇÃO

Porta superior (mm)	-	-	-	-	-	-	-	-	-
Porta inferior (mm)	-	-	-	-	-	-	-	-	-

CARACTERÍSTICAS TÉCNICAS

Tensão (V)	230	230	220-240	220-240	220-240	220-240	220-240	220-240	220-240
Potência máxima total (W)	200	200	150	150	160	120	150	170	170
Potência de descongelação (W)	250	240	180	180	230	127	200	200	175
Número de compressores	1 inverter	1 inverter	1	1	1	1	1	1	1
Consumo de energia diário (kWh/dia)	0,915	1,271	1,29	1,328	0,868	0,913	0,69	0,66	0,61
Peso líquido (Kg)	136	145	117	113,7	82,5	62	70	67	68

Modelos	TNF 450	TGF 390 NF	TS3 370	TGF3 270	FTM 410	FTM 310	TS1 130	TG1 80	TS1 138
FICHA DE PRODUTO									
Categoria	1	8	1	8	7	7	1	8	7
Eficiência energética(2)	A++	A++	A+	A+	A++	A+	A+	A+	A++
Consumo de energia anual (kWh/ano)(1)	113	247	145	310	224	228	117	176	131
Capacidade total bruta (litros)	355	261	415	290	320	245	136	94	102
Capacidade frigorífico (líquida-litros)	350	-	367	-	244	199	133	-	84
Zona de conservação 0-3°C (líquida-litros)	-	-	-	-	-	-	-	-	-
Capacidade congelador (líquida-litros)	-	260	-	255	76	41	-	84	14
Número de estrelas no congelador	-	4	-	4	4	4	-	4	4
Frio No Frost no frigorífico	✓	-	-	-	-	-	-	-	-
Frio No Frost zona 0-3	-	-	-	-	-	-	-	-	-
Frio No Frost no congelador	-	✓	-	✓	-	-	-	-	-
Autonomia do congelador (horas) (3)	-	15	-	18	10	15	-	20	15
Poder de congelação (kg/24 horas)	-	16	-	16	3,5	2	-	6	2
Classificação climática	SN-T	SN-T	SN-T	SN-T	N-T	N-ST	N-ST	N-ST	N-ST
Nível de ruído (dBA)	43	45	39	42	43	42	39	39	39
Instalação	Livre	Livre	Livre	Livre	Livre	Livre	Livre	Livre	Livre

MEDIDAS DE INTEGRAÇÃO

Porta superior (mm)	-	-	-	-	-	-	-	-	-
Porta inferior (mm)	-	-	-	-	-	-	-	-	-

CARACTERÍSTICAS TÉCNICAS

Tensão (V)	220-240	220-240	220-240	220-240	220-240	220-240	220-240	220-240	220-240
Potência máxima total (W)	65	75	65	95	90	85	70	70	70
Potência de descongelação (W)	-	250	-	175	-	-	-	-	-
Número de compressores	1	1	1	1	1	1	1	1	1
Consumo de energia diário (kWh/dia)	0,31	0,68	0,397	0,849	0,61	0,625	0,320	0,480	0,360
Peso líquido (Kg)	74	81	72	87	60	42	26,9	29	25,4

KIT DE UNIÃO FRIGORÍFICOS TS3 370/TGF3 270

C O R INOX - CÓDIGO 890315 | EAN: 8421152087466

C O R BRANCO - CÓDIGO 890325 | EAN: 8421152090046

(1) Consumo anual de energia em kWh/ano com base em resultados de teste standard para 24 horas de consumo. O consumo real de energia depende das condições de uso do equipamento e da sua localização.

(2) Numa escala que compreende valores desde A+++ (mais eficiente) a G (menos eficiente).



Modelos	CI3 350 NF	CI3 342	CI3 330 NF	TKI2 300	TGI2 200 NF	TFI3 130 D	TKI3 145 D	TGI2 120 D
FICHA DE PRODUTO								
Categoria	7	7	7	1	8	7	1	8
Eficiência energética(2)	A++	A+	A+	A+	A+	A+	A++	A+
Consumo de energia anual (kWh/ano)(1)	240	302	286	146	297	143	92	183
Capacidade total bruta (litros)	275	283	275	315	220	125	130	96
Capacidade frigorífico (líquida-litros)	167	167	193	310	-	105	128	-
Zona de conservação 0-3°C (líquida-litros)	19	19	17	-	-	-	-	-
Capacidade congelador (líquida-litros)	69	78	69	-	196	18	-	87
Número de estrelas no congelador	4	4	4	-	4	4	-	4
Frio No Frost no frigorífico	-	-	-	-	-	-	-	-
Frio No Frost zona 0-3	-	-	-	-	-	-	-	-
Frio No Frost no congelador	✓	-	✓	-	✓	-	-	-
Autonomia do congelador (horas) (3)	13	20	13	-	15	10	-	19
Poder de congelação (kg/24 horas)	4	4	4	-	10	2	-	6
Classificação climática	SN/ST	SN-ST	SN-ST	SN-T	SN-T	SN-T	SN-T	SN-T
Nível de ruído (dBA)	40	39	40	34	42	39	40	42
Instalação	Integração	Integração	Integração	Integração	Integração	Integração	Integração	Integração

MEDIDAS DE INTEGRAÇÃO

Porta superior (mm)	1040-1100	1040-1100	1072-1145	-	-	-	-	-
Porta inferior (mm)	671-771	671-771	685,5-728	1.800	1.800	820	813-863	813-863

CARACTERÍSTICAS TÉCNICAS

Tensão (V)	220-240	220-240	220-240	230	230	230	230	230
Potência máxima total (W)	125	100	115	75	110	65	50	50
Potência de descongelação (W)	120	-	120	-	175	-	-	-
Número de compressores	1	1	1	1	1	1	1	1
Consumo de energia diário (kWh/dia)	0,657	0,827	0,785	0,400	0,813	0,392	0,30	0,501
Peso líquido (Kg)	55	60	55	54,83	60,83	31,30	29,8	31,3

Modelos	RV 500 B	RV 250 B	RVI 35	RV 8
---------	----------	----------	--------	------

FICHA DE PRODUTO

Categoria	2	2	2	2
Eficiência energética(2)	A	A	A	B
Consumo de energia anual (kWh/ano)(1)	146	128	147	170
Capacidade total bruta (litros)	169	97	135	25
Capacidade frigorífico (líquida-litros)	167	87	133	25
Frio No Frost no frigorífico	-	-	-	-
Classificação climática	ST	N	SN	SN
Nível de ruído (dBA)	42	42	38	25
Instalação	Livre	Livre	Integração total	Livre

MEDIDAS DE INTEGRAÇÃO

Porta superior (mm)	-	-	-	-
Porta inferior (mm)	-	-	-	-

CARACTERÍSTICAS TÉCNICAS

Tensão (V)	220-240	220-240	220-240	220-240
Potência máxima total (W)	110	90	55	70
Capacidade	50 garrafas	25 garrafas	36 garrafas	8 garrafas
Número de compressores	1	1	-	-
Consumo de energia diário (kWh/dia)	0,40	0,35	0,49	0,47
Peso líquido (Kg)	49	34	28	8

CATEGORIA

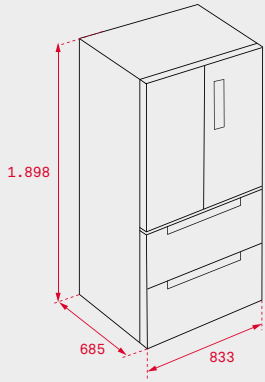
- 1 Frigorífico com um ou mais compartimentos de conservação de alimentos frescos
- 2 Garrafeira de vinhos
- 3 Combinado e frigorífico com um compartimento sem estrelas
- 4 Frigorífico com um compartimento de uma estrela
- 5 Frigorífico com compartimento de duas estrelas
- 6 Frigorífico com compartimento de três estrelas
- 7 Frigorífico congelador
- 8 Congelador tipo armário
- 9 Arca congeladora
- 10 Equipamentos de refrigeração multiusos e de outro tipo

Os equipamentos de refrigeração domésticos que não podem classificar-se nas categorias 1 e 9 pela temperatura dos compartimentos e incluem-se na categoria 10.ES L 314/40 - Diário Oficial da União Europeia 30.11.2010

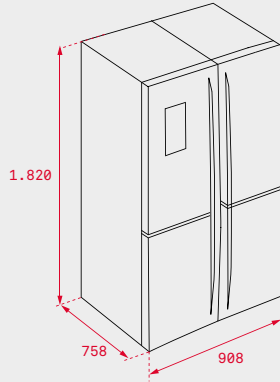
- (1) Consumo anual de energia em kWh/ano com base em resultados de teste standard para 24 horas de consumo. O consumo real de energia depende das condições de uso do equipamento e da sua localização.
- (2) Numa escala que compreende valores desde A+++ (mais eficiente) a G (menos eficiente).
- (3) Período de subida de temperatura.
- (4) Equipamento destinado exclusivamente para a conservação de vinhos. Este ponto não é aplicável aos equipamentos de refrigeração domésticos que não estão especificamente desenhados para a conservação de vinhos, mas que podem ser usados para esse fim. Também não se aplica aos equipamentos de refrigeração domésticos que dispõem de um compartimento para a conservação de vinhos combinado com qualquer outro tipo de compartimento.



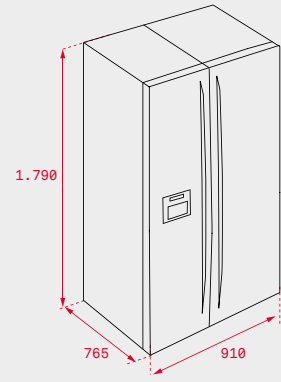
DESENHOS DE ENCASTRE FRIGORÍFICOS



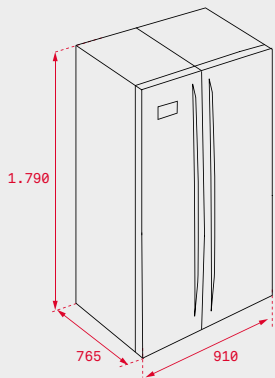
RFD 77820



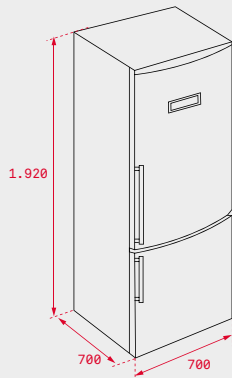
NFE4 900 X



NFE4 650 X



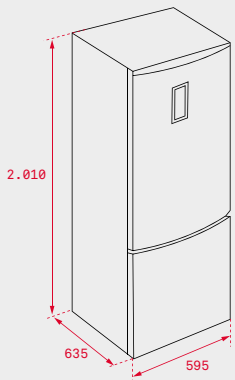
NFE3 620 X



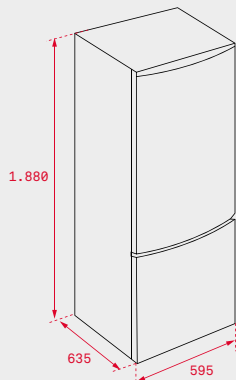
NFE2 420



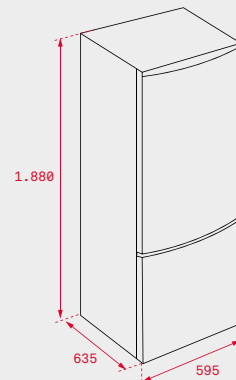
NFE2 320



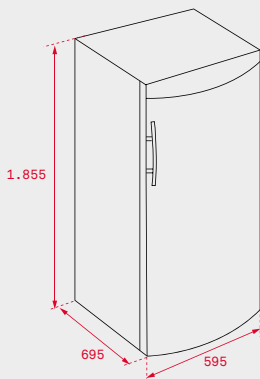
NFL 435



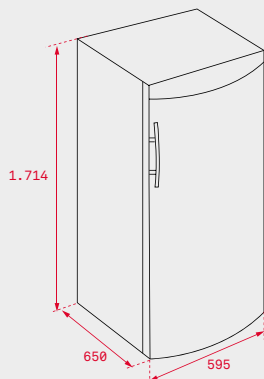
NFL 350



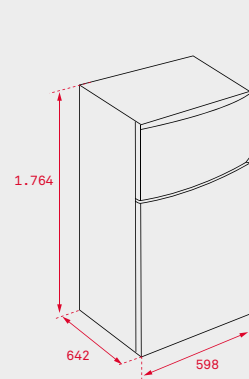
NFL 345 C



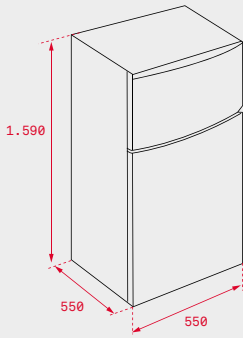
TNF 450 · TGF 390 NF



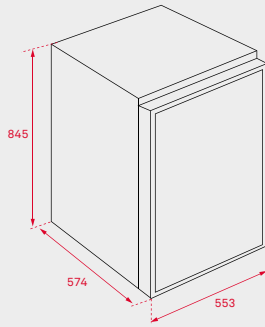
TS3 370 · TGF3 270



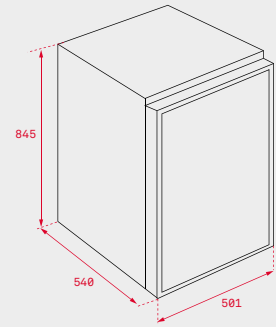
FTM 410



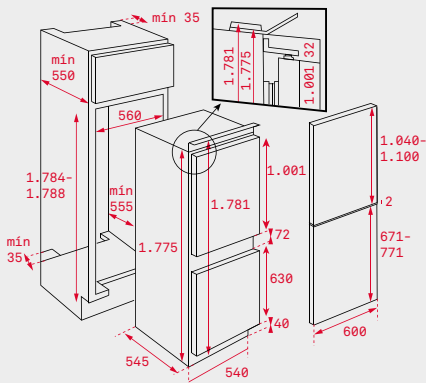
FTM 310



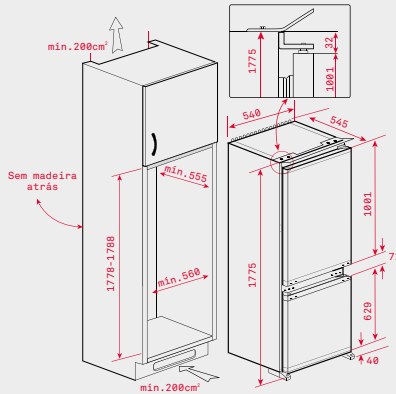
TS1 130 · TG1 80



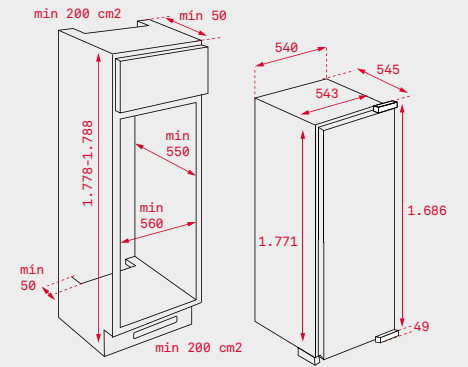
TS1 138



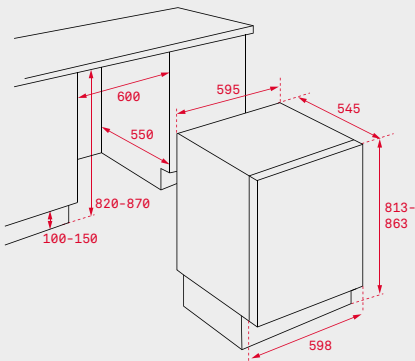
CI3 350 NF · CI3 342
*medidas recomendadas para móveis de espessura 16 mm e 2 mm de separação entre portas



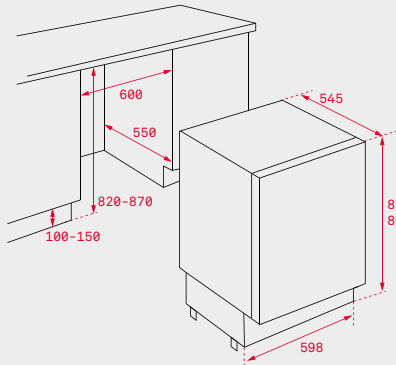
CI3 330 NF
*medidas recomendadas para móveis de espessura 16 mm e 2 mm de separação entre portas



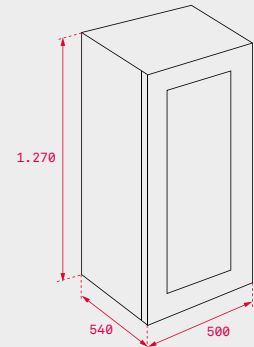
TGI2 200 NF · TKI2 300



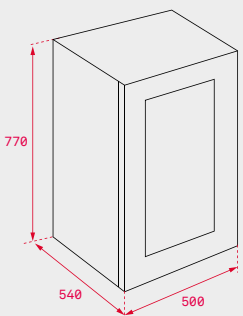
TFI3 130 D



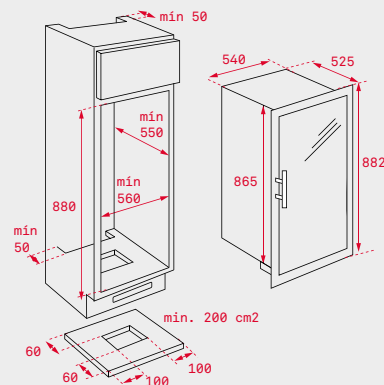
TGI2 120 D · TKI3 145 D



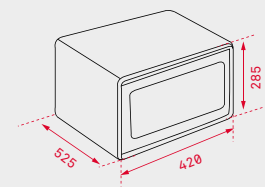
RV 500 B



RV 250 B



RVI 35



RV 8

WISH

**MIMAR A MINHA
CAMISOLA FAVORITA**

MÁQUINAS DE LAVAR
ROUPA TEKA





MÁQUINAS DE LAVAR ROUPA

WISHES COME TRUE

*Cuidar da sua roupa é o nosso desejo...
...e nunca foi tão fácil!*



GAMA



Maestro



Total



Easy



MÁQUINAS DE LAVAR ROUPA

MÁQUINAS DE LAVAR ROUPA TEKA

Relaxe com um tratamento completo para as suas roupas mais delicadas

A GAMA SPA CONVERTEU A MÁQUINA DE LAVAR ROUPA NUM EQUIPAMENTO METICULOSO PARA O CUIDADO DA ROUPA. PROVA DISSO É A CERTIFICAÇÃO WOOLMARK®.



10 KG

MAIS CAPACIDADE, ATÉ 10 KG

Para poder lavar grandes quantidades de roupa ou peças de grande tamanho, como cortinados ou tapetes, as máquinas de lavar Teka contam com até 10 Kg de lavagem e 7 Kg de secagem num maxi tambor e num único ciclo de lavagem.



WOOLMARK

POR AMOR À ROUPA

Sinta-se livre para lavar as suas peças de roupa mais delicadas na máquina de lavar roupa Teka. A gama SPA personifica a excelência no cuidado extremo dos tecidos. Os modelos de 8 kg exibem com orgulho a certificação Woolmark®, um selo universal de qualidade que comprova a qualidade do programa de lavagem de peças de lã, responsável por manter a máxima suavidade na roupa, lavagem após lavagem.



EFICIÊNCIA ENERGÉTICA

Consumir pouco e oferecer muito. A nova família de máquinas de lavar roupa Teka caracteriza-se por mimar a sua roupa com um menor consumo energético, reduzindo igualmente o impacto ambiental. A sua classificação energética contribui para melhorar a sua eficiência, incrementando a capacidade de limpeza e o cuidado das roupas mais delicadas.



COLUNAS DE LAVAGEM

Uma elegante solução para ganhar espaço sem renunciar às máximas prestações e design, unindo máquina de lavar e secar numa coluna de lavagem, mediante um kit de união próprio.

Fixa ambos os eletrodomésticos de forma segura, evitando movimentos e quedas.

Inclui uma bandeja extraível para dobrar a roupa que suporta até 16 Kg.



O MEU CICLO

Memorize o seu programa ideal premindo apenas 3 segundos o botão "favoritos". Assim pode criar o ciclo perfeito para as suas peças de roupa preferidas.



TAMBOR SOFTCARE

A maneira mais suave de quebrar a resistência da água. O design exclusivo do tambor SoftCare, formado por dezenas de pequenos cubos, foi desenvolvido com a mais recente tecnologia da dinâmica de fluidos por computação.



MENOS VIBRAÇÕES, MAIS SILÊNCIO

Com o novo motor inverter BLDC da Teka, a máquina de lavar e secar roupa de 10+7 Kg e 1.600 r.p.m. experimentará a máxima potência.

Trata-se de um motor de corrente contínua e de máxima eficiência, graças ao seu sistema de rotação através de ímãs potentes, em vez das tradicionais escovas. Menos fricção para o motor, o que se traduz em menos vibrações e, portanto, mais silêncio. Se acrescentarmos, ainda, a possibilidade de eliminarmos a centrifugação, durante o ciclo de lavagem, o resultado é que pode lavar roupa durante a noite sem ter de se preocupar com o barulho.

Além disso, a tecnologia que dá origem ao motor inverter poupa até **60% de energia**, aumentando a vida útil do equipamento, reduzindo o seu consumo e permitindo poupar dinheiro a cada utilização.


















MÁQUINAS DE LAVAR E SECAR ROUPA

MÁQUINAS DE LAVAR ROUPA WISH

Consumo mínimo, precisas e muito fáceis de usar

		_ M A E S T R O					
		MÁQUINAS DE LAVAR ROUPA			LAVAR SECAR	MÁQUINAS DE SECAR ROUPA	MÁQUINA
R.P.M.		9 KG	8 KG	7 KG	10 KG/8 KG	8 KG	8 KG
INSTALAÇÃO LIVRE	1600				 TKD 1610 WD		
	1400	 TKD 1490	 TKD 1480 INOX	 TKD 1480			
	1200		 TKD 1280	 TKD 1270 INOX			 TK4 1280
	1000						
						 TKS 893 H	 TKS 850 C
INTEGRAÇÃO	1400		 LIS 1480		 LS15 1480		
	1200		 LIS 1280				
	1000		 LIS 1080				



MAESTRO

Eletrodomésticos para os que gostam de estar um passo à frente. Para quem não se conforma em ser como a maioria.

TOTAL

Criados para os que pedem aos seus eletrodomésticos tudo para todos. Máxima eficiência em qualquer situação.

EASY

Para os que preferem não complicar na hora de cozinhar e não dispensam ter um eletrodoméstico que dá muito e pede muito pouco.

_ TOTAL

MÁQUINAS DE LAVAR ROUPA

7 KG

MÁQUINAS DE SECAR ROUPA

7 KG



TK41270 INOX



TK41270



TK51710C

_ EASY

MÁQUINAS DE SECAR ROUPA

7 KG

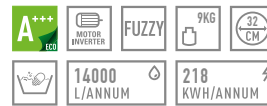


TK52650



SPA TKD 1490

_MAESTRO



- **Capacidade: 9 Kg**
- Seletor de centrifugação: 600-1.400 rpm
- 16 programas
- Display digital LCD
- **Motor Inverter**
- **Programa My Cycle**
- **Tambor Softcare de aço inoxidável**
- Programas especiais: roupa delicada, lavagem à mão, programa ECO, programa rápido 15 minutos e pré-lavagem
- Indicadores de funcionamento, programa selecionado, temperatura, tempo restante e funções especiais
- Programação diferida (1-24 horas)
- Kit de união com secadora opcional (ver acessórios)

COR Branco

Preço: **595,00 €**

CÓDIGO 40874451 | EAN: 8421152146422

DIMENSÕES EXTERNAS

↑ 850 mm → 595 mm ↻ 565 mm



SPA TKD 1480

_MAESTRO



- **Capacidade: 8 Kg**
- Seletor de centrifugação: 600-1.400 rpm
- 16 programas
- Display digital LCD
- **Certificação Woolmark®**
- **Programa My Cycle**
- **Tambor Softcare de aço inoxidável**
- Programas especiais: lã, roupa de bebé, **lavagem à mão**, programa rápido 15 minutos e pré-lavagem
- Indicadores de funcionamento, programa selecionado, temperatura, tempo restante e funções especiais
- Programação diferida (1-24 horas)
- Kit de união com secadora opcional (ver acessórios)

COR Inox CÓDIGO 220546 | EAN: 8421152131602 Preço: **660,00 €**

DIMENSÕES EXTERNAS

↑ 850 mm → 595 mm ↻ 565 mm



SPA TKD 1480

_MAESTRO



- **Capacidade: 8 Kg**
- Seletor de centrifugação: 600-1.400 rpm
- 16 programas
- Display digital LCD
- **Certificação Woolmark®**
- **Programa My Cycle**
- **Tambor Softcare de aço inoxidável**
- Programas especiais: lã, roupa de bebé, **lavagem à mão**, programa rápido 15 minutos e pré-lavagem
- Indicadores de funcionamento, programa selecionado, temperatura, tempo restante e funções especiais
- Programação diferida (1-24 horas)
- Kit de união com secadora opcional (ver acessórios)

COR Branco CÓDIGO 220545 | EAN: 8421152131619 Preço: **575,00 €**

DIMENSÕES EXTERNAS

↑ 850 mm → 595 mm ↻ 565 mm

**SPA TKD 1280****MAESTRO**

- **Capacidade: 8 Kg**
- Seletor de centrifugação: 600-1.200 rpm
- 16 programas
- Display digital LCD
- **Certificação Woolmark®**
- **Programa My Cycle**
- **Tambor Softcare de aço inoxidável**
- Programas especiais: lã, roupa de bebé, **lavagem à mão**, programa rápido 15 minutos e pré-lavagem
- Indicadores de funcionamento, programa selecionado, temperatura, tempo restante e funções especiais
- Programação diferida (1-24 horas)
- Kit de união com secadora opcional (ver acessórios)

COR Branco
 CÓDIGO 220547 | EAN: 8421152131626

Preço: **560,00 €****DIMENSÕES EXTERNAS**

↑ 850 mm → 595 mm ↻ 565 mm

**SPA TKD 1270 INOX****MAESTRO**

- **Capacidade: 7 Kg**
- Seletor de centrifugação: 600-1.200 rpm
- 16 programas
- Display digital LCD
- **Programa My Cycle**
- **Tambor Softcare de aço inoxidável**
- Programas especiais: lã, roupa de bebé, **lavagem à mão**, programa rápido 15 minutos e pré-lavagem
- Indicadores de funcionamento, programa selecionado, temperatura, tempo restante e funções especiais
- Programação diferida (1-24 horas)
- Kit de união com secadora opcional (ver acessórios)

COR Inox
 CÓDIGO 220548 | EAN: 8421152131633

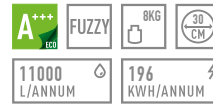
Preço: **595,00 €****DIMENSÕES EXTERNAS**

↑ 850 mm → 595 mm ↻ 495 mm



TK4 1280

_ TOTAL



- **Capacidade: 8 Kg**
- Seletor de centrifugação: 400-1.200 rpm
- 16 programas
- Display digital
- Gestão eletrónica de lavagem (Fuzzy Logic)
- **Programa My Cycle**
- Programa rápido 15 minutos e pré-lavagem
- Indicadores de funcionamento, programa selecionado, temperatura, selector de centrifugação, tempo restante e funções especiais
- Programação diferida (1-24 horas)

COR Branco

CÓDIGO 40874232 | EAN: 8421152155974

Preço: **475,00 €**

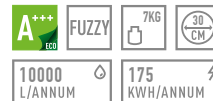
DIMENSÕES EXTERNAS

↑ 850 mm → 595 mm ↻ 565 mm



TK4 1270

_ TOTAL



- Capacidade: 7 Kg
- Seletor de centrifugação: 400-1.200 rpm
- 16 programas
- Display digital
- Gestão eletrónica de lavagem (Fuzzy Logic)
- **Programa My Cycle**
- Programa rápido 15 minutos
- Indicadores de funcionamento, programa selecionado, temperatura, selector de centrifugação, tempo restante e funções especiais
- Programação diferida (1-24 horas)

COR Inox CÓDIGO 40874220 | EAN: 8421152131657 Preço: **535,00 €**

COR Branco CÓDIGO 40874221 | EAN: 8421152131664 Preço: **450,00 €**

DIMENSÕES EXTERNAS

↑ 850 mm → 595 mm ↻ 495 mm

**LI5 1480****_TOTAL**

- **Capacidade: 8 Kg**
- Seletor de centrifugação: 400-1.400 rpm
- 15 programas
- Display digital
- Programas especiais: **lavagem à mão**, lã e roupa delicada
- Programa ECO
- Programa rápido de 14 minutos
- Funções antirugas e enxaguamento extra
- Indicadores de funcionamento, velocidade selecionada, temperatura e tempo restante
- Programação diferida (1-24 horas)

COR Branco
 CÓDIGO 40830070 | EAN: 8421152150443

Preço: **710,00** €**DIMENSÕES EXTERNAS**

820 mm 596 mm 570 mm

**LI5 1280****_TOTAL**

- **Capacidade: 8 Kg**
- Seletor de centrifugação: 400-1.200 r.p.m.
- 15 programas
- Display digital
- Programas especiais: **lavagem à mão**, lã e roupa delicada
- Programa ECO
- Programa rápido de 14 minutos
- Funções antirugas e enxaguamento extra
- Indicadores de funcionamento, velocidade selecionada, temperatura e tempo restante
- Programação diferida (1-24 horas)

COR Branco
 CÓDIGO 40830060 | EAN: 8421152150436

Preço: **634,00** €**DIMENSÕES EXTERNAS**

820 mm 596 mm 570 mm

**LI5 1080****_EASY**

- **Capacidade: 8 Kg**
- Seletor de centrifugação: 400-1.000 r.p.m.
- 15 programas
- Display digital
- Programas especiais: **lavagem à mão**, lã e roupa delicada
- Programa ECO
- Programa rápido de 14 minutos
- Funções antirugas e enxaguamento extra
- Indicadores de funcionamento, velocidade selecionada, temperatura e tempo restante
- Programação diferida (1-24 horas)

COR Branco
 CÓDIGO 40830050 | EAN: 8421152150429

Preço: **603,00** €**DIMENSÕES EXTERNAS**

820 mm 596 mm 570 mm



LS 15 1480

_ MAESTRO



- Capacidade de lavagem: 8 Kg
- Capacidade de secagem: 5 Kg
- Seletor de centrifugação: 600-1.400 rpm
- 13 programas de lavagem + 2 de secagem
- Display digital LCD
- Secagem por condensação com sensor de humidade
- Gestão eletrónica de lavagem (Fuzzy Logic)
- Indicador digital de tempo restante
- **Programa Lavagem à mão**
- Programação diferida (1-24 horas)

COR Branco

CÓDIGO 40821017 | EAN: 8421152150450

Preço: **955,00 €**

DIMENSÕES EXTERNAS

↑ 820 mm → 596 mm ↻ 570 mm



SPA TKD 1610 WD

_ MAESTRO



- **Capacidade de lavagem: 10 Kg**
- **Capacidade de secagem: 7 Kg**
- Seletor de centrifugação: 400-1.600 rpm
- 16 programas de lavagem + 6 de secagem
- Display digital LCD
- **Tambor Softcare de aço inoxidável**
- Regulação automática do consumo de água
- Gestão eletrónica de lavagem (Fuzzy Logic)
- Secagem por condensação com sensor de humidade
- **Motor Inverter BLDC**
- **Certificação Woolmark®**
- Programação diferida (1-24 horas)

COR Branco

CÓDIGO 40874450 | EAN: 8421152146415

Preço: **925,00 €**

DIMENSÕES EXTERNAS

↑ 850 mm → 595 mm ↻ 565 mm

**TKS 893 H**■ **_MAESTRO**

- **Secagem por condensação por bomba de calor**
- Capacidade de secagem: 8 Kg
- 16 programas
- Display digital
- Sensor de controlo de humidade
- Tambor aço inoxidável
- **4 níveis de intensidade**
- Indicadores LED de funcionamento, saturação de filtros e depósito cheio
- Tambor com reverso automático
- Programação diferida (1-24 horas)
- Kit de união com máquina de lavar roupa opcional (ver acessórios)

COR Branco
CÓDIGO 40854002 | EAN: 8421152160848

Preço: **840,00 €****DIMENSÕES EXTERNAS**

↑ 845 mm → 595 mm ↻ 640 mm

**TKS 850 C**■ **_MAESTRO**

- **Capacidade de secagem: 8 Kg**
- 16 programas
- 4 níveis de intensidade
- Secagem por condensação com display digital
- Sensor de controlo de humidade
- Função secagem rápida "Speed Dry"
- Indicadores LED de funcionamento, saturação de filtros e depósito cheio
- Tambor com reverso automático
- Programação diferida (1-24 horas)
- Kit de união com máquina de lavar roupa opcional (ver acessórios)

COR Branco
CÓDIGO 40854100 | EAN: 8421152131718

Preço: **535,00 €****DIMENSÕES EXTERNAS**

↑ 845 mm → 595 mm ↻ 615 mm



TKS1 710 C

MAESTRO



- Capacidade de secagem: 7 Kg
- 12 programas
- 3 temperaturas de secagem
- Secagem por condensação com display digital
- Sensor de controlo de humidade
- Programação diferida (1-19 horas)
- Programa automático de ventilação
- Programa antirrugas e delicado a baixas temperaturas
- Óculo de vidro Ø 33 cm
- Tambor com reverso automático

COR Branco

CÓDIGO 40854000 | EAN: 8421152126608

Preço: **520,00 €**

DIMENSÕES EXTERNAS

↑ 845 mm → 595 mm ↻ 615 mm



TKS2 650

MAESTRO



- Capacidade de secagem: 7 Kg
- 15 programas
- Secagem por evacuação
- Sensor de controlo de humidade
- Seletor de tempo de secagem (10-60 min.)
- Programa automático de ventilação
- Programa antirrugas
- Programa delicado a baixa temperatura
- Porta com abertura 155°
- Tambor com reverso automático

COR Branco

CÓDIGO 220537 | EAN: 8421152087329

Preço: **390,00 €**

DIMENSÕES EXTERNAS

↑ 850 mm → 595 mm ↻ 540 mm



Modelos	TKD 1490	TKD 1480	TKD 1280	TKD 1270	TK4 1280	TK4 1270
FICHA DE PRODUTO						
Capacidade de lavagem (kg)	9	8	8	7	8	7
Eficiência energética(1)	A+++	A+++	A+++	A+++	A+++	A+++
Consumo de energia (kWh/ano) (2)	218	196	196	175	196	175
Consumo ciclo (kWh) (3)	0,93/0,80/0,51	1,05/0,84/0,63	1,05/0,84/0,63	0,93/0,80/0,51	0,97/0,75/0,72	0,92/0,70/0,64
Consumo em modo off e stand by (W)	0,5/1,0	0,5/1,0	0,5/1,0	0,5/1,0	0,5/1,0	0,5/1,0
Consumo água (litros/ano) (4)	14.000	11.000	11.000	10.000	11.000	10.000
Eficiência de centrifugação(5)	B	B	B	B	B	B
Centrifugação máxima (r.p.m.)	1.400	1.400	1.200	1.200	1.200	1.200
% de água restante após centrifugação	53	53	53	53	53	53
Duração ciclo (minutos) (3)	179/179/179	179/179/179	179/179/179	179/179/179	232/215/214	215/205/199
Nível de ruído lavagem/centrifugação (dBA)	54/76	59/78	59/76	59/76	58/76	58/76
MEDIDAS DA PORTA PARA INTEGRAÇÃO						
Altura (mínimo, mm)	-	-	-	-	-	-
Largura (mm)	-	-	-	-	-	-
CARACTERÍSTICAS ELÉTRICAS						
Tensão (V)	220-240	220-240	220-240	220-240	220-240	220-240
Potência máxima total (W)	2.050	2.000	2.000	2.050	2.000	2.050
Potência do motor (W)	500	500	500	450	450	450
Resistência de aquecimento (W)	1.800	1.800	1.800	1.800	1.800	1.800

Modelos	LI5 1480	LI5 1280	LI5 1080
FICHA DE PRODUTO			
Capacidade de lavagem (kg)	8	8	8
Eficiência energética(1)	A+++	A+++	A+++
Consumo de energia (kWh/ano) (2)	196	196	196
Consumo ciclo (kWh) (3)	1,07/0,8/0,62	1,07/0,80/0,62	1,07/0,80/0,62
Consumo em modo off e stand by (W)	0,49/0,90	0,49/0,90	0,49/0,90
Consumo água (litros/ano) (4)	9.850	9.850	9.850
Eficiência de centrifugação(5)	A	B	C
Centrifugação máxima (r.p.m.)	1.400	1.200	1.000
% de água restante após centrifugação	44	53	62
Duração ciclo (minutos) (3)	210/120/130	210/120/130	210/120/130
Nível de ruído lavagem/centrifugação (dBA)	56/77	56/75	56/74
MEDIDAS DA PORTA PARA INTEGRAÇÃO			
Altura (mínimo, mm)	-	-	-
Largura (mm)	-	-	-
CARACTERÍSTICAS ELÉTRICAS			
Tensão (V)	220-240	220-240	220-240
Potência máxima total (W)	1.600	1.600	1.600
Potência do motor (W)	350	350	350
Resistência de aquecimento (W)	1.600	1.600	1.600

(1) Eficiência energética "X" numa escala de D (menos eficiente) a A+++ (mais eficiente).

(2) Consumo energético "XYZ" kWh por ano, baseado em 220 ciclos standard a 40°C e 60°C em carga parcial e carga completa e do consumo nos modos de baixo consumo. O consumo real de energia do equipamento dependerá das condições de uso.

(3) Consumos reais e tempos de duração por ciclo a 60°C em carga completa, 60°C a carga parcial e a 40°C a carga parcial.

(4) Consumo de água "X" litros por ano, baseado em 220 ciclos standard a 40°C e 60°C em carga parcial e carga completa. O consumo real de água do equipamento dependerá das condições de uso.

(5) Eficiência de secagem-centrifugação "X" numa escala de G (menos eficiente) a A (mais eficiente).

Nota: o programa de "Algodão a 60°C" e o programa "Algodão a 40°C" são programas de lavagem standard aos quais a etiqueta e a ficha técnica fazem referência. Estes programas são adequadas para lavar roupa de algodão com sujidade normal, sendo o mais eficiente em termos de consumo combinado de água e energia elétrica.



CARACTERÍSTICAS TÉCNICAS MÁQUINAS DE LAVAR E SECAR ROUPA

Modelos	LSI 5 1480	TKD 1610 WD
FICHA DE PRODUTO		
Eficiência energética (1)	A	A
Consumo de energia para lavagem, centrifugação e secagem (kWh/ciclo)	5,44	6,8
Consumo de energia para apenas lavagem e centrifugação (kWh/ciclo)	1,10	1,3
Eficiência de lavagem (2)	A	A
Eficiência de extração de água (3)	44	44
Velocidade máxima de centrifugação	1.400	1.600
Capacidade de lavagem	8	10
Capacidade de secagem	5	7
Consumo de água para lavagem, centrifugação e secagem (litros/ciclo)	118	130
Consumo de água para lavagem e centrifugação	57	50
Tempo de lavagem e secagem (minutos)	570	334
Consumo de energia (4)	1.088	1.360
Consumo água (4)	23.600	26.000
Consumo de energia (5)	220	260
Consumo água (5)	11.000	10.000
Nível de ruído lavagem / centrifugação / secagem dBA	56/77/58	56/78/62

(1) Eficiência energética numa escala de G (menos eficiente) a A (mais eficiente).

(2) Eficiência de lavagem numa escala de G (menos eficiente) a A (mais eficiente).

(3) Água restante após centrifugação por 100 (em proporção ao peso seco da roupa).

(4) Consumo anual típico de uma família de quatro pessoas que seca sempre a roupa numa máquina de lavar e secar (200 ciclos).

(5) Consumo anual típico de uma família de quatro pessoas que nunca seca a roupa numa máquina de lavar e secar (200 ciclos).

Modelos	TKS 893 H	TKS 850 C	TKS1 710 C	TKS2 650
FICHA DE PRODUTO				
Capacidade de secagem (kg)	8	8	7	7
Tipo de Secagem	Condensação	Condensação	Condensação	Evacuação
Classificação energética (1)	A+++	B	B	C
Consumo Energético (kWh) (2)	176	561	504	514
Automática (sensor de humidade)	Sim	Sim	Sim	Sim
Consumo energético ciclo (total e meia carga)(kWh)	1,50/0,79	4,74/2,16	4,24/2,30	4,2/2,40
Consumo em modo off e stand by	0,20/0,80	0,28/0,8	0,28/1,72	0,5/1,0
Duração Programas Tt, T1 e T ½ (minutos) (3)	144/190/110	112/140/90	101/128/80	99/130/75
Eficiência de condensação (4)	B	B	B	-
Percentagem de condensação C1, C ½ e CT(5)	80,5% / 80,5% / 80,5%	80,1% / 80,1% / 80,1%	80,1% / 80,1% / 80,1%	-
Nível de ruído de secagem (dBA)	65	69	69	66

MEDIDAS DA PORTA PARA INTEGRAÇÃO

Altura (mínimo, mm)	-	-	-	-
Largura (mm)	-	-	-	-

CARACTERÍSTICAS ELÉTRICAS

Tensão (V)	220-240	220-240	220-240	230
Potência máxima total (W)	650	2.700	2.700	2.200
Resistência de secagem (W)	-	2.500	2.500	2.000

(1) Eficiência energética "X" numa escala de D (menos eficiente) a A+++ (mais eficiente)

(2) Consumo de energia "X" kWh por ano, sobre a base de 160 ciclos de secagem do programa de algodão normal com carga completa e carga parcial e o consumo nos modos de baixo consumo. O consumo real de energia por ciclo depende das condições de utilização do equipamento.

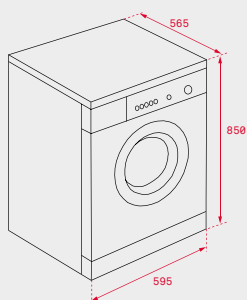
(3) Tt Duração média ponderada do programa normal de algodão com carga completa e com carga parcial; T1 duração do programa normal de algodão com carga completa; T½ duração do programa normal de algodão com carga parcial.

(4) Eficiência de condensação "X" numa escala de G (menos eficiente) a A (mais eficiente).

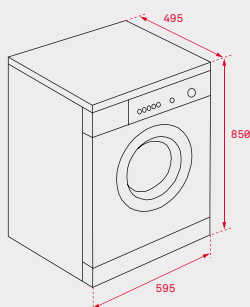
(5) Eficiência de condensação nos programas normal de algodão com carga completa e carga parcial: eficiência da condensação ponderada para o programa normal de algodão com carga completa e carga parcial.



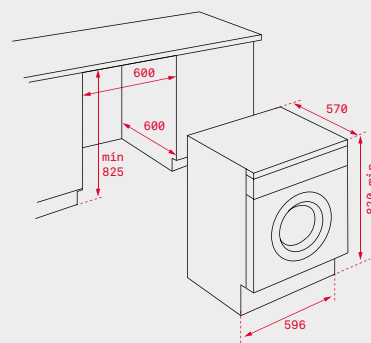
DESENHOS DE ENCASTRE MÁQUINAS DE LAVAR E SECAR ROUPA



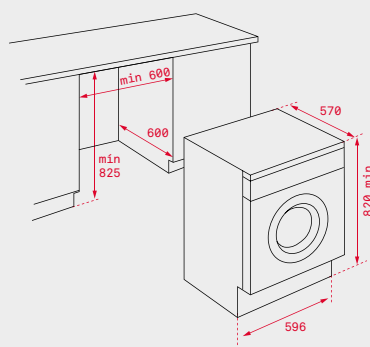
SPA TKD 1490 · SPA TKD 1480 · SPA TKD 1280
TK4 1280



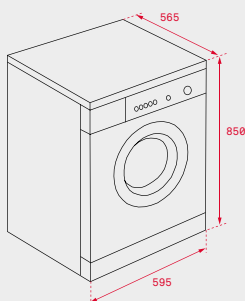
TKD 1270 · TK4 1270



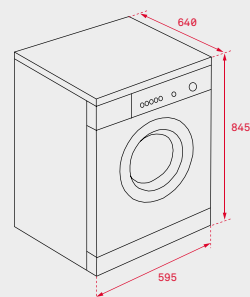
LI5 1480 · LI5 1280 · LI5 1080



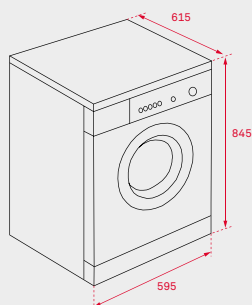
LS15 1480



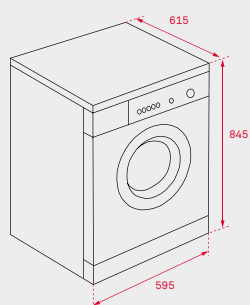
TKD 1610 WD



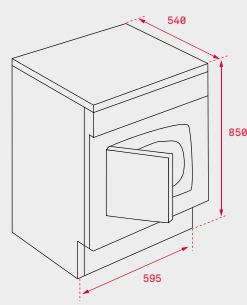
TKS 893 H



TKS 850 C



TKS1 710 C



TKS2 650

WISH

UMA CASA CHEIA

MÁQUINAS DE LAVAR
LOUÇA TEKA





MÁQUINAS DE LAVAR LOUÇA

WISHES COME TRUE

*As máquinas de lavar louça Teka não só deixam a louça reluzente
como também poupam no consumo de água e energia.*



GAMA



_Maestro



_Total



_Easy



MÁQUINAS DE LAVAR LOUÇA

MÁQUINAS DE LAVAR LOUÇA TEKA

Tratam da sua louça com delicadeza, garantindo resultados brilhantes

O CUIDADO DO MEIO AMBIENTE É POSSÍVEL DEVIDO AO BAIXO CONSUMO DE ENERGIA E DE ÁGUA DAS NOSSAS MÁQUINAS DE LAVAR LOUÇA TEKA.



SOLUÇÕES PARA CADA NECESSIDADE

O que prefere?
Instalação livre ou integração total?
60, 45 cm de largura ou compacta?
Terceiro cesto para talheres e chávenas?
Capacidade para 6, 9 ou 14 serviços?
Teka, a sua opção real.

A CONSISTÊNCIA NA SUA COZINHA

A Teka oferece a máxima uniformidade aos seus eletrodomésticos. Fornos, máquinas de lavar roupa e máquinas de lavar louça - todos possuem LED branco nos ecrãs digitais.



POUPE DINHEIRO NA SUA FATURA DE LUZ!

Com a sua tecnologia avançada, não só obtém melhores resultados de limpeza, como também reduz o consumo energético, as emissões de CO₂ e cuida da economia familiar.

AUTO

PROGRAMA AUTO

Não se preocupe mais com a seleção do programa correto! O sistema Programa Auto consegue selecionar a temperatura adequada, os ciclos de lavagem apropriados e a quantidade de água necessária com o intuito de utilizar o melhor programa. Obtenha resultados absolutamente perfeitos, com o menor consumo de água e energia possíveis.



AQUA-LOGIC

Sabia que pode poupar água com o Aqua-logic? Graças a um sensor de infravermelhos, as máquinas de lavar louça Teka controlam automaticamente a entrada de água, dependendo do nível de sujidade da carga, ajustando todos os parâmetros de lavagem.



TERCEIRO CESTO SUPERIOR

Este cesto adapta-se a qualquer tipo de carga, desde uma colher de café a utensílios maiores, conseguindo melhores resultados de limpeza, de forma segura para os seus filhos. Além disso, o terceiro cesto superior confere uma maior flexibilidade de carga, já que permite adaptar-se a diferentes posições. Pode colocar talheres em todo o cesto, utilizar apenas metade e cobrir a restante parte com copos ou, até, deixar espaço vazio para colocar copos altos no cesto superior.



TERCEIRO IRRIGADOR SUPERIOR

Um terceiro irrigador superior, situado na parte de cima da máquina de lavar louça, assegura uma melhor limpeza e enxaguamento do cesto superior.



BEAM ON FLOOR

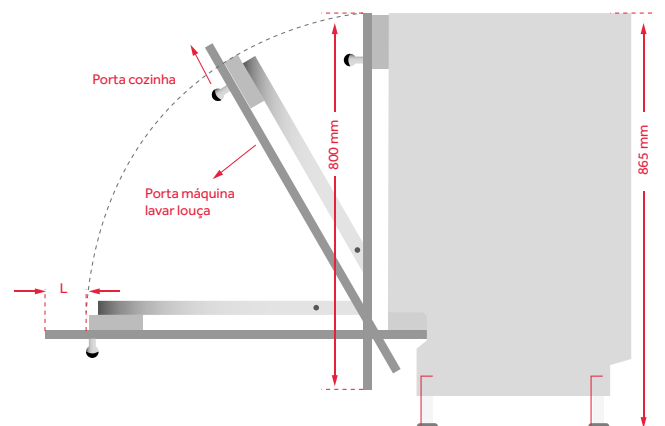
O nível de ruído das máquinas de lavar louça de integração total Teka é tão baixo que, quando os comandos ficam ocultos, não é possível verificar quando o ciclo de lavagem terminou. Deste modo, foi criado o sistema Beam on floor: uma luz azul que é projetada no solo, informando que o ciclo de lavagem está ativo. Quando o mesmo termina, a luz apaga-se.

OS MAESTROS DO ENCASTRE



SLIDING DOOR

Este sistema permite instalar portas com altura de 800 mm sem necessidade de cortar o rodapé decorativo da cozinha. Quando se abre a porta da máquina de lavar louça, o novo sistema de dobradiças, desliza a porta até cima, evitando que toque no rodapé. O resultado é uma integração perfeita. Para que possa encastrar a máquina onde quiser.





MÁQUINAS DE LAVAR LOUÇA WISH

Consumo mínimo, precisas e muito fáceis de usar

		_ M A E S T R O			_ T O T A L	
		60		45	60	
SERVIÇOS		A+++	A++	A++	A++	
INSTALAÇÃO LIVRE	14	 LP9850 INOX			 LP8825	
	12		 LP9840 INOX	 LP9840	 LP8820 INOX	 LP8820
	10			 LP9440 INOX		
	9					
INTEGRAÇÃO PARCIAL E TOTAL	14	 DW970 FI			 DW858 FI	
	13				 DW857 FI	
	12				 DW855 FI	 DW605 S INOX
	9/10					



LP9 850 INOX

— MAESTRO



- Capacidade para louça de 14 pessoas
- Terceiro cesto para talheres e chávenas
- Terceiro irrigador superior
- Oito programas de lavagem
- Seis temperaturas de lavagem (40°/45°/50°/55°/60°/65°)
- Programa meia carga Dual
- Programa rápido 30'
- Programa ECO
- Programação digital diferida (1-24 horas)
- Cesto superior regulável em altura (push up)
- Sistema de segurança AQUASTOP TOTAL
- Nível de ruído máximo: 44 dBA

COR Inox

CÓDIGO 40782501 | EAN: 8421152153758

Preço: 595,00 €

MEDIDAS EXTERNAS

↑ 845 mm → 598 mm ↻ 610 mm



LP9 840 INOX

— MAESTRO



- Capacidade para louça de 13 pessoas
- Oito programas de lavagem
- Cinco temperaturas de lavagem (40°/45°/55°/62°/65°)
- Programa meia carga
- Programa rápido 40'
- Programa ECO
- Programação digital diferida (1-24 horas)
- Cesto superior regulável em altura (push up)
- Sistema de segurança AQUASTOP
- Nível de ruído máximo: 47 dBA

COR Inox

CÓDIGO 40782392 | EAN: 8421152153765

Preço: 575,00 €

MEDIDAS EXTERNAS

↑ 845 mm → 598 mm ↻ 610 mm



LP9 840

— MAESTRO



- Capacidade para louça de 13 pessoas
- Oito programas de lavagem
- Cinco temperaturas de lavagem (40°/45°/55°/62°/65°)
- Programa meia carga
- Programa rápido 40'
- Programa ECO
- Programação digital diferida (1-24 horas)
- Cesto superior regulável em altura (push up)
- Sistema de segurança AQUASTOP
- Nível de ruído máximo: 47 dBA

COR Branco

CÓDIGO 40782393 | EAN: 8421152153772

Preço: 530,00 €

MEDIDAS EXTERNAS

↑ 845 mm → 598 mm ↻ 610 mm

**LP8 825****_TOTAL**

- Capacidade para louça de 14 pessoas
- Terceiro cesto para talheres e châvenas
- Terceiro irrigador superior
- Seis programas de lavagem
- Cinco temperaturas de lavagem (40°/45°/50°/60°/65°)
- Programa meia carga
- Programa enxaguamento 15'
- Programa ECO
- Programação digital diferida (1-24 horas)
- Cesto superior regulável em altura
- Sistema de segurança AQUASTOP
- Nível de ruído máximo: 47 dBA

COR Inox
CÓDIGO 40782362 | EAN: 8421152153802

Preço: **570,00 €****MEDIDAS EXTERNAS**

↑ 845 mm → 598 mm ↻ 610 mm

**LP8 820****_TOTAL**

- Capacidade para louça de 12 pessoas
- Seis programas de lavagem
- Cinco temperaturas de lavagem (40°/45°/50°/60°/65°)
- Programa meia carga
- Programa enxaguamento 15'
- Programa ECO
- Programação digital diferida (1-24 horas)
- Cesto superior regulável em altura
- Sistema de segurança AQUASTOP
- Nível de ruído máximo: 49 dBA

COR Inox CÓDIGO 220552 | EAN: 8421152131725 Preço: **485,00 €**
COR Branco CÓDIGO 220553 | EAN: 8421152131732 Preço: **440,00 €**

MEDIDAS EXTERNAS

↑ 845 mm → 598 mm ↻ 610 mm

**LP9 440****_MAESTRO**

- Capacidade para louça de 10 pessoas
- Oito programas de lavagem
- Cinco temperaturas de lavagem (40°/45°/55°/62°/65°)
- Programa meia carga
- Programa rápido 40'
- Programa ECO
- Programação digital diferida (1-24 horas)
- Cesto superior regulável em altura (puch-up)
- Sistema de segurança AQUASTOP
- Nível de ruído máximo: 47 dBA

COR Inox
CÓDIGO 40782342 | EAN: 8421152153789

Preço: **480,00 €****MEDIDAS EXTERNAS**

↑ 845 mm → 448 mm ↻ 610 mm



MÁQUINAS DE LAVAR LOUÇA



LP8 400

_EASY

A+ eco			ECO
2660 L/ANNUM		215 KWH/ANNUM	

- Capacidade para louça de 9 pessoas
- Quatro programas de lavagem
- Três temperaturas de lavagem (45°/60°/65°)
- Programa meia carga
- Programa rápido 30'
- Programa ECO
- Cesto superior regulável em altura
- Sistema de segurança AQUASTOP
- Nível de ruído máximo: 49 dBA

COR Branco
CÓDIGO 40782032 | EAN: 8421152144565

MEDIDAS EXTERNAS
 845 mm 448 mm 600 mm

Preço: **395,00 €**



LP2 140

_EASY

A+ eco			ECO
1820 L/ANNUM		174 KWH/ANNUM	

- **Capacidade para louça de 6 pessoas**
- Seis programas de lavagem
- Seis temperaturas de lavagem (40°/45°/50°/60°/65°/70°)
- Programa rápido 30'
- Programa ECO
- Programação digital diferida (1-24 horas)
- Nível de ruído máximo: 49 dBA

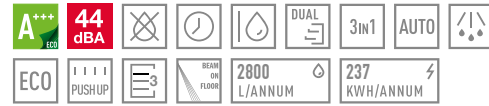
COR Branco
CÓDIGO 40782910 | EAN: 8421152144596

MEDIDAS EXTERNAS
 438 mm 550 mm 500 mm

Preço: **345,00 €**



NEW

DW9 70 FI INOX— **MAESTRO**

- Capacidade para louça de 14 pessoas
- Terceiro cesto para talheres e chávenas
- Terceiro irrigador superior
- Oito programas de lavagem
- Seis temperaturas de lavagem (40°/45°/50°/55°/60°/65°)
- Programa meia carga
- Programa secagem extra
- Sinal luminoso de funcionamento **Beam on floor**
- **Sliding door**
- Programa rápido e económico
- Display LED branco
- Descalcificador e micro filtro
- Regulação frontal dos pés traseiros
- Programação digital diferida (1-24 horas)
- Cesto superior regulável em altura (push up)
- Sistema de segurança AQUASTOP TOTAL
- Nível de ruído máximo: 44 dBA

COR Inox
CÓDIGO 40782171 | EAN: 8421152153741

Preço: **640,00 €****MEDIDAS EXTERNAS**

↑ 815/865 mm → 598 mm ↻ 550 mm



NEW

DW8 58 FI— **TOTAL**

- Capacidade para louça de 14 pessoas
- Terceiro cesto para talheres e chávenas
- Terceiro irrigador superior
- Nove programas de lavagem
- Seis temperaturas de lavagem (40°/45°/50°/55°/60°/65°)
- Sistema Aqualogic
- Programa meia carga
- Função secagem extra
- Descalcificador e micro filtro
- Programação digital diferida (1-24 horas)
- Regulação frontal dos pés traseiros
- Cesto superior regulável em altura
- Sistema de segurança AQUASTOP TOTAL
- Nível de ruído máximo: 47 dBA

COR Inox
CÓDIGO 40782129 | EAN: 8421152153819

Preço: **570,00 €****MEDIDAS EXTERNAS**

↑ 815/865 mm → 598 mm ↻ 550 mm



DW8 57 FI

_ TOTAL



- Capacidade para louça de 13 pessoas
- Nove programas de lavagem
- Seis temperaturas de lavagem (40°/45°/50°/55°/60°/65°)
- Função secagem extra
- Programa meia carga
- Programa rápido 30'
- Descalcificador e micro filtro
- Regulação frontal dos pés traseiros
- Programação digital diferida (1-24 horas)
- Cesto superior regulável em altura
- Sistema de segurança AQUASTOP TOTAL
- Nível de ruído máximo: 49 dBA

COR Inox
CÓDIGO 40782125 | EAN: 8421152131749

Preço: **555,00 €**

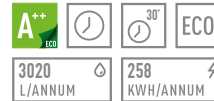
MEDIDAS EXTERNAS

↑ 815/865 mm → 598 mm ↻ 550 mm



DW8 55 FI

_ TOTAL



- Capacidade para louça de 12 pessoas
- Cinco programas de lavagem
- Quatro temperaturas de lavagem (45°/55°/60°/65°)
- Programa meia carga
- Programa rápido 30'
- Descalcificador e micro filtro
- Regulação frontal dos pés traseiros
- Programação digital diferida (3-6-9 horas)
- Cesto superior regulável em altura
- Sistema de segurança AQUASTOP TOTAL
- Nível de ruído máximo: 49 dBA

COR Cinza metalizado
CÓDIGO 40782132 | EAN: 8421152144572

Preço: **470,00 €**

MEDIDAS EXTERNAS

↑ 815/865 mm → 598 mm ↻ 550 mm

**DW 8 41 FI**■ **_TOTAL**

A⁺⁺ ECO	40'	3in1	ECO	
2520 L/ANNUM		211 KWH/ANNUM		

- Capacidade para louça de 10 pessoas
- Seis programas de lavagem
- Seis temperaturas de lavagem (40°/45°/50°/55°/60°/65°)
- Programa meia carga
- Programa secagem extra
- Descalcificador e micro filtro
- Regulação frontal dos pés traseiros
- Programação digital diferida (1-24 horas)
- Cesto superior regulável em altura (push up)
- Sistema de segurança AQUASTOP TOTAL
- Nível de ruído máximo: 49 dBA

COR Inox
CÓDIGO 40782145 | EAN: 8421152131756

Preço: **495,00 €****MEDIDAS EXTERNAS**

815/865 mm 448 mm 550 mm

**DW 605 S**■ **_TOTAL**

A⁺⁺ ECO		40'	ECO	
3080 L/ANNUM		258 KWH/ANNUM		

- Capacidade para louça de 12 pessoas
- Seis programas de lavagem
- Cinco temperaturas de lavagem (40°/45°/55°/60°/65°)
- Programa meia carga
- Descalcificador e micro filtro
- Regulação frontal dos pés traseiros
- Programação digital diferida (3-6-9 horas)
- Cesto superior regulável em altura (push up)
- Sistema de segurança AQUASTOP
- Nível de ruído máximo: 49 dBA

COR Inox
CÓDIGO 40782950 | EAN: 8421152121948

Preço: **510,00 €****MEDIDAS EXTERNAS**

815 mm 598 mm 570 mm



CARACTERÍSTICAS TÉCNICAS MÁQUINAS DE LAVAR LOUÇA

Modelos	LP9 850	LP9 840	LP8 825	LP8 820	LP9 440	LP8 400	LP2 140
FICHA DE PRODUTO							
Capacidade (louça em n.º de pessoas)	14	13	14	12	10	9	6
Eficiência energética (1)	A+++	A++	A++	A++	A++	A+	A+
Consumo - energia (kWh) (2)	237	262	266	258	211	215	174
Consumo energético (kWh) (3)	0,83	0,92	0,93	0,91	0,83	0,75	0,61
Consumo em modo off e stand by	0,45/0,49	0,45/0,49	0,45/0,49	0,45/0,49	0,45/0,49	0,45/0,49	0,45/0,49
Consumo - água (litros) (4)	2.800	2.800	3.080	3.080	2.240	2.660	1.820
Eficiência de secagem (5)	A	A	A	A	A	A	A
Programa standard	ECO 45°C	ECO 45°C	ECO 45°C	ECO 45°C	ECO 50°C	ECO	ECO
Ciclo - duração (minutos)	220	195	190	190	175	190	180
Nível de ruído (dBA)	44	47	47	49	47	49	49
Tipo de instalação	Livre	Livre	Livre	Livre	Livre	Livre	Livre

MEDIDAS DA PORTA PARA INTEGRAÇÃO

Altura (mm)	-	-	-	-	-	-	-
Largura (mm)	-	-	-	-	-	-	-
Rodapé regulável (mm)	-	-	-	-	-	-	-

CARACTERÍSTICAS TÉCNICAS

Tensão (V)	220-240	220-240	220-240	220-240	220-240	220-240	220-240
Potência máxima total (W)	2.100	2.100	2.100	2.100	2.100	2.100	1.280
Programas de lavagem	8	8	6	6	6	4	6
Temperaturas de lavagem	6	5	5	5	5	3	6

SISTEMAS DE SEGURANÇA

Aquastop	Total	-	-	-	-	-	-
Segurança anti transbordo	✓	✓	✓	✓	✓	✓	✓
Air break de entrada/cheio/vazio	✓	✓	✓	✓	✓	✓	✓
Proteção de fugas interiores	✓	✓	✓	✓	✓	✓	✓

Modelos	DW9 70 FI	DW8 58 FI	DW8 57 FI	DW8 55 FI	DW8 41 FI	DW 605 S
---------	-----------	-----------	-----------	-----------	-----------	----------

FICHA DE PRODUTO

Capacidade (louça em n.º de pessoas)	14	14	13	12	10	12
Eficiência energética (1)	A+++	A++	A++	A++	A++	A++
Consumo - energia (kWh) (2)	237	266	262	258	211	258
Consumo energético (kWh) (3)	0,83	0,93	0,92	0,91	0,75	0,91
Consumo em modo off e stand by	0,45/0,49	0,45/0,49	0,45/0,49	0,45/0,49	0,45/0,49	0,45/0,49
Consumo - água (litros) (4)	2.800	3.080	3.080	3.080	2.520	3.080
Eficiência de secagem (5)	A	A	A	A	A	A
Programa standard	ECO	ECO 45°C	ECO 45°C	ECO 45°C	ECO 45°C	ECO 45°C
Ciclo - duração (minutos)	220	190	190	190	190	185
Nível de ruído (dBA)	44	47	49	49	49	49
Tipo de instalação	Encastre	Encastre	Encastre	Encastre	Encastre	Encastre

MEDIDAS DA PORTA PARA INTEGRAÇÃO

Altura (mm)	655/800	655/710	655/710	655/710	655/710	540
Largura (mm)	589	596	596	598	445	598
Rodapé regulável (mm)	50	50	50	50	50	50

CARACTERÍSTICAS TÉCNICAS

Tensão (V)	220-240	220/240	220/240	220/240	220/240	220/240
Potência máxima total (W)	2.100	2.100	2.100	2.100	2.100	2.100
Programas de lavagem	8	9	9	5	6	6
Temperaturas de lavagem	6	6	6	4	6	5

SISTEMAS DE SEGURANÇA

Aquastop	Total	Total	Total	Total	Total	-
Segurança anti transbordo	✓	✓	✓	✓	✓	✓
Air break de entrada/cheio/vazio	✓	✓	✓	✓	✓	✓
Proteção de fugas interiores	✓	✓	✓	✓	✓	✓

(1) Eficiência energética "X" numa escala de D (menos eficiente) a A+++ (mais eficiente)

(2) Consumo energético "XYZ" kWh por ano, baseado em 280 ciclos standard com entrada de água fria e os consumos nos modos de baixo consumo. O consumo real de energia do equipamento depende das condições de uso.

(3) Do ciclo de lavagem standard

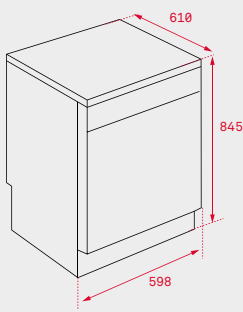
(4) Consumo de água "X" litros por ano, baseado em 280 ciclos standard. O consumo real de água do equipamento depende das condições de uso.

(5) Eficiência de secagem "X" numa escala de G (menos eficiente) a A (mais eficiente).

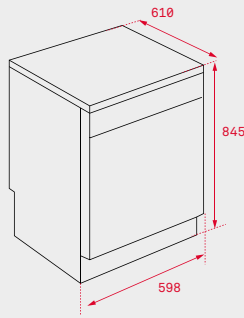
Nota: o programa standard é o programa de lavagem ao qual a etiqueta energética e a ficha técnica fazem referência. Este programa é adequado para lavar louça com sujidade normal, sendo o mais eficiente em termos de consumo combinado de água e de energia elétrica.



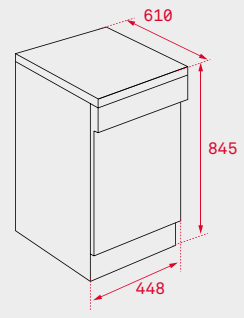
DESENHOS DE ENCASTRE MÁQUINAS DE LAVAR LOUÇA



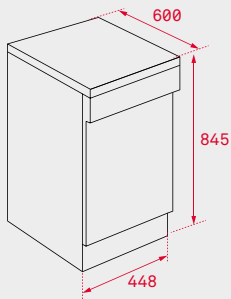
LP9 850 · LP9 840



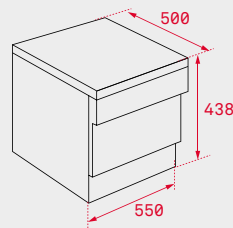
LP8 825 · LP8 820



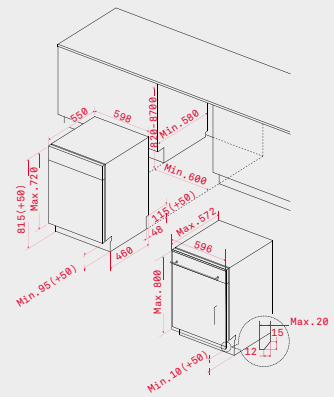
LP9 440



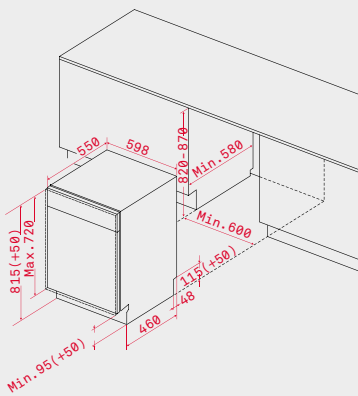
LP8 400



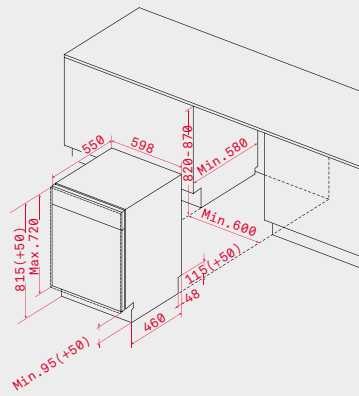
LP2 140



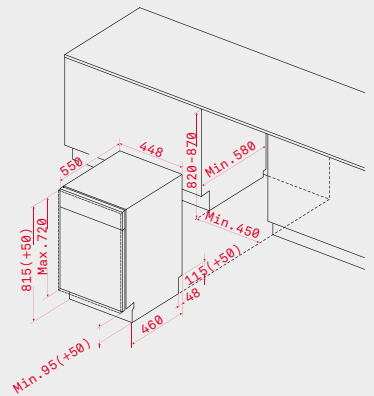
DW9 70 FI



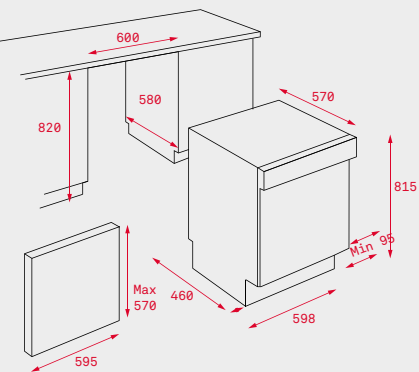
DW8 58 FI · DW8 57 FI



DW8 55 FI



DW8 41 FI



DW 605 S

Máquinas de Lavar Louça

WISH

**UM MOMENTO RELAXANTE
TODOS OS DIAS**

TERMOACUMULADORES
TEKA





TERMOACUMULADORES

WISHES COME TRUE

Os termoacumuladores WISH tornam os seus desejos realidade.



GAMA



Slim



Serie H



Standard



TERMOACUMULADORES

TERMOACUMULADORES TEKA

Desfrute de um banho quente e confortável

OS TERMOACUMULADORES TEKA SATISFAZEM AS NECESSIDADES INDIVIDUAIS DE CADA CASA - CAPACIDADE DESDE 15 ATÉ 100 LITROS, MODELOS DE INSTALAÇÃO VERTICAL OU HORIZONTAL E, ATÉ, MODELOS DE PROFUNDIDADE ESPECIALMENTE REDUZIDA QUE PERMITEM A INSTALAÇÃO DENTRO DO MÓVEL DE COZINHA.



TERMOS SLIM

Integram-se no espaço. Os termoacumuladores Slim Teka mantêm as suas prestações contando com menores dimensões, adaptando-se a diferentes espaços como um armário de cozinha. Além disso, contam com dupla cuba de água quente reduzindo o tempo de espera.



SMART CONTROLO ELETRÓNICO

O termoacumulador adapta-se aos hábitos de consumo de água quente do utilizador para estabelecer os ciclos de aquecimento e minimizar o consumo de energia. Os termoacumuladores Smart dispõem de resistência térmica e um controlo de temperatura mais preciso (tolerância 1°C).



PROTEÇÃO ANTI-HUMIDADE

Os termoacumuladores Teka superam a prova da proteção contra a humidade IPX4, o que garante uma maior vida útil em ambientes húmidos.



PROTEÇÃO CONTRA SOBREAQUECIMENTO

Os termoacumuladores estão protegidos contra o sobre-aquecimento, graças a um sistema de desconexão térmico independente.



PROTEÇÃO AQUECIMENTO EM SECO

Quando o nível de água da cuba do termoacumulador está em baixo, este desliga automaticamente a resistência para evitar uma situação de possível sobreaquecimento.



VÁLVULA DE SEGURANÇA ELCB

Os termoacumuladores desconectam-se da corrente elétrica em apenas 0,01 segundos, o que garante a segurança dos utilizadores sem afetar, por exemplo, outros equipamentos, como os frigoríficos.

**EWH 80 D
SLIM****_TOTAL**

- Instalação vertical ou horizontal
- Cartão SMART CONTROL 3 posições com display digital
- Capacidade: **74 litros**
- 2 cubas água quente/água fria esmaltadas em safira
- Ótima estratificação da água
- Resistência cerâmica
- Temperatura regulável: 30°-75°
- Válvula de pressão >7.5 bar
- Pressão máxima: 0.75 Mpa
- Válvula de segurança, dispositivo corte fuga terra, proteção contra sobreaquecimento e aquecimento a seco
- Potência 2.000 W com dois níveis (1.200 W/2.000 W)
- Espessura do isolamento: 18 mm
- Ânodo de magnésio
- N.º médio de usuários: 2-4 pessoas

COR Branco
CÓDIGO 42080090 | EAN: 8421152156841

Preço: **295,00 €****MEDIDAS EXTERNAS**

↑ 900 mm → 570 mm ↻ 300 mm

**EWH 50 D
SLIM****_TOTAL**

- Instalação vertical ou horizontal
- Cartão SMART CONTROL 3 posições com display digital
- Capacidade: **47 litros**
- 2 cubas água quente/água fria esmaltadas em safira
- Ótima estratificação da água
- Resistência cerâmica
- Temperatura regulável: 30°-75°
- Válvula de pressão >7.5 bar
- Pressão máxima: 0.75 Mpa
- Válvula de segurança, dispositivo corte fuga terra, proteção contra sobreaquecimento e aquecimento a seco
- Potência 2.000 W com dois níveis (1.200 W/2.000 W)
- Espessura do isolamento: 18 mm
- Ânodo de magnésio
- N.º médio de usuários: 2-3 pessoas

COR Branco
CÓDIGO 42080060 | EAN: 8421152156834

Preço: **220,00 €****MEDIDAS EXTERNAS**

↑ 860 mm → 470 mm ↻ 250 mm

**EWH 80 H
_EASY**

- Instalação vertical ou horizontal
- Capacidade: **73 litros**
- Cuba esmaltada em safira
- Resistência cerâmica
- Temperatura regulável: 30°-75°
- Válvula de pressão >5 bar
- Pressão máxima: 0.75 Mpa
- Termómetro
- Válvula de segurança, dispositivo corte fuga terra, proteção contra sobreaquecimento e aquecimento a seco
- Potência 1.500 W
- Espessura do isolamento: 20 mm
- Ânodo de magnésio
- N.º médio de usuários: 2-4 pessoas

COR Branco
CÓDIGO 42080280 | EAN: 8421152131961

Preço: **210,00 €****MEDIDAS EXTERNAS**

↑ 1.030 mm → 385 mm ↻ 425 mm

**EWH 50 H
_EASY**

- Instalação vertical ou horizontal
- Capacidade: **46 litros**
- Cuba esmaltada em safira
- Resistência cerâmica
- Temperatura regulável: 30°-75°
- Válvula de pressão >5 bar
- Pressão máxima: 0.75 Mpa
- Termómetro
- Válvula de segurança, dispositivo corte fuga terra, proteção contra sobreaquecimento e aquecimento a seco
- Potência 1.500 W
- Espessura do isolamento: 20 mm
- Ânodo de magnésio
- N.º médio de usuários: 2-3 pessoas

COR Branco
CÓDIGO 42080250 | EAN: 8421152131954

Preço: **175,00 €****MEDIDAS EXTERNAS**

↑ 711 mm → 385 mm ↻ 425 mm



TERMOACUMULADORES



NEW

EWH 100 VE-D

MAESTRO



- Instalação vertical
- SMART CONTROL eletrônico
- Capacidade: **100 litros**
- Cuba esmaltada em safira
- Indicador de temperatura LED
- Temperatura regulável: 30°-75°
- Válvula de pressão >7,5 bar
- Pressão máxima: 0.75 Mpa
- Válvula de segurança, proteção contra sobreaquecimento e aquecimento a seco
- Potência 1.500 W
- Espessura do isolamento: 20 mm
- Ânodo de magnésio
- N.º médio de usuários: 3-5 pessoas

COR Branco

CÓDIGO 42080340 | EAN: 8421152149256

Preço: **245,00** €

MEDIDAS EXTERNAS

▲ 956 mm ➔ 450 mm ↻ 450 mm

DESENHADOS PARA SEREM FIÁVEIS, EFICIENTES E SEGUROS

São equipados com cubas esmaltadas de camada tripla e resistências em aço inoxidável esmaltadas que garantem uma maior durabilidade e fiabilidade. Além disso, possuem ânodos de magnésio 27% mais grossos, responsáveis pelo aumento da longevidade e resistência da cuba.

São mais eficientes graças a elementos como a regulação de potência ou à dupla cuba com sistema de circulação de água. Todos os modelos garantem um funcionamento duradouro e seguro com sistemas de proteção anti humidade, válvula de segurança, proteção contra sobreaquecimento e proteção contra aquecimento a seco.



NEW

EWH 80 VE-D

MAESTRO



- Instalação vertical
- SMART CONTROL eletrônico
- Capacidade: **80 litros**
- Cuba esmaltada em safira
- Indicador de temperatura LED
- Temperatura regulável: 30°-75°
- Válvula de pressão >7,5 bar
- Pressão máxima: 0.75 Mpa
- Válvula de segurança, proteção contra sobreaquecimento e aquecimento a seco
- Potência 1.500 W
- Espessura do isolamento: 20 mm
- Ânodo de magnésio
- N.º médio de usuários: 2-4 pessoas

COR Branco

CÓDIGO 42080330 | EAN: 8421152149249

Preço: **215,00** €

MEDIDAS EXTERNAS

▲ 791 mm ➔ 450 mm ↻ 450 mm



NEW

EWH 50 VE-D

MAESTRO



- Instalação vertical
- SMART CONTROL eletrônico
- Capacidade: **50 litros**
- Cuba esmaltada em safira
- Indicador de temperatura LED
- Temperatura regulável: 30°-75°
- Válvula de pressão >7,5 bar
- Pressão máxima: 0.75 Mpa
- Válvula de segurança, proteção contra sobreaquecimento e aquecimento a seco
- Potência 1.500 W
- Espessura do isolamento: 20 mm
- Ânodo de magnésio
- N.º médio de usuários: 2-3 pessoas

COR Branco

CÓDIGO 4208320 | EAN: 8421152149232

Preço: **180,00** €

MEDIDAS EXTERNAS

▲ 759 mm ➔ 385 mm ↻ 385 mm



NEW

EWH 30 VE-D

_MAESTRO



- Instalação vertical
- SMART CONTROL eletrónico
- Capacidade: **30 litros**
- Cuba esmaltada em safira
- Indicador de temperatura LED
- Temperatura regulável: 30°-75°
- Válvula de pressão >7,5 bar
- Pressão máxima: 0.75 Mpa
- Válvula de segurança, proteção contra sobreaquecimento e aquecimento a seco
- Potência 1.500 W
- Espessura do isolamento: 20 mm
- Ânodo de magnésio
- N.º médio de usuários: 1-2 pessoas

COR Branco

Preço: **155,00 €**

CÓDIGO 42080310 | EAN: 8421152149225

MEDIDAS EXTERNAS

↑ 606 mm → 340 mm ↻ 340 mm



NEW

EWH 15 VE-D

_MAESTRO



- Instalação vertical
- SMART CONTROL eletrónico
- Capacidade: **15 litros**
- Cuba esmaltada em safira
- Indicador de temperatura LED
- Temperatura regulável: 30°-75°
- Válvula de pressão >7,5 bar
- Pressão máxima: 0.75 Mpa
- Válvula de segurança, proteção contra sobreaquecimento e aquecimento a seco
- Potência 1.500 W
- Espessura do isolamento: 20 mm
- Ânodo de magnésio
- N.º médio de usuários: 1-2 pessoas

COR Branco

Preço: **135,00 €**

CÓDIGO 42080300 | EAN: 8421152158746

MEDIDAS EXTERNAS

↑ 384 mm → 340 mm ↻ 340 mm

**5 ANOS DE GARANTIA**

Os termoacumuladores Teka são conhecidos pela resistência dos seus materiais. A sua cuba caracteriza-se por uma maior resistência, vida útil e maior proteção. Confiamos nos nossos produtos, por este motivo oferecemos uma garantia de 5 anos para a cuba!

**DURABILIDADE GRAÇAS AOS MATERIAIS DE MÁXIMA QUALIDADE**

A resistência em aço inoxidável dos nossos termoacumuladores dispõe de dupla proteção contra a corrosão e a oxidação, o que garante uma maior durabilidade. A cuba está revestida com um esmalte especial de safira de camada tripla.

+27%**MAIOR VIDA ÚTIL**

Ânodos de magnésio 27% mais grossos que impedem a corrosão da cuba. Garantem uma maior durabilidade e fiabilidade.



CARACTERÍSTICAS TÉCNICAS TERMOACUMULADORES

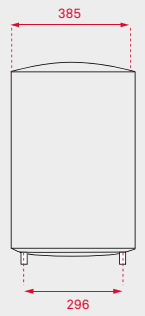
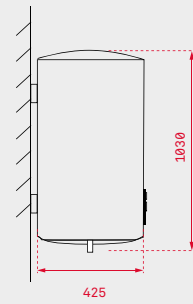
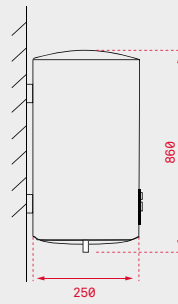
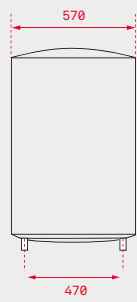
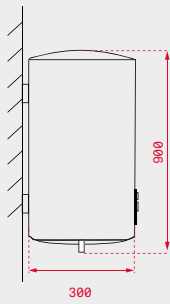
UE 812/2013		EWH 80 D	EWH 50 D		EWH 100	EWH 80	EWH 50	EWH 30	EWH 15
Modelos		SLIM	SLIM	EWH 80 H	EWH 50 H	VE-D	VE-D	VE-D	VE-D
Perfil de carga declarado		M	M	M	M	M	M	M	S
Classificação energética do aquecimento de água		B	B	C	C	B	B	B	A
Eficiência energética do aquecimento de água η_{wh}	%	39	41,3	36	36	44	44	42	38
Consumo anual de energia AEC	kWh/ano	1720	1243	1422	1418	1161	1169	1232	485
Regulação de temperatura do termostato T fora de caixa	°C	75	75	75	75	75	75	75	75
Nível de ruído L WA	dB	15	15	15	15	15	15	15	15

REGULAMENTO UR 814/2013

Volume de armazenamento V	L	74	47	73	46	100	80	50	30	15
Mistura de água a 40°C V40	L	108	76	86	76	165	127	74	44	12
Eficiência energética do aquecimento de água η_{wh}	%	39	41,3	36,1	36,2	44	44	42	38	35

CARACTERÍSTICAS

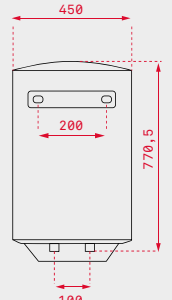
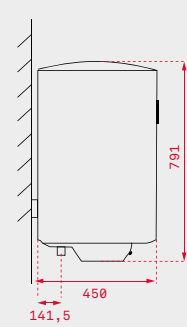
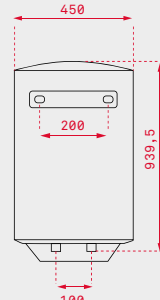
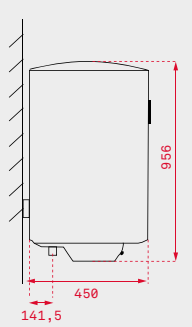
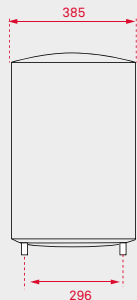
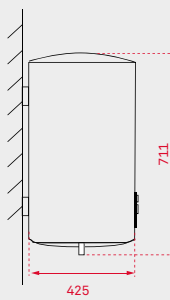
Número médio de usuários		/2-4/	/2-3/	/2-4/	/2-3/	/3-5/	/2-4/	/2-3/	/1-2/	/1-2/
Instalação horizontal		•	•	•	•	–	–	–	–	–
Cuba de aço esmaltado de safira		•	•	•	•	•	•	•	•	•
Resistência de safira		•	•	•	•	•	•	•	•	•
Temperatura regulável (°C)		30-75°C	30-75°C	30-75°C	30-75°C	30-75°C	30-75°C	30-75°C	30-75°C	30-75°C
Pressão máxima de entrada		0,75 Mpa	0,75 Mpa	0,75 Mpa	0,75 Mpa	0,75 Mpa	0,75 Mpa	0,75 Mpa	0,75 Mpa	0,75 Mpa
Termómetro		•	•	•	•	•	•	•	•	•
Ânodo de proteção de magnésio		•	•	•	•	•	•	•	•	•
Temperatura máx. de entrada (°C)		75°C	75°C	75°C	75°C	75°C	75°C	75°C	75°C	75°C
Proteção contra excesso de pressão		•	•	•	•	•	•	•	•	•
Proteção sobreaquecimento		•	•	•	•	•	•	•	•	•
Proteção aquecimento em seco		•	•	•	•	•	•	•	•	•
Grau de proteção de humidade		IPX4	IPX4	IPX4	IPX4	IPX4	IPX4	IPX4	IPX4	IPX4
Espessura do isolamento (mm)		18	18	20	20	20	20	20	20	20
Medidas exteriores (A/L/P), mm		900/570/300	860/470/250	1030/385/425	711/385/425	956/450/450	791/450/450	759/385/385	606/340/340	384/340/340
Ligação G 1/2		•	•	•	•	•	•	•	•	•



EWH 80 D SLIM

EWH 50 D SLIM

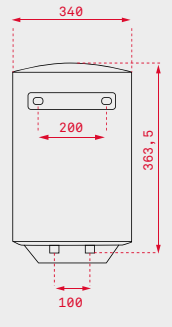
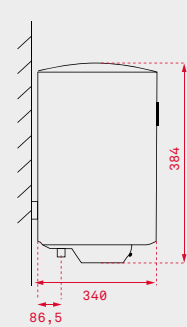
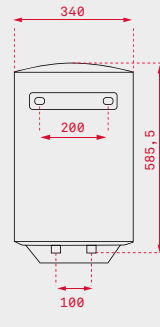
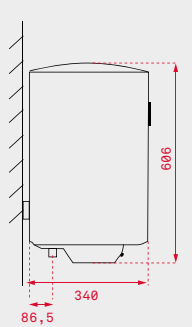
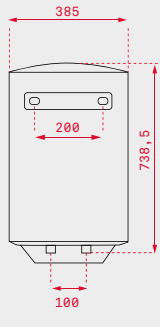
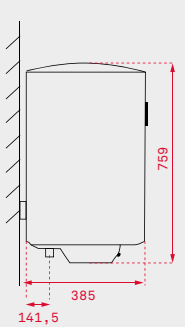
EWH 80 H



EWH 50 H

EWH 100 VE-D

EWH 80 VE-D



EWH 50 VE-D

EWH 30 VE-D

EWH 15 VE-D

EWH 80 H · EWH 50 H

EWH 80 D SLIM · EWH 50 D SLIM



INSTALAÇÃO HORIZONTAL

Na instalação horizontal as ligações devem ser consideradas à direita, tal como ilustra a imagem.

INSTALAÇÃO VERTICAL

INSTALAÇÃO VERTICAL

Na instalação horizontal as ligações devem ser consideradas à esquerda, tal como ilustra a imagem.

INSTALAÇÃO HORIZONTAL

WISH

PEQUENAS CONFIDÊNCIAS
NA COZINHA

LAVA-LOUÇAS TEKA





LAVA-LOUÇAS

WISHES COME TRUE

Os nossos lava-louças são fabricados com o mesmo carinho com que um chef elabora a sua melhor receita: com os melhores ingredientes.



GAMA



Vidro



Aço inoxidável



Sintético



LAVA-LOUÇAS

LAVA-LOUÇAS TEKA

A oferta mais vasta do mercado

QUE LAVA-LOUÇAS PREFERE? AÇO INOXIDÁVEL, SINTÉTICO, OU DE AÇO INOXIDÁVEL E VIDRO? OU SERÁ QUE PREFERE UM LAVA-LOUÇAS ELETRÓNICO?

NA TEKA PODE ESCOLHER CONSOANTE AS SUAS NECESSIDADES! SENDO UM DOS PRINCIPAIS FABRICANTES DE LAVA-LOUÇAS, A TEKA OFERECE-LHE A GAMA DE PRODUTOS MAIS VASTA DO MERCADO, TANTO EM DESIGN COMO EM CARACTERÍSTICAS.



A TEKA OFERECE-LHE O MÁXIMO DE GARANTIA

Com a Teka a qualidade não se explica, simplesmente se cria.

São 90 anos a aperfeiçoarmos os nossos produtos e a testá-los diariamente para que o lava-louças que adquirir seja simplesmente excepcional.

Por isso comprometemo-nos e oferecemos 75 anos de garantia. Toda uma vida de tranquilidade.



Diferentes possibilidade de instalação TOP LINEA R15

Os lava-louças TOP LINEA R15 oferecem a máxima liberdade, graças à dupla possibilidade de instalação: encastre ou à face. Disponível em várias medidas, esta gama de linhas minimalistas adapta-se na perfeição ao design da sua cozinha.

Fabricados em aço inoxidável AISI 304 são dos mais atractivos do mercado e o raio 15 facilita a limpeza e a drenagem de água. Bacias de grande profundidade e aço inoxidável de grande espessura, assim é a gama TOP LINEA R15 da Teka.



* Esta extensão de garantia aplica-se apenas aos lava-louças em aço inoxidável produzidos a partir de 01/01/2014 nos países em que a Teka os comercializa, quer direta quer indiretamente. Os acessórios estão excluídos da garantia.



ESPAÇO DE TRABALHO MULTIFUNÇÕES

Gama Zenit R15

CONVERTA O LAVA-LOUÇAS NUM AUTÊNTICO CENTRO DE TRABALHO MULTIFUNÇÕES NA SUA COZINHA.

A GAMA DE ENCASTRE ZENIT R15 FOI CONCEBIDA COMO UMA ÁREA DE PREPARAÇÃO DE ALIMENTOS EM QUE PODEMOS TRABALHAR EM DIFERENTES NÍVEIS COM OS SEUS ÚTEIS ACESSÓRIOS



MAIS DO QUE UM LAVA-LOUÇAS

ZENIT R15 não é simplesmente outra gama de lava-louças, é uma área de preparação de alimentos com acessórios mais ergonómicos e inteligentes que servem para cortar, lavar, servir e desfrutar. A tábua de corte em bambu deliza por completo por cima do cesto em aço inoxidável, permitindo trabalhar a vários níveis.

Set de cozinhado Zenit

A Teka desenvolveu um exclusivo set de cozinhado que permite completar a preparação dos alimentos, depois de os cortar e lavar: recipientes cerâmicos para cozinhar no forno e servir

directamente à mesa graças à sua elegante tábua de bambu. O set completa-se com as tampas de silicone que permite conservar os alimentos e desfrutá-los em qualquer outro momento.



Várias possibilidades de instalação

Além de serem robustos e tecnicamente perfeitos, os lava-louças Teka são bastante versáteis ao nível da instalação. Dependendo do modelo, são apropriados para instalação à face, encastre ou sob tampo.



Instalação à face - O lava-louças e a bancada de trabalho formam uma unidade visual perfeita. Esta instalação facilita a limpeza tanto do lava-louças como da bancada.



Encastre - Método de instalação mais comum em que o lava-louças se encastra sobre a parte superior da bancada de trabalho.



Sob tampo - Instalação efetuada de baixo da bancada de cozinha criando elegância estética entre o lava-louça e o tampo.



Indução e lava-louças num só equipamento

COMPACT LUX DOMINO

Uma vez mais a Teka está um passo à frente, marcando estilo na sua cozinha. O Compact Lux Domino é um conceito que integra um lava-louças e uma placa de indução de duas zonas de cozinhado. Tudo na mesma

superfície de vidro cerâmico com total segurança. Na Teka apenas desenvolvemos peças com design único e de fácil utilização, que combinem funcionalidade e rendimento.

**COMPACT LUX 1000.520 1C 2I**

- Encastre
- Lava-louças de vidro temperado e bacia de aço inoxidável
- Placa de indução integrada: Touch Control com sensores acústicos e bloqueio de segurança; função manutenção de calor; programador do tempo de cozinhado até 99 minutos com avisador acústico; sistema de otimização do recipiente
- Elementos de calor: um elemento de indução Ø 145 mm e um elemento de indução Ø 210 mm; função power de máxima potência em todas as zonas de cozinhado (1.800 W – 3.000 W)
- Indicadores de calor residual; potência máxima total: 3.200 W
- Raio da bacia R25
- Bacia em aço inoxidável 18/10
- Válvula automática de 3 ½"
- Profundidade da bacia: de 200 mm
- Versões com placa à direita (D) ou à esquerda (E)
- Móveis de 50 cm

COR Vidro (D)
CÓDIGO 902001 | EAN: 8421152115022

Preço: **825,00 €**

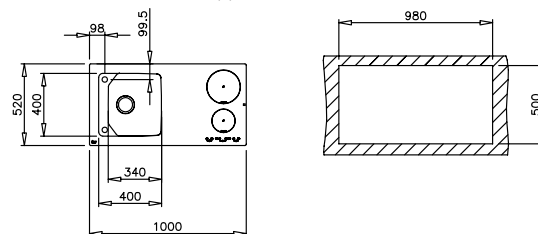
COR Vidro (E)
CÓDIGO 902002 | EAN: 8421152115039

Preço: **825,00 €****MEDIDAS EXTERIORES**

↕ 500 mm ↔ 1.000 mm



FOTO: MODELO COM PLACA À DIREITA (D)

**Acessórios recomendados**

**MULTIGRATER ROLLING
PROFI**
CÓDIGO 100197
EAN: 8421152102190
Preço: **105,00 €**



**CESTO INOX UNIVERSAL
420x200x74 R15**
CÓDIGO 40199072
EAN: 8421152144237
Preço: **65,00 €**

Com o Compact Lux Domino cozinhar é sempre muito divertido. É simples de usar e limpar, porque se trata de uma indução de máxima precisão aliada a um lava-louças revolucionário, tanto no conceito quanto na forma.

Para uma correta instalação dos lava-louças aconselhamos a que tenha o equipamento junto a si e que se certifique das medidas do mesmo antes de efetuar a abertura de encastre.



LAVA-LOUÇAS



I-SINK 95 DX



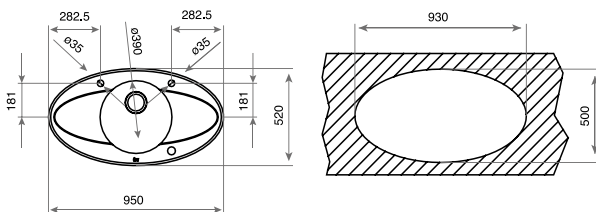
- Encastre
- Lava-louças de vidro e bacia em aço inoxidável
- Acabamento em vidro biselado
- Misturadora incorporada com comando Touch Control para regular automaticamente o ligar/desligar, o caudal e a temperatura
- Misturadora de cano alto giratório
- 5 níveis de caudal
- 17 níveis de temperatura
- Bacia em aço inoxidável 18/10
- Válvula automática de 3 1/2"
- Profundidade da bacia: 180 mm
- Móveis de 60 cm

COR Vidro Preto
CÓDIGO 901001 | EAN: 8421152090329

Preço: **775,00 €**

MEDIDAS EXTERIORES

↕ 520 mm ↗ 950 mm



LUX 1C 1E 86



- Encastre
- Lava-louças de vidro e bacia em aço inoxidável
- Acabamento biselado
- Raio da bacia R15
- Bacia em aço inoxidável 18/10
- Válvula automática de 3 1/2"
- Profundidade da bacia: 200 mm
- Reversível (sem furação): opção de ter o escorredor à direita ou à esquerda
- Orifícios para misturadora e válvula incluídos
- Móveis de 50 cm

COR Vidro Preto
CÓDIGO 060243 | EAN: 8421152089934

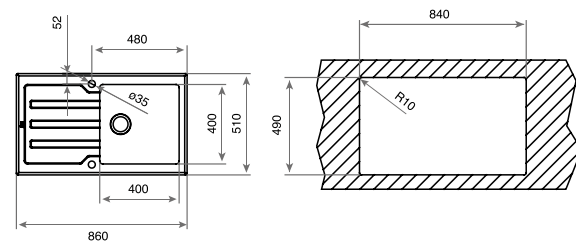
Preço: **420,00 €**

COR Vidro Branco
CÓDIGO 060271 | EAN: 8421152119846

Preço: **420,00 €**

MEDIDAS EXTERIORES

↕ 510 mm ↗ 860 mm



* Para uma correta instalação dos lava-louças aconselhamos a que tenha o equipamento junto a si e que se certifique das medidas do mesmo antes de efetuar a abertura de encastre.



PENTO 60 BASE



- Encastre
- Lava-louças de uma bacia e um escorredor
- Aço inoxidável 18/10
- Válvula automática de 3 1/2" e válvula de 1 1/2" (com ligações)
- Acessórios incluídos: tábua de trabalho em vidro e cesto em aço inoxidável
- Profundidade da bacia: 190 mm
- Versões com bacia à direita (D) ou à esquerda (E)
- Orifícios para misturadora e válvula incluídos
- Móveis de 60 cm

COR Inox (E) - bacia à esquerda
CÓDIGO 060192 | EAN: 4013917882801

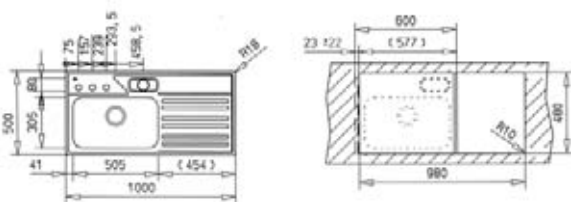
Preço: **450,00 €**

MEDIDAS EXTERIORES

↕ 500 mm → 1.000 mm



FOTO: MODELO COM BACIA À DIREITA (D)



ZENIT R15 2 C 1 E



- Encastre
- Lava-louças de duas bacias e um escorredor
- Aço inoxidável 18/10
- Raio da bacia R15
- Válvula automática de 3 1/2"
- Tampa quadrada em aço inoxidável (para colocar sobre a válvula automática)
- Chapa de grande espessura
- Profundidade das bacias: 200 mm
- Versões com escorredor à direita (D) ou à esquerda (E)
- Orifícios para misturadora e válvula incluídos
- Móveis de 80 cm

COR Inox (D)
CÓDIGO 12139019 | EAN: 8421152149546

Preço: **475,00 €**

COR Inox (E)
CÓDIGO 12139020 | EAN: 8421152149553

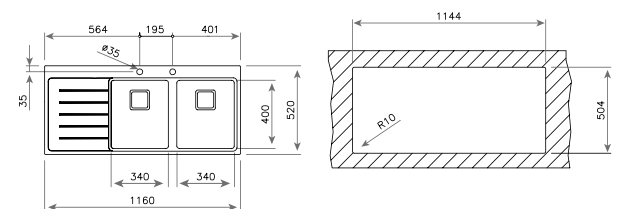
Preço: **475,00 €**

MEDIDAS EXTERIORES

↕ 520 mm → 1.160 mm



FOTO: MODELO COM ESCORREDOR À ESQUERDA (E)



Acessórios recomendados



TÁBUA DE CORTE BAMBU
44x201x31
CÓDIGO 40199236
EAN: 8421152143667
Preço: **60,00 €**



DOSEADOR DE DETERGENTE CUADRADO
CÓDIGO 40199321
EAN: 8421152147061
Preço: **40,00 €**



CESTO INOX UNIVERSAL
420x200x74 R15
CÓDIGO 40199072
EAN: 8421152144237
Preço: **65,00 €**

* Para uma correta instalação dos lava-louças aconselhamos a que tenha o equipamento junto a si e que se certifique das medidas do mesmo antes de efetuar a abertura de encastre.



LAVA-LOUÇAS



ZENIT R15 1 1/2 C 1 E



- Encastre
- Lava-louças de uma bacia grande, bacia auxiliar e um escurridor
- Aço inoxidável 18/10
- Raio da bacia R15
- Válvula automática de 3 1/2"
- Tampa quadrada em aço inoxidável (para colocar sobre a válvula automática)
- Chapa de grande espessura
- Profundidade das bacias: 200 e 140 mm
- Versões com escurridor à direita (D) ou à esquerda (E)
- Orifícios para misturadora e válvula incluídos
- Móveis de 80 cm

COR Inox (D)

CÓDIGO 12139017 | EAN: 8421152149522

Preço: **440,00 €**

COR Inox (E)

CÓDIGO 12139018 | EAN: 8421152149539

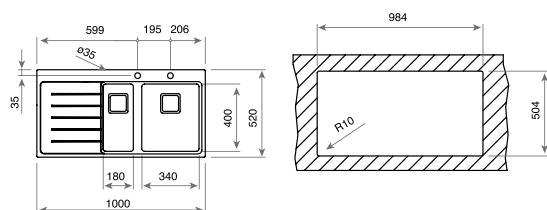
Preço: **440,00 €**

MEDIDAS EXTERIORES

↕ 520 mm ↗ 1.000 mm



FOTO: MODELO COM ESCURREDOR À ESQUERDA (E)



Acessórios recomendados



TÁBUA DE CORTE BAMBU
442x201x31
CÓDIGO 40199236
EAN: 8421152143667
Preço: **60,00 €**



DOSEADOR DE DETERGENTE CUADRADO
CÓDIGO 40199321
EAN: 8421152147061
Preço: **40,00 €**



CESTO INOX UNIVERSAL
420x200x74 R15
CÓDIGO 40199072
EAN: 8421152144237
Preço: **65,00 €**



ZENIT R15 2 C 86 PRO



- Encastre
- Lava-louças de duas bacias
- Aço inoxidável 18/10
- Raio da bacia R15
- Válvula automática de 3 1/2"
- Tampa quadrada em aço inoxidável (para colocar sobre a válvula automática)
- **Acessórios incluídos: dispensador de detergente, tábua de corte em bambu e cesto em aço inoxidável**
- Chapa de grande espessura
- Profundidade das bacias: 200 mm
- Orifícios para misturadora, válvula e dispensador incluídos
- Móveis de 90 cm

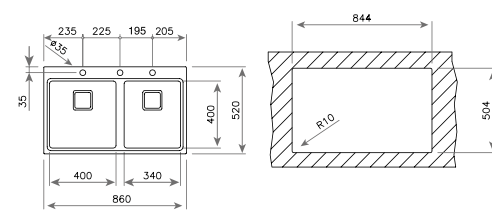
COR Inox

CÓDIGO 13139006 | EAN: 8421152146323

Preço: **560,00 €**

MEDIDAS EXTERIORES

↕ 520 mm ↗ 860 mm



* Para uma correta instalação dos lava-louças aconselhamos a que tenha o equipamento junto a si e que se certifique das medidas do mesmo antes de efetuar a abertura de encastre.

**ZENIT R15 2C 86**

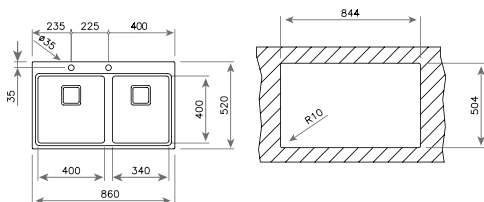
- Encastre
- Lava-louças de duas bacias
- Aço inoxidável 18/10
- Raio da bacia R15
- Válvula automática de 3 1/2"
- Tampa quadrada em aço inoxidável (para colocar sobre a válvula automática)
- Chapa de grande espessura
- Profundidade das bacias: 200 mm
- Orifícios para misturadora e válvula incluídos
- Móveis de 90 cm

COR Inox
CÓDIGO 12139016 | EAN: 8421152149515

Preço: **420,00 €**

MEDIDAS EXTERIORES

↕ 520 mm → 860 mm

**Acessórios recomendados**

TÁBUA DE CORTE BAMBU
442x201x31
CÓDIGO 40199236
EAN: 8421152143667
Preço: **60,00 €**



DOSEADOR DE DETERGENTE CUADRADO
CÓDIGO 40199321
EAN: 8421152147061
Preço: **40,00 €**



CESTO INOX UNIVERSAL
420x200x74 R15
CÓDIGO 40199072
EAN: 8421152144237
Preço: **65,00 €**

**ZENIT R15 1C 1E 86 PRO**

- Encastre
- Lava-louças de uma bacia e um escorredor
- Aço inoxidável 18/10
- Raio da bacia R15
- Válvula automática de 3 1/2"
- Tampa quadrada em aço inoxidável (para colocar sobre a válvula automática)
- **Acessórios incluídos: dispensador de detergente, tábua de corte em bambu e cesto em aço inoxidável**
- Chapa de grande espessura
- Profundidade da bacia: 200 mm
- Versões com escorredor à direita (D) ou à esquerda (E)
- Orifícios para misturadora, válvula e dispensador incluídos
- Móveis de 50 cm

COR Inox (D)
CÓDIGO 13139004 | EAN: 8421152146309

Preço: **440,00 €**

COR Inox (E)
CÓDIGO 13139005 | EAN: 8421152146316

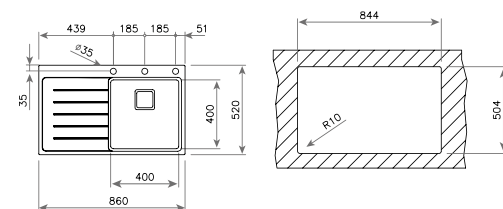
Preço: **440,00 €**

MEDIDAS EXTERIORES

↕ 520 mm → 860 mm



FOTO: MODELO COM ESCORREDOR À ESQUERDA (E)



* Para uma correta instalação dos lava-louças aconselhamos a que tenha o equipamento junto a si e que se certifique das medidas do mesmo antes de efetuar a abertura de encastre.



LAVA-LOUÇAS



ZENIT R15 1C 1E 86



- Encastre
- Lava-louças de uma bacia e um escorredor
- Aço inoxidável 18/10
- Raio da bacia R15
- Válvula automática de 3 1/2"
- Tampa quadrada em aço inoxidável (para colocar sobre a válvula automática)
- Chapa de grande espessura
- Profundidade da bacia: 200 mm
- Versões com escorredor à direita (D) ou à esquerda (E)
- Orifícios para misturadora e válvula incluídos
- Móveis de 50 cm

COR Inox (D)

CÓDIGO 12139014 | EAN: 8421152149492

COR Inox (E)

CÓDIGO 12139015 | EAN: 8421152149508

Preço: **300,00 €**

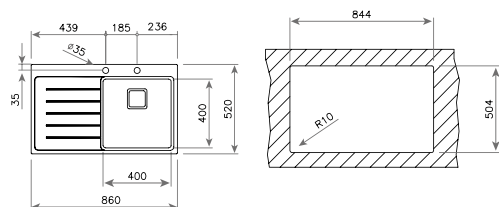
Preço: **300,00 €**

MEDIDAS EXTERIORES

↕ 520 mm ↗ 860 mm



FOTO: MODELO COM ESCORREDOR À ESQUERDA (E)



Acessórios recomendados



TÁBUA DE CORTE BAMBU
442x201x31
CÓDIGO 40199236
EAN: 8421152143667
Preço: **60,00 €**



DOSEADOR DE DETERGENTE CUADRADO
CÓDIGO 40199321
EAN: 8421152147061
Preço: **40,00 €**



CESTO INOX UNIVERSAL
420x200x74 R15
CÓDIGO 40199072
EAN: 8421152144237
Preço: **65,00 €**



ZENIT R15 1C



- Encastre
- Lava-louças de uma bacia
- Aço inoxidável 18/10
- Raio da bacia R15
- Válvula automática de 3 1/2"
- Tampa quadrada em aço inoxidável (para colocar sobre a válvula automática)
- Chapa de grande espessura
- Profundidade da bacia: 200 mm
- Orifícios para misturadora e válvula incluídos
- Móveis de 60 cm

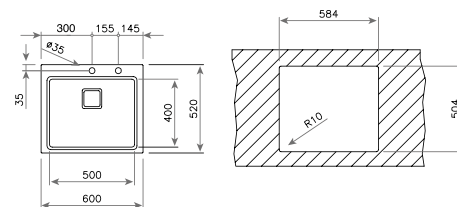
COR Inox

CÓDIGO 12139011 | EAN: 8421152149461

Preço: **280,00 €**

MEDIDAS EXTERIORES

↕ 520 mm ↗ 600 mm



Acessórios recomendados



TÁBUA DE CORTE BAMBU
442x201x31
CÓDIGO 40199236
EAN: 8421152143667
Preço: **60,00 €**



DOSEADOR DE DETERGENTE CUADRADO
CÓDIGO 40199321
EAN: 8421152147061
Preço: **40,00 €**



CESTO INOX UNIVERSAL
420x200x74 R15
CÓDIGO 40199072
EAN: 8421152144237
Preço: **65,00 €**

* Para uma correta instalação dos lava-louças aconselhamos a que tenha o equipamento junto a si e que se certifique das medidas do mesmo antes de efetuar a abertura de encastre.

**FORLINEA R15 2C 740**

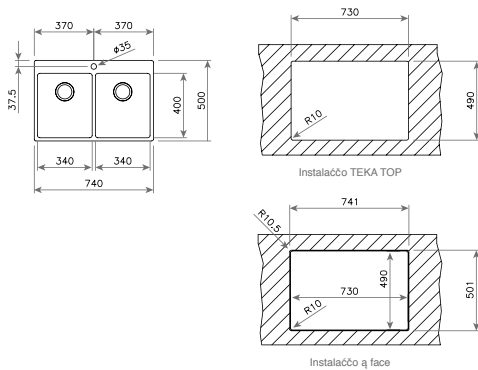
- Duas possibilidades de instalação: encastre (top) ou à face
- Lava-louças de duas bacias
- Aço inoxidável 18/10
- Raio da bacia R15
- Válvula de 3 1/2"
- Chapa de grande espessura
- Profundidade das bacias: 200 mm
- Versões com escorredor à direita (D) ou à esquerda (E)
- Orifício para misturadora incluído
- Móveis de 80 cm

COR Inox

CÓDIGO 11138015 | EAN: 8421152146989

Preço: **450,00 €****MEDIDAS EXTERIORES**

500 mm 740 mm

**Acessórios recomendados**

CESTO INOX UNIVERSAL
420x200x74 R15
CÓDIGO 40199072
EAN: 8421152144237
Preço: **65,00 €**

FORLINEA R15 2C 580

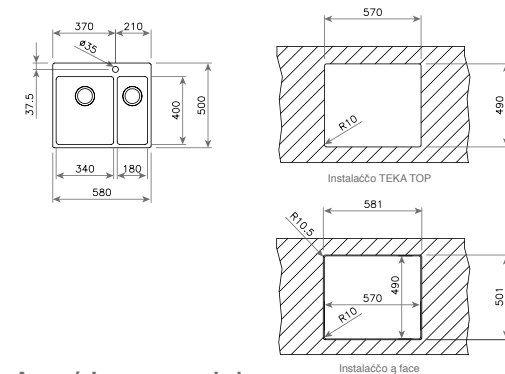
- Duas possibilidades de instalação: encastre (top) ou à face
- Lava-louças de duas bacias
- Aço inoxidável 18/10
- Raio da bacia R15
- Válvula de 3 1/2"
- Chapa de grande espessura
- Profundidade das bacias: 200 e 140 mm
- Orifício para misturadora incluído
- Móveis de 60 cm

COR Inox

CÓDIGO 11138016 | EAN: 8421152146996

Preço: **440,00 €****MEDIDAS EXTERIORES**

500 mm 580 mm

**Acessórios recomendados**

CESTO INOX UNIVERSAL
420x200x74 R15
CÓDIGO 40199072
EAN: 8421152144237
Preço: **65,00 €**

* Para uma correta instalação dos lava-louças aconselhamos a que tenha o equipamento junto a si e que se certifique das medidas do mesmo antes de efetuar a abertura de encastre.



LAVA-LOUÇAS



FORLINEA R15 50.40



- Duas possibilidades de instalação: encastre (top) ou à face
- Lava-louças de uma bacia
- Aço inoxidável 18/10
- Raio da bacia R15
- Válvula de 3 1/2"
- Chapa de grande espessura
- Profundidade da bacia: 200 mm
- Orifício para misturadora incluído
- Móveis de 60 cm

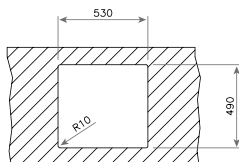
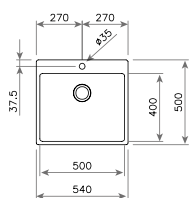
COR Inox

CÓDIGO 11138014 | EAN: 8421152146972

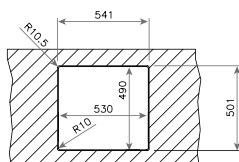
Preço: **270,00 €**

MEDIDAS EXTERIORES

↕ 500 mm ↗ 540 mm



Instalação TEKA TOP



Instalação à face

Acessórios recomendados



CESTO INOX UNIVERSAL
420x200x74 R15
CÓDIGO 40199072
EAN: 8421152144237
Preço: **65,00 €**



FORLINEA R15 40.40



- Duas possibilidades de instalação: encastre (top) ou à face
- Lava-louças de uma bacia
- Aço inoxidável 18/10
- Raio da bacia R15
- Válvula de 3 1/2"
- Chapa de grande espessura
- Profundidade da bacia: 200 mm
- Orifício para misturadora incluído
- Móveis de 50 cm

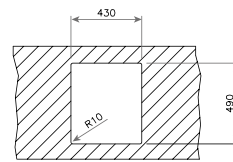
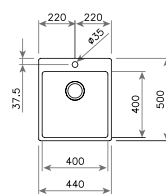
COR Inox

CÓDIGO 11138013 | EAN: 8421152146965

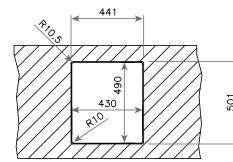
Preço: **240,00 €**

MEDIDAS EXTERIORES

↕ 500mm ↗ 440 mm



Instalação TEKA TOP



Instalação à face

Acessórios recomendados



CESTO INOX UNIVERSAL
420x200x74 R15
CÓDIGO 40199072
EAN: 8421152144237
Preço: **65,00 €**

* Para uma correta instalação dos lava-louças aconselhamos a que tenha o equipamento junto a si e que se certifique das medidas do mesmo antes de efetuar a abertura de encastre.

**TOP LINEA R15 2C 860**

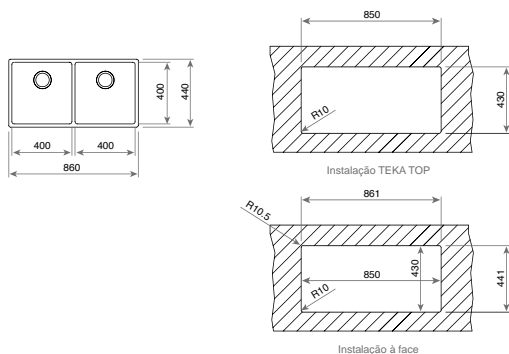
- Duas possibilidades de instalação: encastre (top) ou à face
- Aço inoxidável 18/10
- Raio da bacia R15
- Válvula de 3 1/2"
- Acessórios de fixação
- Chapa de grande espessura
- Profundidade das bacias: 200 mm
- Móveis de 90 cm

COR Inox
CÓDIGO 10138030 | EAN: 8421152153352

Preço: **440,00 €**

MEDIDAS EXTERIORES

↕ 440 mm ↗ 860 mm

**Acessórios recomendados**

CESTO INOX UNIVERSAL
420x200x74 R15
CÓDIGO 40199072
EAN: 8421152144237
Preço: **65,00 €**

**TOP LINEA R15 2C 740**

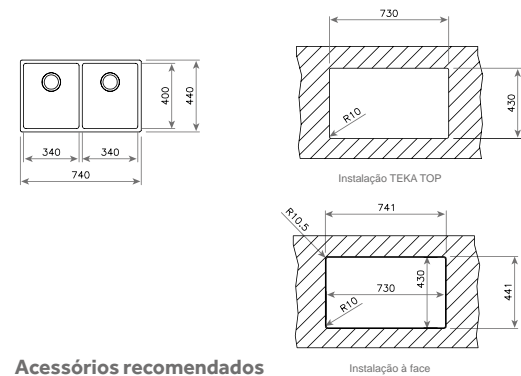
- Duas possibilidades de instalação: encastre (top) ou à face
- Lava-louças de duas bacias
- Aço inoxidável 18/10
- Raio da bacia R15
- Válvula de 3 1/2"
- Chapa de grande espessura
- Profundidade das bacias: 200 mm
- Móveis de 80 cm

COR Inox
CÓDIGO 10138011 | EAN: 8421152146941

Preço: **430,00 €**

MEDIDAS EXTERIORES

↕ 440 mm ↗ 740 mm

**Acessórios recomendados**

CESTO INOX UNIVERSAL
420x200x74 R15
CÓDIGO 40199072
EAN: 8421152144237
Preço: **65,00 €**

* Para uma correta instalação dos lava-louças aconselhamos a que tenha o equipamento junto a si e que se certifique das medidas do mesmo antes de efetuar a abertura de encastre.



LAVA-LOUÇAS



TOP LINEA R15 2C 580



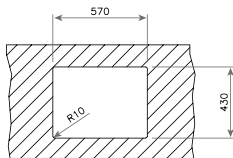
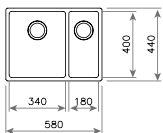
- Duas possibilidades de instalação: encastre (top) ou à face
- Lava-louças de duas bacias
- Aço inoxidável 18/10
- Raio da bacia R15
- Válvula de 3 1/2"
- Chapa de grande espessura
- Profundidade das bacias: 200 e 140 mm
- Móveis de 60 cm

COR Inox
CÓDIGO 10138012 | EAN: 8421152146958

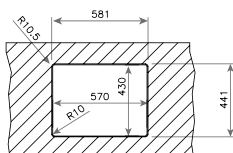
Preço: **420,00 €**

MEDIDAS EXTERIORES

↕ 440 mm ↗ 580 mm



Instalação TEKA TOP



Instalação à face

Acessórios recomendados



CESTO INOX UNIVERSAL
420x200x74 R15
CÓDIGO 40199072
EAN: 8421152144237
Preço: **65,00 €**

TOP LINEA R15 71.40



- Duas possibilidades de instalação: encastre (top) ou à face
- Lava-louças de uma bacia
- Aço inoxidável 18/10
- Raio da bacia R15
- Válvula de 3 1/2"
- Chapa de grande espessura
- Profundidade da bacia: 200 mm
- Móveis de 90 cm

COR Inox
CÓDIGO 10138006 | EAN: 8421152139530

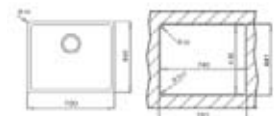
Preço: **440,00 €**

MEDIDAS EXTERIORES

↕ 440 mm ↗ 750 mm



Instalação TEKA TOP



Instalação à face

Acessórios recomendados



CESTO INOX UNIVERSAL
420x200x74 R15
CÓDIGO 40199072
EAN: 8421152144237
Preço: **65,00 €**

* Para uma correta instalação dos lava-louças aconselhamos a que tenha o equipamento junto a si e que se certifique das medidas do mesmo antes de efetuar a abertura de encastre.

**TOP LINEA R15 50.40**

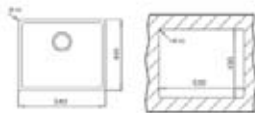
- Duas possibilidades de instalação: encastre (top) ou à face
- Lava-louças de uma bacia
- Aço inoxidável 18/10
- Raio da bacia R15
- Válvula de 3 1/2"
- Chapa de grande espessura
- Profundidade da bacia: 200 mm
- Móveis de 60 cm

COR Inox
CÓDIGO 10138005 | EAN:8421152139523

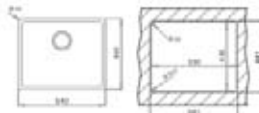
Preço: **250,00 €**

MEDIDAS EXTERIORES

↕ 440mm ↗ 540 mm



Instalação TEKA TOP



Instalação à face

Acessórios recomendados

CESTO INOX UNIVERSAL
420x200x74 R15
CÓDIGO 40199072
EAN: 8421152144237
Preço: **65,00 €**

TOP LINEA R15 45.40

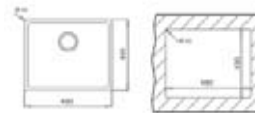
- Duas possibilidades de instalação: encastre (top) ou à face
- Lava-louças de uma bacia
- Aço inoxidável 18/10
- Raio da bacia R15
- Válvula de 3 1/2"
- Chapa de grande espessura
- Profundidade da bacia: 200 mm
- Móveis de 60 cm

COR Inox
CÓDIGO 10138004 | EAN: 8421152139516

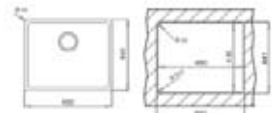
Preço: **247,00 €**

MEDIDAS EXTERIORES

↕ 440 mm ↗ 490 mm



Instalação TEKA TOP



Instalação à face

Acessórios recomendados

CESTO INOX UNIVERSAL
420x200x74 R15
CÓDIGO 40199072
EAN: 8421152144237
Preço: **65,00 €**

* Para uma correta instalação dos lava-louças aconselhamos a que tenha o equipamento junto a si e que se certifique das medidas do mesmo antes de efetuar a abertura de encastre.



LAVA-LOUÇAS



TOP LINEA R15 40.40



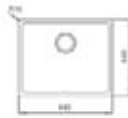
- Duas possibilidades de instalação: encastre (top) ou à face
- Lava-louças de uma bacia
- Aço inoxidável 18/10
- Raio da bacia R15
- Válvula de 3 1/2"
- Chapa de grande espessura
- Profundidade da bacia: 200 mm
- Móveis de 50 cm

COR Inox
CÓDIGO 10138003 | EAN: 8421152139509

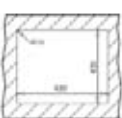
Preço: **220,00 €**

MEDIDAS EXTERIORES

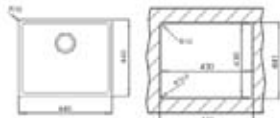
↕ 440 mm ↗ 440mm



Instalação TEKA TOP



Instalação à face



TOP LINEA R15 34.40



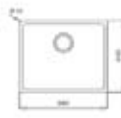
- Duas possibilidades de instalação: encastre (top) ou à face
- Lava-louças de uma bacia
- Aço inoxidável 18/10
- Raio da bacia R15
- Válvula de 3 1/2"
- Chapa de grande espessura
- Profundidade da bacia: 200 mm
- Móveis de 45 cm

COR Inox
CÓDIGO 10138002 | EAN: 8421152139493

Preço: **215,00 €**

MEDIDAS EXTERIORES

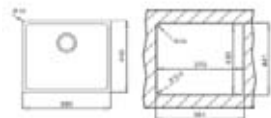
↕ 440 mm ↗ 380 mm



Instalação TEKA TOP



Instalação à face



Acessórios recomendados



CESTO INOX UNIVERSAL
420x200x74 R15
CÓDIGO 40199072
EAN: 8421152144237
Preço: **65,00 €**

Acessórios recomendados



CESTO INOX UNIVERSAL
420x200x74 R15
CÓDIGO 40199072
EAN: 8421152144237
Preço: **65,00 €**

* Para uma correta instalação dos lava-louças aconselhamos a que tenha o equipamento junto a si e que se certifique das medidas do mesmo antes de efetuar a abertura de encastre.

**TOP LINEA R15 27.40**

- Duas possibilidades de instalação: encastre (top) ou à face
- Lava-louças de uma bacia
- Aço inoxidável 18/10
- Raio da bacia R15
- Válvula de 3 1/2"
- Chapa de grande espessura
- Profundidade da bacia: 200 mm
- Móveis de 45 cm

COR Inox
CÓDIGO 10138001 | EAN:8421152139486

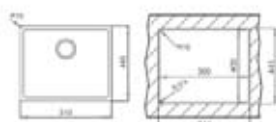
Preço: **290,00 €**

MEDIDAS EXTERIORES

⬆ 440mm ⬆ 310 mm



Instalação TEKA TOP



Instalação à face

Acessórios recomendados

CESTO INOX UNIVERSAL
420x200x74 R15
CÓDIGO 40199072
EAN: 8421152144237
Preço: **65,00 €**

**PREMIUM 2C 1E**

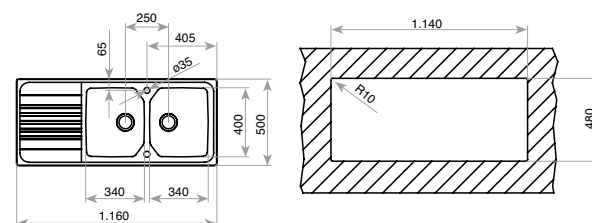
- Encastre
- Lava-louças de duas bacias e um escorredor
- Aço inoxidável 18/10
- Raio da bacia R25
- Válvula de 3 1/2"
- Chapa de grande espessura
- Profundidade da bacia: 190 mm
- Reversível (sem furação): opção de ter o escorredor à direita ou à esquerda
- Móveis de 80 cm

COR Inox
CÓDIGO 060225 | EAN: 8421152076088

Preço: **305,00 €**

MEDIDAS EXTERIORES

⬆ 500 mm ⬆ 1.160 mm

**Acessórios recomendados**

MULTIGRATER ROLLING
PROFI
CÓDIGO 100197
EAN: 8421152102190
Preço: **105,00 €**



TÁBUA DE MADEIRA + CESTO
40x40
CÓDIGO 100205
EAN: 8421152084670
Preço: **70,00 €**



TÁBUA DE CORTE EM VIDRO
BRANCO
CÓDIGO 100206
EAN: 8421152087947
Preço: **40,00 €**

* Para uma correta instalação dos lava-louças aconselhamos a que tenha o equipamento junto a si e que se certifique das medidas do mesmo antes de efetuar a abertura de encastre.



LAVA-LOUÇAS



PREMIUM 1 1/2 C 1 E



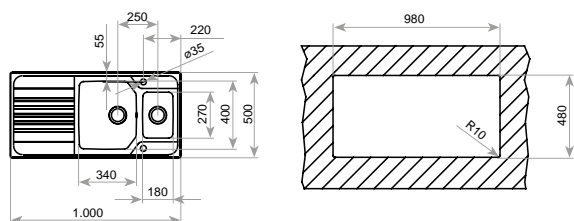
- Encastre
- Lava-louças de uma bacia grande, bacia auxiliar e um escorredor
- Aço inoxidável 18/10
- Raio da bacia R25
- Válvula de 3 1/2"
- Acessório incluído: Cesto em aço inoxidável (para a bacia auxiliar)
- Chapa de grande espessura
- Profundidade das bacias: 190 e 135 mm
- Reversível (sem furação): opção de ter o escorredor à direita ou à esquerda
- Móveis de 60 cm

COR Inox
CÓDIGO 060226 | EAN: 8421152076057

Preço: **300,00 €**

MEDIDAS EXTERIORES

↕ 500 mm ↗ 1.000 mm



Acessórios recomendados



MULTIGRATER ROLLING PROFI
CÓDIGO 100197
EAN: 8421152102190
Preço: **105,00 €**



TÁBUA DE MADEIRA + CESTO 40x40
CÓDIGO 100205
EAN: 8421152084670
Preço: **70,00 €**



TÁBUA DE CORTE EM VIDRO BRANCO
CÓDIGO 100206
EAN: 8421152087947
Preço: **40,00 €**



PREMIUM MAX 1 C 1 E



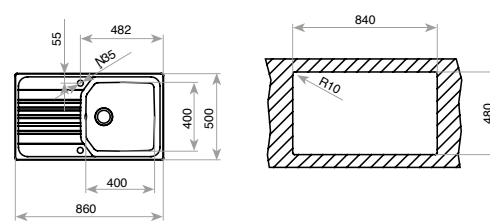
- Encastre
- Lava-louças de uma bacia e um escorredor
- Aço inoxidável 18/10
- Raio da bacia R25
- Válvula de 3 1/2"
- Chapa de grande espessura
- Profundidade da bacia: 200 mm
- Reversível (sem furação): opção de ter o escorredor à direita ou à esquerda
- Móveis de 50 cm

COR Inox
CÓDIGO 060224 | EAN: 8421152076026

Preço: **245,00 €**

MEDIDAS EXTERIORES

↕ 500 mm ↗ 860 mm



Acessórios recomendados



MULTIGRATER ROLLING PROFI
CÓDIGO 100197
EAN: 8421152102190
Preço: **105,00 €**



TÁBUA DE CORTE EM VIDRO BRANCO
CÓDIGO 100206
EAN: 8421152087947
Preço: **40,00 €**

* Para uma correta instalação dos lava-louças aconselhamos a que tenha o equipamento junto a si e que se certifique das medidas do mesmo antes de efetuar a abertura de encastre.



NEW

CLASSIC 2C 1E (SIF)

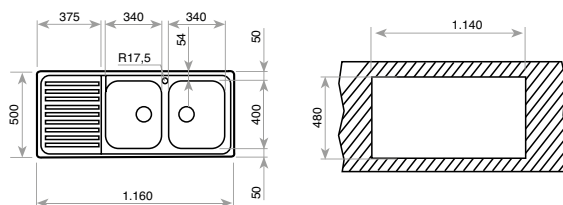
- Encastre
- Lava-louças de duas bacias e um escorredor
- Aço inoxidável 18/10
- Válvula de 3 1/2"
- Chapa de grande espessura
- Profundidade das bacias: 190 mm
- Reversível (sem furação): opção de ter o escorredor à direita ou à esquerda
- Móveis de 80 cm
- Com sifão e ligações

COR Inox
CÓDIGO 10119023 | EAN: 8421152019566

Preço: 250,00 €

MEDIDAS EXTERIORES

⬆ 500 mm ⬆ 1.160 mm



Acessórios recomendados



TÁBUA DE CORTE EM VIDRO
BRANCO
CÓDIGO 100206
EAN: 8421152087947
Preço: 40,00 €



CESTO INOX UNIVERSAL
420x200x74 R15
CÓDIGO 40199072
EAN: 8421152144237
Preço: 65,00 €



NEW

CLASSIC 2C 86 (SIF)



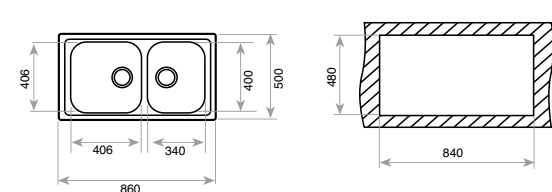
- Encastre
- Lava-louças de duas bacias
- Aço inoxidável 18/10
- Válvula de 3 1/2"
- Chapa de grande espessura
- Profundidade das bacias: 190 mm
- Reversível (sem furação): opção de ter o escorredor à direita ou à esquerda
- Móveis de 90 cm
- Com sifão e ligações

COR Inox
CÓDIGO 10119021 | EAN: 8421152019474

Preço: 235,00 €

MEDIDAS EXTERIORES

⬆ 500 mm ⬆ 860 mm



Acessórios recomendados



TÁBUA DE CORTE EM VIDRO
BRANCO
CÓDIGO 100206
EAN: 8421152087947
Preço: 40,00 €



CESTO INOX UNIVERSAL
420x200x74 R15
CÓDIGO 40199072
EAN: 8421152144237
Preço: 65,00 €

* Para uma correta instalação dos lava-louças aconselhamos a que tenha o equipamento junto a si e que se certifique das medidas do mesmo antes de efetuar a abertura de encastre.



LAVA-LOUÇAS



NEW

CLASSIC 1C 1E (SIF)



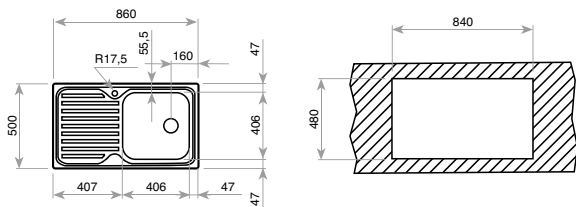
- Encastre
- Lava-louças de uma bacia e um escorredor
- Aço inoxidável 18/10
- Válvula de 3 ½"
- Chapa de grande espessura
- Profundidade da bacia: 190 mm
- Reversível (sem furação): opção de ter o escorredor à direita ou à esquerda
- Móveis de 50 cm
- Com sifão e ligações

COR Inox
CÓDIGO 10119013 | EAN: 8421152019283

Preço: **140,00 €**

MEDIDAS EXTERIORES

⬆ 500 mm ⬆ 860 mm



Acessórios recomendados



TÁBUA DE CORTE EM VIDRO BRANCO
CÓDIGO 100206
EAN: 8421152087947
Preço: **40,00 €**



CESTO INOX UNIVERSAL 420x200x74 R15
CÓDIGO 40199072
EAN: 8421152144237
Preço: **65,00 €**



NEW

CLASSIC 1 ½ C (SIF)



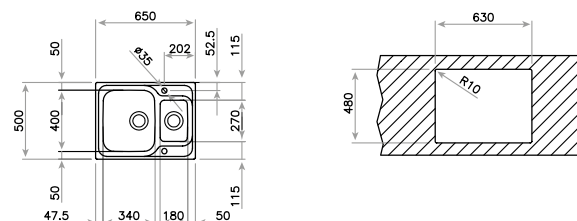
- Encastre
- Lava-louças de uma bacia grande e bacia auxiliar
- Aço inoxidável 18/10
- Válvula de 3 ½"
- Chapa de grande espessura
- Profundidade das bacias: 190 e 135 mm
- Reversível (sem furação): opção de ter o escorredor à direita ou à esquerda
- Móveis de 60 cm
- Com sifão e ligações

COR Inox
CÓDIGO 10119090 | EAN: 8421152032558

Preço: **215,00 €**

MEDIDAS EXTERIORES

⬆ 500 mm ⬆ 650 mm



Acessórios recomendados



TÁBUA DE CORTE EM VIDRO BRANCO
CÓDIGO 100206
EAN: 8421152087947
Preço: **40,00 €**



CESTO INOX UNIVERSAL 420x200x74 R15
CÓDIGO 40199072
EAN: 8421152144237
Preço: **65,00 €**

* Para uma correta instalação dos lava-louças aconselhamos a que tenha o equipamento junto a si e que se certifique das medidas do mesmo antes de efetuar a abertura de encastre.

**CLASSIC 1C**

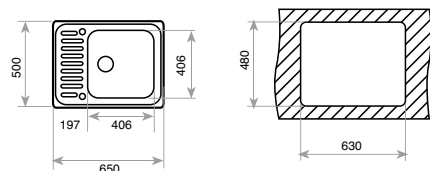
- Encastre
- Lava-louças de uma bacia grande e pequeno escorredor
- Aço inoxidável 18/10
- Válvula de 3 1/2"
- Chapa de grande espessura
- Profundidade da bacia: 190 mm
- Reversível (sem furação): opção de ter o escorredor à direita ou à esquerda
- Móveis de 50 cm

COR Inox
CÓDIGO 060156 | EAN: 8421152030677

Preço: **145,00 €**

MEDIDAS EXTERIORES

⬆ 500 mm ⬆ 650 mm

**Acessórios recomendados**

TÁBUA DE CORTE EM VIDRO BRANCO
CÓDIGO 100206
EAN: 8421152087947
Preço: **40,00 €**



CESTO INOX UNIVERSAL
420x200x74 R15
CÓDIGO 40199072
EAN: 8421152144237
Preço: **65,00 €**

**NERISSA 1 1/2 C 1 E**

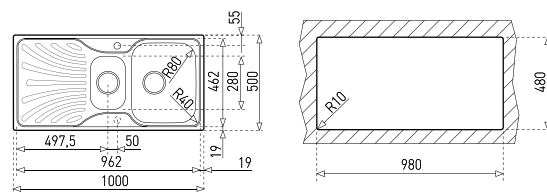
- Encastre
- Lava-louças de uma bacia grande, bacia auxiliar e um escorredor
- Aço inoxidável 18/10
- Válvula de 3 1/2" (com sifão)
- Chapa de grande espessura
- Profundidade das bacias: 162 e 133 mm
- Reversível (sem furação): opção de ter o escorredor à direita ou à esquerda
- Móveis de 60 cm

COR Inox
CÓDIGO 061023 | EAN: 8421152749548

Preço: **145,00 €**

MEDIDAS EXTERIORES

⬆ 500 mm ⬆ 1.000 mm

**Acessórios recomendados**

TÁBUA DE CORTE EM VIDRO BRANCO
CÓDIGO 100206
EAN: 8421152087947
Preço: **40,00 €**



CESTO INOX
380x320x145 mm
CÓDIGO 100179
EAN: 8421152026656
Preço: **50,00 €**

* Para uma correta instalação dos lava-louças aconselhamos a que tenha o equipamento junto a si e que se certifique das medidas do mesmo antes de efetuar a abertura de encastre.



LAVA-LOUÇAS



STENA 2 C 1 E



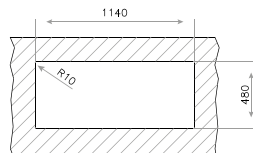
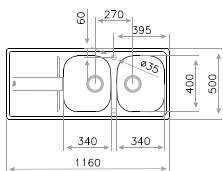
- Encastre
- Lava-louças de duas bacias e um escorredor
- Aço inoxidável 18/10
- Válvula de 3 1/2"
- Profundidade das bacias: 160 mm
- Reversível (sem furação): opção de ter o escorredor à direita ou à esquerda
- Móveis de 80 cm

COR Inox
CÓDIGO 10131033 | EAN: 8421152127520

Preço: **190,00 €**

MEDIDAS EXTERIORES

↕ 500 mm ↗ 1.160 mm



Acessórios recomendados



CESTO INOX UNIVERSAL
420x200x74 R15
CÓDIGO 40199072
EAN: 8421152144237

Preço: **65,00 €**

CESTO UNIVERSO BRANCO
260x434x105 mm
CÓDIGO 100142
EAN: 8421152745786

Preço: **25,00 €**



STENA 60 B



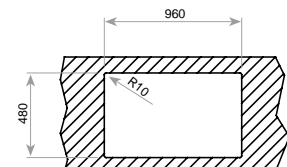
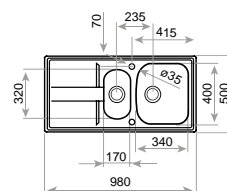
- Encastre
- Lava-louças de uma bacia grande, bacia auxiliar e um escorredor
- Aço inoxidável 18/10
- Válvula de 3 1/2"
- Profundidade das bacias: 162 e 99 mm
- Reversível (sem furação): opção de ter o escorredor à direita ou à esquerda
- Móveis de 60 cm

COR Inox
CÓDIGO 060254 | EAN: 8421152111543

Preço: **200,00 €**

MEDIDAS EXTERIORES

↕ 500 mm ↗ 980 mm



Acessórios recomendados



CESTO INOX UNIVERSAL
420x200x74 R15
CÓDIGO 40199072
EAN: 8421152144237

Preço: **65,00 €**

CESTO INOX STENA
193x339x60 mm
CÓDIGO 100207
EAN: 8421152114209

Preço: **50,00 €**

CESTO UNIVERSO BRANCO
260x434x105 mm
CÓDIGO 100142
EAN: 8421152745786

Preço: **25,00 €**

* Para uma correta instalação dos lava-louças aconselhamos a que tenha o equipamento junto a si e que se certifique das medidas do mesmo antes de efetuar a abertura de encastre.

**STENA 45 B**

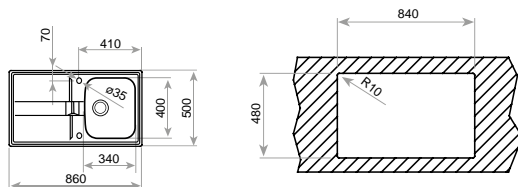
- Encastre
- Lava-louças de uma bacia e um escorredor
- Aço inoxidável 18/10
- Válvula de 3 1/2"
- Profundidade da bacia: 162 mm
- Reversível (sem furação): opção de ter o escorredor à direita ou à esquerda
- Móveis de 45 cm

COR Inox
CÓDIGO 060256 | EAN: 8421152111482

Preço: **155,00 €**

MEDIDAS EXTERIORES

⬆ 500 mm ⬆ 860 mm

**Acessórios recomendados**

CESTO INOX UNIVERSAL
420x200x74 R15
CÓDIGO 40199072
EAN: 8421152144237
Preço: **65,00 €**



CESTO UNIVERSO BRANCO
260x434x105 mm
CÓDIGO 100142
EAN: 8421152745786
Preço: **25,00 €**

**UNIVERSO 2C 1E**

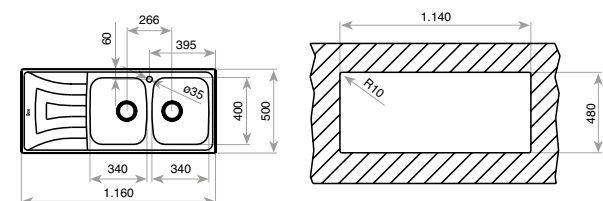
- Encastre
- Lava-louças de duas bacias e um escorredor
- Aço inoxidável 18/10
- Válvula de 3 1/2"
- Profundidade das bacias: 170 mm
- Reversível (sem furação): opção de ter o escorredor à direita ou à esquerda
- Móveis de 80 cm

COR Inox
CÓDIGO 10120085 | EAN: 8421152112786

Preço: **155,00 €**

MEDIDAS EXTERIORES

⬆ 500 mm ⬆ 1.160 mm

**Acessórios recomendados**

CESTO INOX UNIVERSAL
420x200x74 R15
CÓDIGO 40199072
EAN: 8421152144237
Preço: **65,00 €**



CESTO UNIVERSO BRANCO
260x434x105 mm
CÓDIGO 100142
EAN: 8421152745786
Preço: **25,00 €**

* Para uma correta instalação dos lava-louças aconselhamos a que tenha o equipamento junto a si e que se certifique das medidas do mesmo antes de efetuar a abertura de encastre.



LAVA-LOUÇAS



UNIVERSO 1 1/2 C 1 E



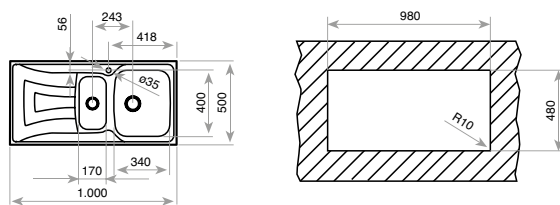
- Encastre
- Lava-louças de uma bacia grande, bacia auxiliar e um escorredor
- Aço inoxidável 18/10
- Válvula de 3 1/2"
- Profundidade das bacias: 160 e 95 mm
- Reversível (sem furação): opção de ter o escorredor à direita ou à esquerda
- Móveis de 60 cm

COR Inox
CÓDIGO 10120016 | EAN: 8421152034354

Preço: **135,00 €**

MEDIDAS EXTERIORES

↕ 500 mm ↗ 1.000 mm



Acessórios recomendados



CESTO INOX UNIVERSAL
420x200x74 R15
CÓDIGO 40199072
EAN: 8421152144237
Preço: **65,00 €**



CESTO INOX STENA
193x339x60 mm
CÓDIGO 100207
EAN: 8421152114209
Preço: **50,00 €**



CESTO UNIVERSO BRANCO
260x434x105 mm
CÓDIGO 100142
EAN: 8421152745786
Preço: **25,00 €**



UNIVERSO 1 C 1 E 79



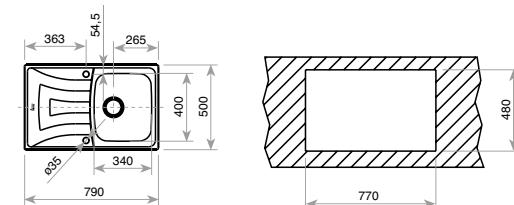
- Encastre
- Lava-louças de uma bacia e um escorredor
- Aço inoxidável 18/10
- Válvula de 3 1/2"
- Profundidade da bacia: 170 mm
- Reversível (sem furação): opção de ter o escorredor à direita ou à esquerda
- Móveis de 45 cm

COR Inox
CÓDIGO 10120087 | EAN: 8421152112830

Preço: **110,00 €**

MEDIDAS EXTERIORES

↕ 500 mm ↗ 790 mm



Acessórios recomendados



CESTO INOX UNIVERSAL
420x200x74 R15
CÓDIGO 40199072
EAN: 8421152144237
Preço: **65,00 €**



CESTO UNIVERSO BRANCO
260x434x105 mm
CÓDIGO 100142
EAN: 8421152745786
Preço: **25,00 €**

* Para uma correta instalação dos lava-louças aconselhamos a que tenha o equipamento junto a si e que se certifique das medidas do mesmo antes de efetuar a abertura de encastre.



NEW

UNIVERSO MAX 79 1C 1E (SIF)



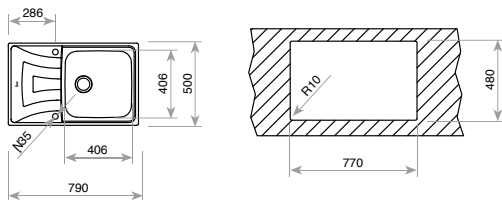
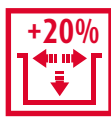
- Encastre
- Lava-louças de uma **bacia de grande capacidade** e um escorredor
- Aço inoxidável 18/10
- Válvula de 3 1/2" + SIFÃO
- Profundidade da bacia: 175 mm
- Reversível (sem furação): opção de ter o escorredor à direita ou à esquerda
- Móveis de 50 cm

COR Inox
CÓDIGO 115120004 | EAN: 8434778002065

Preço: **130,00 €**

MEDIDAS EXTERIORES

⬆ 500 mm ⬆ 790 mm



Acessórios recomendados



TÁBUA DE MADEIRA + CESTO
40x40
CÓDIGO 40199233
EAN: 8421152119334
Preço: **0,00 €**



CESTO INOX UNIVERSAL
420x200x74 R15
CÓDIGO 40199072
EAN: 8421152144237
Preço: **65,00 €**



CESTO UNIVERSO BRANCO
260x434x105 mm
CÓDIGO 100142
EAN: 8421152745786
Preço: **25,00 €**



NEW

ANGULAR 2C (SIF)



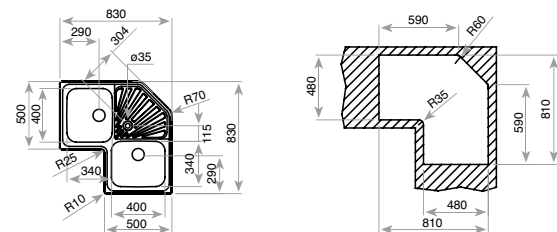
- Encastre
- Lava-louças de duas bacias e um escorredor
- Especialmente desenhado para aproveitamento dos ângulos
- Aço inoxidável 18/10
- Válvula de 3 1/2"
- Chapa de grande espessura
- Profundidade das bacias: 190 mm
- Orifício para misturadora incluído
- Móveis de 90 cm
- Com sifão e ligações

COR Inox
CÓDIGO 10118005 | EAN: 8421152032572

Preço: **295,00 €**

MEDIDAS EXTERIORES

⬆ 830 mm ⬆ 830 mm



Acessórios recomendados



CESTO INOX
380x320x145 mm
CÓDIGO 100179
EAN: 8421152026656
Preço: **50,00 €**

* Para uma correta instalação dos lava-louças aconselhamos a que tenha o equipamento junto a si e que se certifique das medidas do mesmo antes de efetuar a abertura de encastre.



LAVA-LOUÇAS



STYLO 2 C



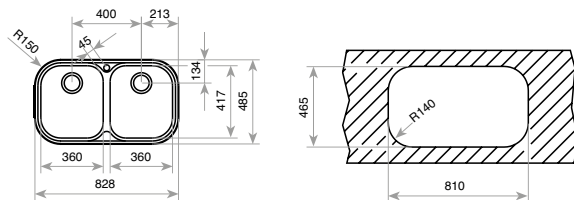
- Encastre
- Lava-louças de duas bacias
- Aço inoxidável 18/10
- Válvula de 3 1/2"
- Profundidade das bacias: 170 mm
- Sem furação
- Móveis de 80 cm

COR Inox
CÓDIGO 10107028 | EAN: 8421152028285

Preço: **115,00 €**

MEDIDAS EXTERIORES

↕ 485 mm ↗ 828 mm



Acessórios recomendados



CESTO INOX
380x320x145 mm
CÓDIGO 100179
EAN: 8421152026656
Preço: **50,00 €**



STYLO 1 C 1 E



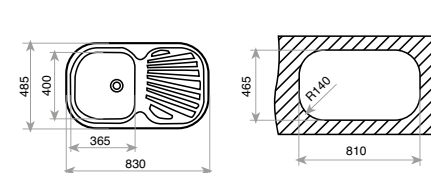
- Encastre
- Lava-louças de uma bacia e um escorredor
- Aço inoxidável 18/10
- Válvula de 3 1/2"
- Profundidade da bacia: 170 mm
- Reversível (sem furação): opção de ter o escorredor à direita ou à esquerda
- Móveis de 45 cm

COR Inox
CÓDIGO 10107017 | EAN: 8421152028179

Preço: **100,00 €**

MEDIDAS EXTERIORES

↕ 485mm ↗ 830 mm



Acessórios recomendados



CESTO INOX
380x320x145 mm
CÓDIGO 100179
EAN: 8421152026656
Preço: **50,00 €**

* Para uma correta instalação dos lava-louças aconselhamos a que tenha o equipamento junto a si e que se certifique das medidas do mesmo antes de efetuar a abertura de encastre.

**DR-80 2 C**

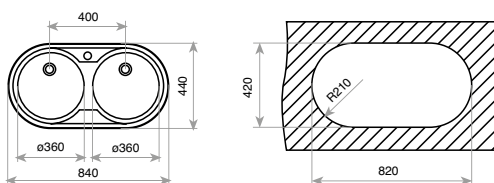
- Encastre
- Lava-louças de duas bacias
- Aço inoxidável 18/10
- Válvula de 3 1/2"
- Profundidade das bacias: 140 mm
- Sem furação
- Móveis de 80 cm

COR Inox
CÓDIGO 10110006 | EAN: 8421152037065

Preço: **115,00 €**

MEDIDAS EXTERIORES

↕ 440 mm → 840 mm

**Acessórios recomendados**

CESTO INOX
Ø340x145 mm
CÓDIGO 100176
EAN: 8421152026670
Preço: **35,00 €**

**DR-80 1 C 1 E**

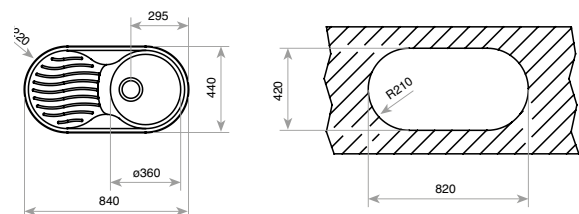
- Encastre
- Lava-louças de uma bacia e um escorredor
- Aço inoxidável 18/10
- Válvula de 3 1/2"
- Profundidade da bacia: 160 mm
- Reversível (sem furação): opção de ter o escorredor à direita ou à esquerda
- Móveis de 45 cm

COR Inox
CÓDIGO 10110005 | EAN: 8421152037058

Preço: **90,00 €**

MEDIDAS EXTERIORES

↕ 440 mm → 840 mm

**Acessórios recomendados**

CESTO INOX
Ø340x145 mm
CÓDIGO 100176
EAN: 8421152026670
Preço: **35,00 €**

* Para uma correta instalação dos lava-louças aconselhamos a que tenha o equipamento junto a si e que se certifique das medidas do mesmo antes de efetuar a abertura de encastre.



LAVA-LOUÇAS



DR-77 1C 1E



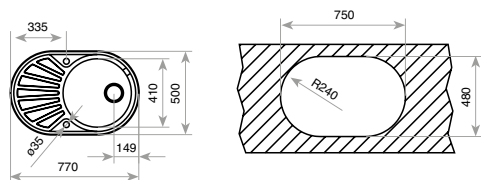
- Encastre
- Lava-louças de uma bacia e um escorredor
- Aço inoxidável 18/10
- Válvula de 3 1/2"
- Profundidade da bacia: 180 mm
- Reversível (sem furação): opção de ter o escorredor à direita ou à esquerda
- Móveis de 45 cm

COR Inox
CÓDIGO 40127315 | EAN: 8421152748237

Preço: **115,00 €**

MEDIDAS EXTERIORES

↕ 500 mm ↔ 770 mm



Acessórios recomendados



CESTO INOX
Ø370x145 mm
CÓDIGO 100175
EAN: 8421152026663
Preço: **35,00 €**



CENTROVAL



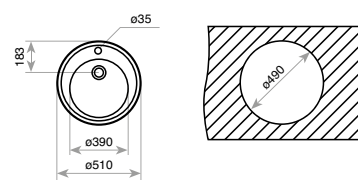
- Encastre
- Lava-louças de uma bacia
- Aço inoxidável 18/10
- Válvula de 3 1/2"
- Profundidade da bacia: 180 mm
- Orifício para misturadora incluído
- Móveis de 45 cm

COR Inox
CÓDIGO 060059 | EAN: 8421152040041

Preço: **90,00 €**

MEDIDAS EXTERIORES

⊘ 510



Acessórios recomendados



CESTO INOX
Ø370x145 mm
CÓDIGO 100175
EAN: 8421152026663
Preço: **35,00 €**

TÁBUA DE CORTE DE MADEIRA
CÓDIGO 100003
EAN: 8421152496039
Preço: **30,00 €**

* Para uma correta instalação dos lava-louças aconselhamos a que tenha o equipamento junto a si e que se certifique das medidas do mesmo antes de efetuar a abertura de encastre.

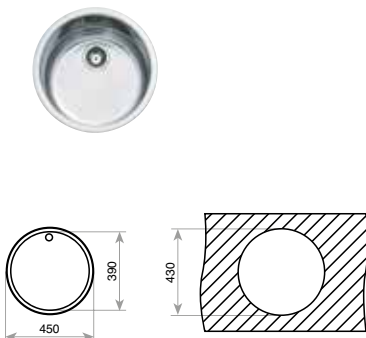
**ERC**

- Encastre
- Lava-louças de uma bacia
- Aço inoxidável 18/10
- Válvula de 3 1/2"
- Profundidade da bacia: 180 mm
- Móveis de 45 cm

COR Inox
CÓDIGO 10108035 | EAN: 8421152131770

Preço: **72,00 €****MEDIDAS EXTERIORES**

⌀ 450

**Acessórios recomendados**

CESTO INOX
Ø370x145 mm
CÓDIGO 100175
EAN: 8421152026663
Preço: **35,00 €**

TÁBUA DE CORTE DE MADEIRA
CÓDIGO 100003
EAN: 8421152496039
Preço: **30,00 €**

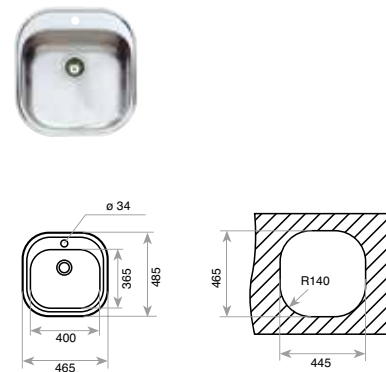
**STYLO 1 C**

- Encastre
- Lava-louças de uma bacia
- Aço inoxidável 18/10
- Válvula de 3 1/2"
- Profundidade da bacia: 165 mm
- Orifício para misturadora incluído
- Móveis de 45 cm

COR Inox
CÓDIGO 060060 | EAN: 8421152028070

Preço: **75,00 €****MEDIDAS EXTERIORES**

⬆ 485 mm ⬆ 465 mm

**Acessórios recomendados**

CESTO INOX
380x320x145 mm
CÓDIGO 100179
EAN: 8421152026656
Preço: **50,00 €**

* Para uma correta instalação dos lava-louças aconselhamos a que tenha o equipamento junto a si e que se certifique das medidas do mesmo antes de efetuar a abertura de encastre.



LAVA-LOUÇAS

BE LINEA R 15

Múltiplas combinações

Sozinhos ou acompanhados, os lava-louças Linea destacam-se sempre.



► **Aço inoxidável** de máxima qualidade AISI 304. Para toda a vida!

► **Bacias com 20 cm de profundidade**. Maior profundidade, mais possibilidades.

► Design elegante

A linha reta é bela e cativante. Agora e sempre.

► O melhor da sua classe

Os BE LINEA são os únicos do mundo que se fabricam apenas num processo.

Embelezador do sistema anti inundação

As grandes ideias sobressaem nos detalhes mais pequenos.

► Instalação sob tampo

O toque de distinção e classe para a sua cozinha.

Acabamento de primeira qualidade

para uma limpeza mais fácil e cómoda.

► Raio 15, só ao alcance do N° 1

O Raio 15 é o ângulo que usámos para desenhar a nossa gama de lava-louças, caracterizados pela vivacidade das suas arestas, verticalidade da sua bacia e a qualidade dos seus materiais.

Os lava-louças Raio 15 são mais eficientes, fáceis de limpar e melhoram em 30% o uso racional dos recursos naturais.



NEW

**BE LINEA R15 2C 860**

- Sob tampo
- Lava-louças de duas bacias
- Aço inoxidável 18/10
- Raio da bacia R15
- Válvula de 3 1/2"
- Acessórios de fixação
- Chapa de grande espessura
- Profundidade das bacias: 200 mm
- Móveis de 90 cm

BE LINEA R15 2C 740

- Sob tampo
- Lava-louças de duas bacias
- Aço inoxidável 18/10
- Raio da bacia R15
- Válvula de 3 1/2"
- Acessórios de fixação
- Chapa de grande espessura
- Profundidade das bacias: 200 mm
- Móveis de 80 cm

BE LINEA R15 2C 580

- Sob tampo
- Lava-louças de duas bacias
- Aço inoxidável 18/10
- Raio da bacia R15
- Válvula de 3 1/2"
- Acessórios de fixação
- Chapa de grande espessura
- Profundidade das bacias: 200 e 140 mm
- Móveis de 60 cm

COR Inox
CÓDIGO 10125189 | EAN: 8421152153345

Preço: **380,00 €**

COR Inox
CÓDIGO 10125166 | EAN: 8421152123911

Preço: **370,00 €**

COR Inox
CÓDIGO 10125167 | EAN: 8421152123928

Preço: **360,00 €****MEDIDAS BACIA**

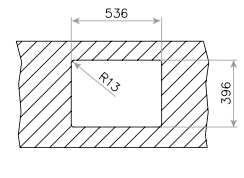
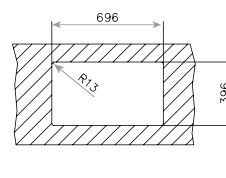
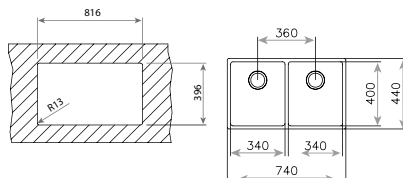
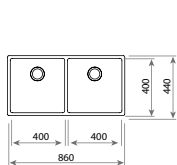
- ➕ 400 mm ➔ 400 mm
- ➕ 400 mm ➔ 400 mm

MEDIDAS BACIA

- ➕ 400 mm ➔ 340 mm
- ➕ 400 mm ➔ 340 mm

MEDIDAS BACIA

- ➕ 400 mm ➔ 340 mm
- ➕ 400 mm ➔ 180 mm

**Acessórios recomendados****Acessórios recomendados****Acessórios recomendados**

CESTO INOX UNIVERSAL
420x200x74 R15
CÓDIGO 40199072
EAN: 8421152144237
Preço: **65,00 €**

DOSEADOR DE DETERGENTE CUADRADO
CÓDIGO 40199321
EAN: 8421152147061
Preço: **40,00 €**

TAMPA INOX PARA VÁLVULA
CÓDIGO 100208
EAN: 8421152113806
Preço: **15,00 €**

CESTO INOX UNIVERSAL
420x200x74 R15
CÓDIGO 40199072
EAN: 8421152144237
Preço: **65,00 €**

DOSEADOR DE DETERGENTE CUADRADO
CÓDIGO 40199321
EAN: 8421152147061
Preço: **40,00 €**

TAMPA INOX PARA VÁLVULA
CÓDIGO 100208
EAN: 8421152113806
Preço: **15,00 €**

CESTO INOX UNIVERSAL
420x200x74 R15
CÓDIGO 40199072
EAN: 8421152144237
Preço: **65,00 €**

DOSEADOR DE DETERGENTE CUADRADO
CÓDIGO 40199321
EAN: 8421152147061
Preço: **40,00 €**

TAMPA INOX PARA VÁLVULA
CÓDIGO 100208
EAN: 8421152113806
Preço: **15,00 €**

* Para uma correta instalação dos lava-louças aconselhamos a que tenha o equipamento junto a si e que se certifique das medidas do mesmo antes de efetuar a abertura de encastre.



LAVA-LOUÇAS



BE LINEA R10 72.40



- Sob tampo
- Lava-louças de uma bacia
- Aço inoxidável 18/10
- Acabamento brilhante
- Raio da bacia R10
- Válvula de 3 1/2"
- Acessórios de fixação
- Chapa de grande espessura
- Profundidade da bacia: 184 mm
- Móveis de 90 cm

COR Inox

Preço: **430,00 €**

CÓDIGO 060203 | EAN: 8421152047316

MEDIDAS BACIA

↕ 400 mm ↗ 720 mm

BE LINEA R10 55.40



- Sob tampo
- Lava-louças de uma bacia
- Aço inoxidável 18/10
- Acabamento brilhante
- Raio da bacia R10
- Válvula de 3 1/2"
- Acessórios de fixação
- Chapa de grande espessura
- Profundidade da bacia: 184 mm
- Móveis de 60 cm

COR Inox

Preço: **380,00 €**

CÓDIGO 060202 | EAN: 8421152047309

MEDIDAS BACIA

↕ 550 mm ↗ 400 mm

BE LINEA R10 40.40



- Sob tampo
- Lava-louças de uma bacia
- Aço inoxidável 18/10
- Acabamento brilhante
- Raio da bacia R10
- Válvula de 3 1/2"
- Acessórios de fixação
- Chapa de grande espessura
- Profundidade da bacia: 184 mm
- Móveis de 50 cm

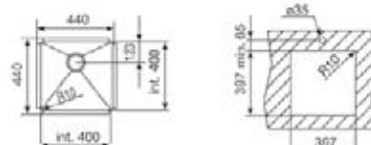
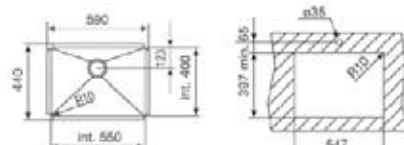
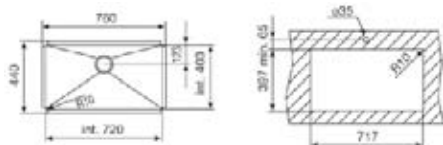
COR Inox

Preço: **345,00 €**

CÓDIGO 060201 | EAN: 8421152047293

MEDIDAS BACIA

↕ 550 mm ↗ 400 mm



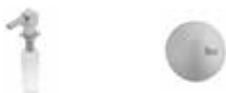
Acessórios recomendados



DOSEADOR DE DETERGENTE CUADRADO
CÓDIGO 40199321
EAN: 8421152147061
Preço: **40,00 €**

TAMPA INOX PARA VÁLVULA
CÓDIGO 100208
EAN: 8421152113806
Preço: **15,00 €**

Acessórios recomendados



DOSEADOR DE DETERGENTE CUADRADO
CÓDIGO 40199321
EAN: 8421152147061
Preço: **40,00 €**

TAMPA INOX PARA VÁLVULA
CÓDIGO 100208
EAN: 8421152113806
Preço: **15,00 €**

Acessórios recomendados



DOSEADOR DE DETERGENTE CUADRADO
CÓDIGO 40199321
EAN: 8421152147061
Preço: **40,00 €**

TAMPA INOX PARA VÁLVULA
CÓDIGO 100208
EAN: 8421152113806
Preço: **15,00 €**

* Para uma correta instalação dos lava-louças aconselhamos a que tenha o equipamento junto a si e que se certifique das medidas do mesmo antes de efetuar a abertura de encastre.

**BE LÍNEA R15 71.40**

- Sob tampo
- Lava-louças de uma bacia
- Aço inoxidável 18/10
- Raio da bacia R15
- Válvula de 3 1/2"
- Acessórios de fixação
- Chapa de grande espessura
- Profundidade da bacia: 200 mm
- Móveis de 90 cm

COR Inox Preço: **405,00 €**
CÓDIGO 060272 | EAN: 8421152111178

MEDIDAS BACIA

➕ 400 mm ➔ 710 mm

BE LÍNEA R15 50.40

- Sob tampo
- Lava-louças de uma bacia
- Aço inoxidável 18/10
- Raio da bacia R15
- Válvula de 3 1/2"
- Acessórios de fixação
- Chapa de grande espessura
- Profundidade da bacia: 200 mm
- Móveis de 60 cm

COR Inox Preço: **215,00 €**
CÓDIGO 060251 | EAN: 8421152098288

MEDIDAS BACIA

➕ 400 mm ➔ 500 mm

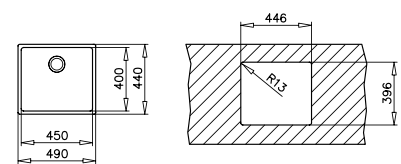
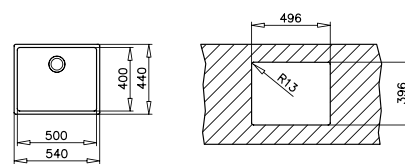
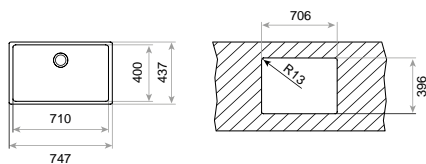
BE LÍNEA R15 45.40

- Sob tampo
- Lava-louças de uma bacia
- Aço inoxidável 18/10
- Raio da bacia R15
- Válvula de 3 1/2"
- Acessórios de fixação
- Chapa de grande espessura
- Profundidade da bacia: 200 mm
- Móveis de 60 cm

COR Inox Preço: **210,00 €**
CÓDIGO 10125133 | EAN: 8421152098271

MEDIDAS BACIA

➕ 400 mm ➔ 450 mm

**Acessórios recomendados**

CESTO INOX UNIVERSAL
420x200x74 R15
CÓDIGO 40199072
EAN: 8421152144237
Preço: **65,00 €**

DOSEADOR DE DETERGENTE CUADRADO
CÓDIGO 40199321
EAN: 8421152147061
Preço: **40,00 €**

TAMPA INOX PARA VÁLVULA
CÓDIGO 100208
EAN: 8421152113806
Preço: **15,00 €**

Acessórios recomendados

CESTO INOX UNIVERSAL
420x200x74 R15
CÓDIGO 40199072
EAN: 8421152144237
Preço: **65,00 €**

DOSEADOR DE DETERGENTE CUADRADO
CÓDIGO 40199321
EAN: 8421152147061
Preço: **40,00 €**

TAMPA INOX PARA VÁLVULA
CÓDIGO 100208
EAN: 8421152113806
Preço: **15,00 €**

Acessórios recomendados

CESTO INOX UNIVERSAL
420x200x74 R15
CÓDIGO 40199072
EAN: 8421152144237
Preço: **65,00 €**

DOSEADOR DE DETERGENTE CUADRADO
CÓDIGO 40199321
EAN: 8421152147061
Preço: **40,00 €**

TAMPA INOX PARA VÁLVULA
CÓDIGO 100208
EAN: 8421152113806
Preço: **15,00 €**

* Para uma correta instalação dos lava-louças aconselhamos a que tenha o equipamento junto a si e que se certifique das medidas do mesmo antes de efetuar a abertura de encastre.



LAVA-LOUÇAS



BE LÍNEA R15 40.40



- Sob tampo
- Lava-louças de uma bacia
- Aço inoxidável 18/10
- Raio da bacia R15
- Válvula de 3 1/2"
- Acessórios de fixação
- Chapa de grande espessura
- Profundidade da bacia: 200 mm
- Móveis de 50 cm

BE LÍNEA R15 27.40



- Sob tampo
- Lava-louças de uma bacia
- Aço inoxidável 18/10
- Raio da bacia R15
- Válvula de 3 1/2"
- Acessórios de fixação
- Chapa de grande espessura
- Profundidade da bacia: 200 mm
- Móveis de 45 cm

BE LÍNEA R15 18.40



- Sob tampo
- Lava-louças de uma bacia
- Aço inoxidável 18/10
- Raio da bacia R15
- Válvula de 3 1/2"
- Acessórios de fixação
- Chapa de grande espessura
- Profundidade da bacia: 140 mm
- Móveis de 45 cm

COR Inox

Preço: **175,00 €**

CÓDIGO 060252 | EAN: 8421152066515

COR Inox

Preço: **235,00 €**

CÓDIGO 10125147 | EAN: 8421152111161

COR Inox

Preço: **200,00 €**

CÓDIGO 10125146 | EAN: 8421152111154

MEDIDAS BACIA

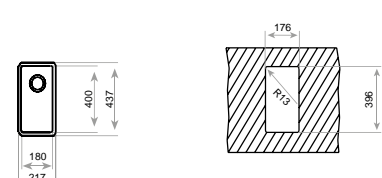
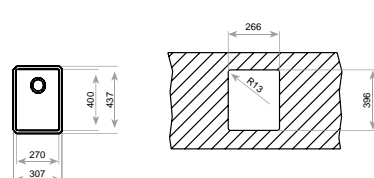
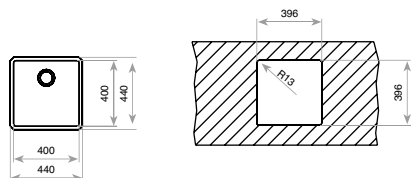
➕ 400 mm ➔ 400 mm

MEDIDAS BACIA

➕ 400 mm ➔ 270 mm

MEDIDAS BACIA

➕ 400 mm ➔ 180 mm



Acessórios recomendados



CESTO INOX UNIVERSAL
420x200x74 R15
CÓDIGO 40199072
EAN: 8421152144237
Preço: **65,00 €**



DOSEADOR DE
DETERGENTE CUADRADO
CÓDIGO 40199321
EAN: 8421152147061
Preço: **40,00 €**



TAMPA INOX PARA
VÁLVULA
CÓDIGO 100208
EAN: 8421152113806
Preço: **15,00 €**

Acessórios recomendados



DOSEADOR DE
DETERGENTE CUADRADO
CÓDIGO 40199321
EAN: 8421152147061
Preço: **40,00 €**



TAMPA INOX PARA
VÁLVULA
CÓDIGO 100208
EAN: 8421152113806
Preço: **15,00 €**

Acessórios recomendados



DOSEADOR DE
DETERGENTE CUADRADO
CÓDIGO 40199321
EAN: 8421152147061
Preço: **40,00 €**



TAMPA INOX PARA
VÁLVULA
CÓDIGO 100208
EAN: 8421152113806
Preço: **15,00 €**

* Para uma correta instalação dos lava-louças aconselhamos a que tenha o equipamento junto a si e que se certifique das medidas do mesmo antes de efetuar a abertura de encastre.

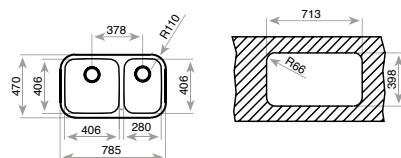
**BE 2 C 7 8 5**

- Sob tampo
- Lava-louças de duas bacias
- Aço inoxidável 18/10
- Válvula de 3 1/2"
- Embelezador do sistema anti inundação
- Acessórios de fixação
- Chapa de grande espessura
- Profundidade das bacias: 250 e 180 mm
- Móveis de 90 cm

COR Inox Preço: **265,00 €**
CÓDIGO 060162 | EAN: 8421152031261

MEDIDAS BACIA

- ➕ 406 mm ➔ 406 mm
- ➕ 406 mm ➔ 280 mm

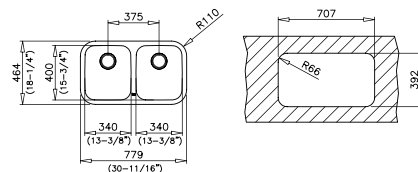
**BE 2 C 7 8 0**

- Sob tampo
- Lava-louças de duas bacias
- Aço inoxidável 18/10
- Válvula de 3 1/2"
- Embelezador do sistema anti inundação
- Acessórios de fixação
- Chapa de grande espessura
- Profundidade das bacias: 200 mm
- Móveis de 90 cm

COR Inox Preço: **250,00 €**
CÓDIGO 060161 | EAN: 8421152031278

MEDIDAS BACIA

- ➕ 400 mm ➔ 340 mm
- ➕ 400 mm ➔ 340 mm

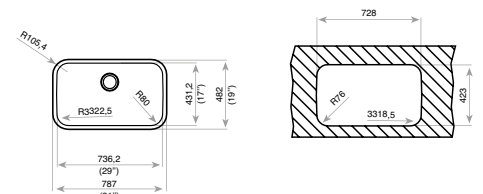
**BE 7 4 . 4 3**

- Sob tampo
- Lava-louças de uma bacia
- Aço inoxidável 18/10
- Válvula de 3 1/2"
- Embelezador do sistema anti inundação
- Acessórios de fixação
- Profundidade da bacia: 200 mm
- Móveis de 90 cm

COR Inox Preço: **185,00 €**
CÓDIGO 10125121 | EAN: 8421152060889

MEDIDAS BACIA

- ➕ 431 mm ➔ 736 mm

**Acessórios recomendados**

CESTO INOX
380x320x145 mm
CÓDIGO 100179
EAN: 8421152026656
Preço: **50,00 €**

CESTO INOX UNIVERSAL
420x200x74 R15
CÓDIGO 40199072
EAN: 8421152144237
Preço: **65,00 €**

DOSEADOR DE DETERGENTE CUADRADO
CÓDIGO 40199321
EAN: 8421152147061
Preço: **40,00 €**

Acessórios recomendados

CESTO INOX
380x320x145 mm
CÓDIGO 100179
EAN: 8421152026656
Preço: **50,00 €**

CESTO INOX UNIVERSAL
420x200x74 R15
CÓDIGO 40199072
EAN: 8421152144237
Preço: **65,00 €**

DOSEADOR DE DETERGENTE CUADRADO
CÓDIGO 40199321
EAN: 8421152147061
Preço: **40,00 €**

Acessórios recomendados

DOSEADOR DE DETERGENTE CUADRADO
CÓDIGO 40199321
EAN: 8421152147061
Preço: **40,00 €**

* Para uma correta instalação dos lava-louças aconselhamos a que tenha o equipamento junto a si e que se certifique das medidas do mesmo antes de efetuar a abertura de encastre.



LAVA-LOUÇAS



BE 50.40 PLUS



- Sob tampo
- Lava-louças de uma bacia
- Aço inoxidável 18/10
- Válvula de 3 1/2"
- Embelezador do sistema anti inundaçãõ
- Acessórios de fixaçãõ
- Profundidade da bacia: 200 mm
- Móveis de 60 cm

COR Inox
CÓDIGO 060216 | EAN: 8421152062111

Preço: **120,00 €**

BE 45.40 PLUS



- Sob tampo
- Lava-louças de uma bacia
- Aço inoxidável 18/10
- Válvula de 3 1/2"
- Embelezador do sistema anti inundaçãõ
- Acessórios de fixaçãõ
- Profundidade da bacia: 200 mm
- Móveis de 60 cm

COR Inox
CÓDIGO 060259 | EAN: 8421152066454

Preço: **110,00 €**

BE 34.40 PLUS



- Sob tampo
- Lava-louças de uma bacia
- Aço inoxidável 18/10
- Válvula de 3 1/2"
- Embelezador do sistema anti inundaçãõ
- Acessórios de fixaçãõ
- Profundidade da bacia: 200 mm
- Móveis de 45 cm

COR Inox
CÓDIGO 060260 | EAN: 8421152112892

Preço: **90,00 €**

MEDIDAS BACIA

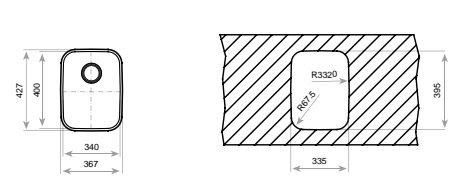
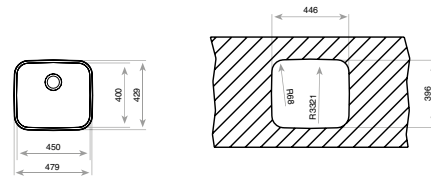
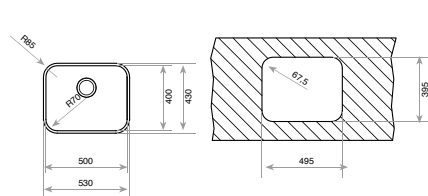
↕ 400 mm ↗ 500 mm

MEDIDAS BACIA

↕ 400 mm ↗ 450 mm

MEDIDAS BACIA

↕ 400 mm ↗ 340 mm



Acessórios recomendados



CESTO INOX UNIVERSAL
420x200x74 R15
CÓDIGO 40199072
EAN: 8421152144237
Preço: **65,00 €**

DOSEADOR DE DETERGENTE CUADRADO
CÓDIGO 40199321
EAN: 8421152147061
Preço: **40,00 €**

Acessórios recomendados



DOSEADOR DE DETERGENTE CUADRADO
CÓDIGO 40199321
EAN: 8421152147061
Preço: **40,00 €**

Acessórios recomendados



DOSEADOR DE DETERGENTE CUADRADO
CÓDIGO 40199321
EAN: 8421152147061
Preço: **40,00 €**

* Para uma correta instalaçãõ dos lava-louças aconselhamos a que tenha o equipamento junto a si e que se certifique das medidas do mesmo antes de efetuar a abertura de encastre.

**BE 40.40**

- Sob tampo
- Lava-louças de uma bacia
- Aço inoxidável 18/10
- Válvula de 3 1/2"
- Embelezador do sistema anti inundação
- Acessórios de fixação
- Profundidade da bacia: 180 mm
- Móveis de 50 cm

BE 34.37

- Sob tampo
- Lava-louças de uma bacia
- Aço inoxidável 18/10
- Válvula de 3 1/2"
- Embelezador do sistema anti inundação
- Acessórios de fixação
- Profundidade da bacia: 155 mm
- Móveis de 45 cm

BE 28.40

- Sob tampo
- Lava-louças de uma bacia
- Aço inoxidável 18/10
- Válvula de 3 1/2"
- Embelezador do sistema anti inundação
- Acessórios de fixação
- Profundidade da bacia: 180 mm
- Móveis de 45 cm

COR Inox
CÓDIGO 060246 | EAN: 8421152024119

Preço: **85,00 €**

COR Inox
CÓDIGO 060247 | EAN: 8421152024102

Preço: **70,00 €**

COR Inox
CÓDIGO 060124 | EAN: 8421152024096

Preço: **75,00 €**

MEDIDAS BACIA

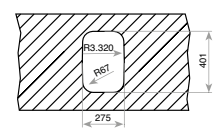
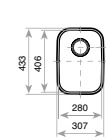
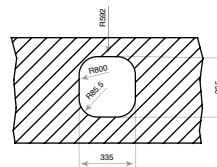
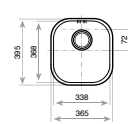
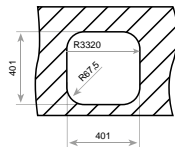
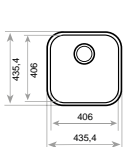
↕ 406 mm ↗ 406 mm

MEDIDAS BACIA

↕ 368 mm ↗ 338 mm

MEDIDAS BACIA

↕ 406 mm ↗ 280 mm

**Acessórios recomendados**

CESTO INOX
380x320x145 mm
CÓDIGO 100179
EAN: 8421152026656
Preço: **50,00 €**

DOSEADOR DE DETERGENTE CUADRADO
CÓDIGO 40199321
EAN: 8421152147061
Preço: **40,00 €**

Acessórios recomendados

DOSEADOR DE DETERGENTE CUADRADO
CÓDIGO 40199321
EAN: 8421152147061
Preço: **40,00 €**

Acessórios recomendados

DOSEADOR DE DETERGENTE CUADRADO
CÓDIGO 40199321
EAN: 8421152147061
Preço: **40,00 €**

* Para uma correta instalação dos lava-louças aconselhamos a que tenha o equipamento junto a si e que se certifique das medidas do mesmo antes de efetuar a abertura de encastre.



LAVA-LOUÇAS



BE Ø . 3 9

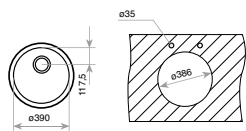


- Sob tampo
- Lava-louças de uma bacia
- Aço inoxidável 18/10
- Válvula de 3 1/2"
- Embelezador do sistema anti inundação
- Acessórios de fixação
- Profundidade da bacia: 180 mm
- Móveis de 45 cm

COR Inox Preço: **75,00 €**
 CÓDIGO 060248 | EAN: 8421152024126

MEDIDAS BACIA

Ø 390 mm



Acessórios recomendados



CESTO INOX
 Ø370x145 mm
 CÓDIGO 100175
 EAN: 8421152026663
 Preço: **35,00 €**

DOSEADOR DE DETERGENTE CUADRADO
 CÓDIGO 40199321
 EAN: 8421152147061
 Preço: **40,00 €**

* Para uma correta instalação dos lava-louças aconselhamos a que tenha o equipamento junto a si e que se certifique das medidas do mesmo antes de efetuar a abertura de encastre.



GAMA SINTÉTICA

Dê um toque de cor à sua cozinha com os lava-louças sintéticos da Teka

CERCA DE 80% DO MATERIAL QUE SE USA NESTES LAVA-LOUÇAS SINTÉTICOS É QUARTZO, O COMPONENTE MAIS DURO DO GRANITO. O QUARTZO UTILIZADO É COMBINADO COM RESINAS ACRÍLICAS, O QUE PERMITE OBTER, UM MATERIAL ENDURECIDO, MUITO RESISTENTE A CHOQUES TÉRMICOS E À SUJIDADE.



Os nossos lava-louças sintéticos possuem as seguintes propriedades:

- Antibacterianos;
- Fáceis de limpar;
- Seguros para os alimentos;
- Resistentes a raios UV;
- Resistentes a riscos;



Preto Metálico



Bege Areia



LAVA-LOUÇAS



UNIVERSO 60 GT 1 1/2 C 1 E



- Encastre
- Lava-louças de uma bacia grande, bacia auxiliar e um escorredor
- Válvula automática de 3 1/2"
- Profundidade das bacias: 200 e 122 mm
- Reversível: opção de ter o escorredor à direita ou à esquerda
- Orifícios para misturadora e válvula incluídos
- Móveis de 60 cm

COR Preto Metálico
CÓDIGO 060228 | EAN: 8421152078488
COR Bege Areia
CÓDIGO 060227 | EAN: 8421152045084

Preço: **375,00 €**
Preço: **360,00 €**

MEDIDAS EXTERIORES

⬆ 500 mm ⬆ 1.000 mm

UNIVERSO 45 GT 1 C 1 E



- Encastre
- Lava-louças de uma bacia grande e um escorredor
- Válvula automática de 3 1/2"
- Profundidade da bacia: 200 mm
- Reversível: opção de ter o escorredor à direita ou à esquerda
- Orifícios para misturadora e válvula incluídos
- Móveis de 45 cm

COR Preto Metálico
CÓDIGO 060231 | EAN: 8421152071663
COR Bege Areia
CÓDIGO 060223 | EAN: 8421152045053

Preço: **335,00 €**
Preço: **320,00 €**

MEDIDAS EXTERIORES

⬆ 475 mm ⬆ 780 mm

UNIVERSO 90 GT 2 C



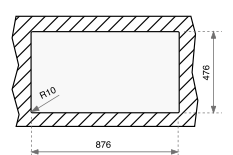
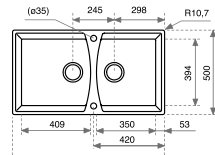
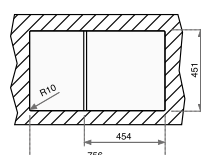
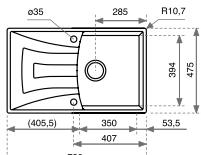
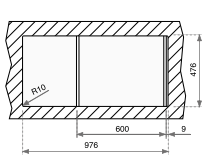
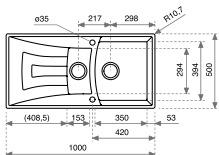
- Encastre
- Lava-louças de duas bacias
- Válvula automática de 3 1/2"
- Profundidade das bacias: 220 mm
- Orifícios para misturadora e válvula incluídos
- Móveis de 90 cm

COR Preto Metálico
CÓDIGO 40141221 | EAN: 8421152089712
COR Bege Areia
CÓDIGO 40141222 | EAN: 8421152090183

Preço: **445,00 €**
Preço: **420,00 €**

MEDIDAS EXTERIORES

⬆ 500 mm ⬆ 900 mm



* Para uma correta instalação dos lava-louças aconselhamos a que tenha o equipamento junto a si e que se certifique das medidas do mesmo antes de efetuar a abertura de encastre.

**RADEA 550.370**

- Duas possibilidades de instalação: encastre ou sob tampo
- Lava-louças de uma bacia grande e bacia auxiliar
- Válvula de 3 1/2"
- Profundidade das bacias: 200 e 130 mm
- Móveis de 60 cm

RADEA 400.400

- Duas possibilidades de instalação: encastre ou sob tampo
- Lava-louças de uma bacia
- Válvula de 3 1/2"
- Profundidade da bacia: 200 mm
- Móveis de 50 cm

COR Preto MetálicoPreço: **425,00 €**

CÓDIGO 060265 | EAN: 8421152101100

COR Bege AreiaPreço: **405,00 €**

CÓDIGO 060266 | EAN: 8421152101094

COR Preto MetálicoPreço: **375,00 €**

CÓDIGO 40143801 | EAN: 8421152133040

COR Bege AreiaPreço: **355,00 €**

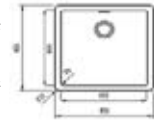
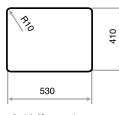
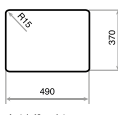
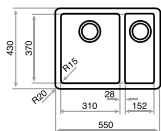
CÓDIGO 40143800 | EAN: 8421152132999

MEDIDAS EXTERIORES

↑ 430 mm → 550 mm

MEDIDAS EXTERIORES

↑ 456 mm → 456 mm

**Acessórios recomendados**

DOSEADOR DE DETERGENTE CUADRADO
CÓDIGO 40199321
EAN: 8421152147061
Preço: **40,00 €**

Acessórios recomendados

CESTO INOX UNIVERSAL 420x200x74 R15
CÓDIGO 40199072
EAN: 8421152144237
Preço: **65,00 €**



DOSEADOR DE DETERGENTE CUADRADO
CÓDIGO 40199321
EAN: 8421152147061
Preço: **40,00 €**

* Para uma correta instalação dos lava-louças aconselhamos a que tenha o equipamento junto a si e que se certifique das medidas do mesmo antes de efetuar a abertura de encastre.



WISH

**ALIMENTOS BRILHANTES
PARA AS SUAS RECEITAS**

MISTURADORAS
TEKA



MISTURADORAS

WISHES COME TRUE

A combinação perfeita de design e funcionalidade fazem das misturadoras Teka as suas melhores aliadas na cozinha.



GAMA



VTK 978



FO 999



IC 915



MISTURADORAS

MISTURADORAS TEKA

Variedade de design e funcionalidades que se adaptam a qualquer ambiente

NÃO EXISTEM LIMITES PARA OS NOSSOS INOVADORES DESIGNS E AVANÇADAS FUNCIONALIDADES.



SEM LIMITES

A nossa variedade de soluções é garantida pelos nossos rigorosos testes de qualidade, que nos permitem superar amplamente as homologações internacionais mais rigorosas. Prova disso são os testes de duração dos cartuchos que superam em mais do dobro os ciclos de abertura e encerramento exigidos pela norma, graças aos nossos discos cerâmicos.



LIMITADOR DE TEMPERATURA

Os limitadores de temperatura, incorporados nos cartuchos, permitem reduzir o consumo de energia utilizada para aquecer água.



POUPANÇA DE ÁGUA

Os cartuchos das misturadoras Teka permitem poupar água de cada vez que se utilizam, graças ao limitador de caudal incorporado.



ANTI QUEIMADURAS

A Teka incorpora nas suas misturadoras sistemas que previnem o perigo de queimaduras gerado pela água a altas temperaturas. Ganhe em tranquilidade e em segurança.

A Teka Portugal, S.A. oferece às misturadoras de cozinha 5 anos de garantia, a partir da data de compra original, contra defeitos de fabrico. Para misturadoras pintadas a garantia é de 1 ano, por estarem mais sujeitas a agressões externas.

TEKAPURE: DESFRUTE DA ÁGUA LIVRE DE IMPUREZAS E ODORES

A misturadora de cozinha TEKAPURE permite-lhe desfrutar da água sem impurezas nem odores, graças ao seu avançado sistema de filtragem. Seguem as vantagens:

- Melhora em 95% o sabor e odor da água.
- Fácil substituição de filtros.
- Neutraliza o sabor do cloro e as impurezas orgânicas.
- O sistema de filtragem ocupa o mínimo espaço possível.
- 5.800 litros de duração de filtro ou um ano. Consumo médio por família = 1.350 l/ano (25 litros semanais).
- Certificação alimentar das conexões.
- Troca de filtros que se encontram disponíveis nos nossos centros de assistência técnica.



OBSTÁCULOS ULTRAPASSADOS

Muitas vezes um lava-louças junto à janela é um incómodo, pois a abertura da mesma fica dificultada pela existência da misturadora.

Para colmatar este inconveniente, a Teka encontrou a solução perfeita – um monocomando de cano alto, que combina duas funcionalidades: extraível e retrátil.

A possibilidade de extrair o cano dota este monocomando de uma grande flexibilidade. A sua capacidade retrátil permite colocá-lo debaixo de uma janela sem qualquer problema.



PROFISSIONAL



MVX ELETRÓNICA

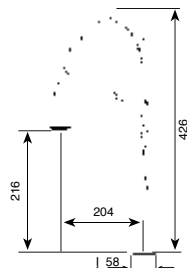
- Cano giratório 360°
- Regulação eletrónica do caudal e temperatura da água
- Chuveiro extraível de 2 saídas
- Bateria com funcionamento para 24 h em stand by e 3h em funcionamento
- Cartucho de discos cerâmicos



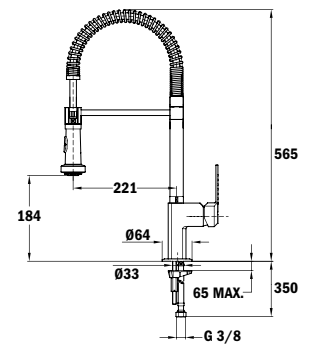
MYX

- Cano giratório 360°
- Chuveiro extraível de 2 saídas
- Tubo flexível em aço inoxidável coberto por plástico para uma melhor proteção e fácil limpeza
- Cartucho de discos cerâmicos
- Tubos de alimentação flexíveis

COR Cromada Preço: **1.100,00 €**
 CÓDIGO 510058
 EAN: 8421152052341



COR Cromada Preço: **375,00 €**
 CÓDIGO 510059
 EAN: 8421152059333



MY 1

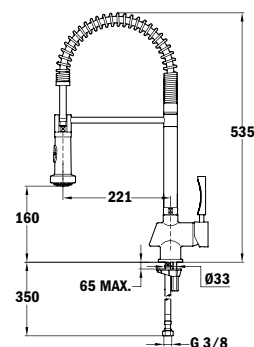
- Cano giratório e flexível
- Chuveiro extraível de 2 saídas
- Filtro anti calcário
- Mola flexível de grande resistência
- Tubo flexível em aço inoxidável coberto por plástico para uma melhor proteção e fácil limpeza
- Cartucho de discos cerâmicos
- Tubos de alimentação flexíveis



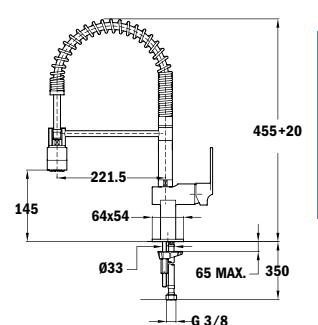
MY COMPACT

- Cano giratório e flexível
- Chuveiro extraível de 2 saídas
- Filtro anti calcário
- Mola flexível de grande resistência
- Tubo flexível em aço inoxidável coberto por plástico para uma melhor proteção e fácil limpeza
- Cartucho de discos cerâmicos
- Tubos de alimentação flexíveis

COR Cromada Preço: **290,00 €**
 CÓDIGO 510052
 EAN: 8421152043318



COR Cromada Preço: **360,00 €**
 CÓDIGO 510053
 EAN: 8421152052303



Misturadoras



MISTURADORAS

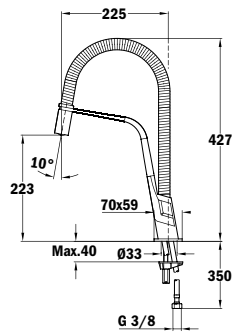


IC 939

- Cano giratório e flexível
- Filtro anti calcário
- Mola flexível de grande resistência
- Tubo flexível em aço inoxidável
- Chuveiro extraível com função jato ventilado
- Cartucho de discos cerâmicos
- Tubos de alimentação flexíveis

COR Cromada
CÓDIGO 339390200
EAN: 8421152131534

Preço: **310,00 €**

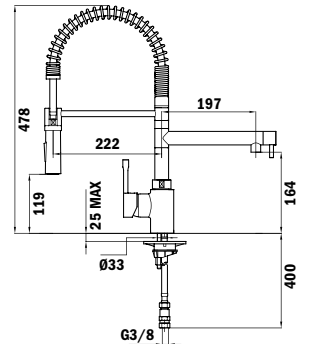


ARK 999

- Cano giratório
- Chuveiro extraível com função stop
- Mola flexível de grande resistência
- Tubo flexível em aço inoxidável
- Cartucho de discos cerâmicos
- Tubos de alimentação flexíveis

COR Cromada
CÓDIGO 510099
EAN: 8421152112724

Preço: **280,00 €**

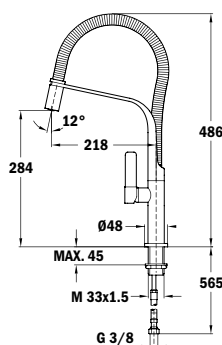


FO 999

- Cano giratório e flexível
- Filtro anti calcário
- Mola flexível de grande resistência
- Tubo flexível em aço inoxidável
- Chuveiro extraível com função jato ventilado
- Cartucho de discos cerâmicos
- Tubos de alimentação flexíveis

COR Cromada
CÓDIGO 629990200
EAN: 8421152131565

Preço: **235,00 €**

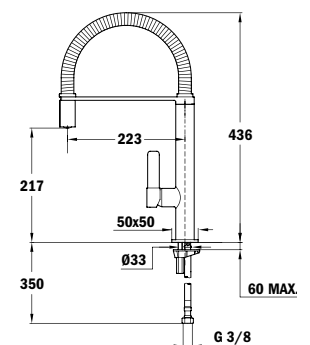


FO 939

- Cano giratório e flexível
- Filtro anti calcário
- Mola flexível de grande resistência
- Tubo flexível em aço inoxidável
- Chuveiro extraível com função jato ventilado
- Cartucho de discos cerâmicos
- Tubos de alimentação flexíveis

COR Cromada
CÓDIGO 629390200
EAN: 8421152131541

Preço: **225,00 €**



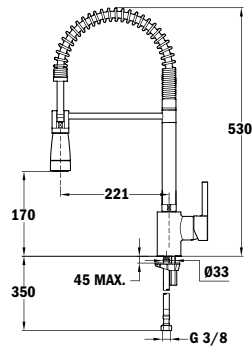
**ARK 939**

- Cano giratório e flexível
- Chuveiro extraível de 2 saídas
- Filtro anti calcário
- Mola flexível de grande resistência
- Tubo flexível em aço inoxidável
- Cartucho de discos cerâmicos
- Tubos de alimentação flexíveis

COR Cromada

CÓDIGO 510078

EAN: 8421152084793

Preço: **220,00 €****FO 997**

- Cano giratório
- Filtro anti calcário
- Tubo de borracha flexível de grande resistência
- Tubo flexível em aço inoxidável
- Chuveiro extraível com função jato ventilado
- Cartucho de discos cerâmicos
- Tubos de alimentação flexíveis

	Código 62997020FP - EAN: 8421152141861 - COR Rosa - Preço 200,00 €
--	----------------------------------------------------------------------------------

	Código 62997020FA - EAN: 8421152141847 - COR Laranja - Preço 200,00 €
--	-------------------------------------------------------------------------------------

	Código 62997020FY - EAN: 8421152141878 - COR Amarelo - Preço 200,00 €
--	-------------------------------------------------------------------------------------

	Código 62997020FB - EAN: 8421152141854 - COR Azul - Preço 200,00 €
--	----------------------------------------------------------------------------------

	Código 62997020FW - EAN: 8421152139745 - COR Branco - Preço 200,00 €
--	------------------------------------------------------------------------------------

Prazo de entrega sujeito a confirmação pelo departamento comercial.

COR Preto

CÓDIGO 62997020FN

EAN: 8421152139738

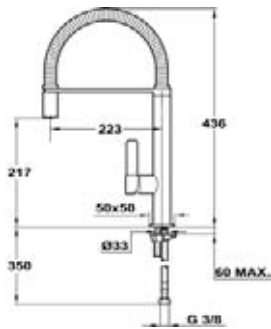
Preço: **200,00 €**



FO 937

- Cano giratório
- Filtro anti calcário
- Tubo de borracha flexível de grande resistência
- Tubo flexível em aço inoxidável
- Chuveiro extraível com função jato ventilado
- Cartucho de discos cerâmicos
- Tubos de alimentação flexíveis

COR Preto Preço: **195,00 €**
 CÓDIGO 62937020FN
 EAN: 8421152139714



- Código 62937020FP - EAN: 8421152141823 - **COR** Rosa - Preço **195,00 €**
- Código 62937020FA - EAN: 8421152141809 - **COR** Laranja - Preço **195,00 €**
- Código 62937020FY - EAN: 8421152141830 - **COR** Amarelo - Preço **195,00 €**
- Código 62937020FB - EAN: 8421152141816 - **COR** Azul - Preço **195,00 €**
- Código: 62937020FW - EAN: 8421152139721 - **COR** Branco - Preço **195,00 €**

Prazo de entrega sujeito a confirmação pelo departamento comercial.





CANO ALTO
COM CHUVEIRO



AUK 983

- Retrátil com cano giratório
- Máxima funcionalidade: extraível e retrátil
- 2 posições (expandido 289 mm) e recolhido (75 mm)
- São necessários dois orifícios distintos com Ø 35mm
- Cartucho de discos cerâmicos
- Tubos de alimentação flexíveis

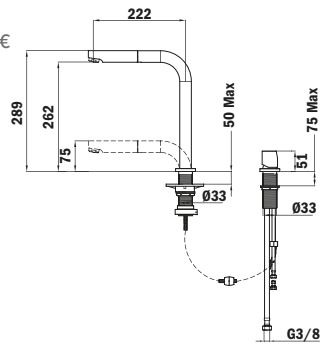


ARK 938 I

- Acabamento em aço inoxidável
- Cano giratório
- Chuveiro extraível com função jato ventilado
- Filtro anti calcário
- Cartucho de discos cerâmicos
- Tubos de alimentação flexíveis

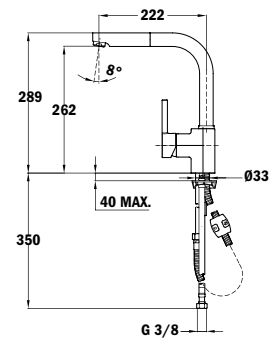
COR Cromada
CÓDIGO 510100
EAN: 8421152112731

Preço: **230,00 €**



COR Inox
CÓDIGO 239381201
EAN: 8421152134191

Preço: **250,00 €**

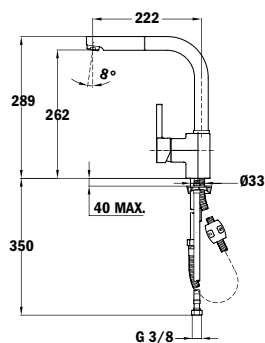


ARK 938

- Cano giratório
- Chuveiro extraível com função jato ventilado
- Filtro anti calcário
- Cartucho de discos cerâmicos
- Tubos de alimentação flexíveis

COR Cromada
CÓDIGO 510080
EAN: 8421152086995

Preço: **155,00 €**



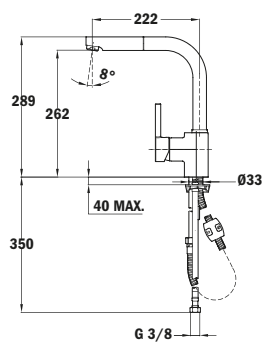

ARK 938

- Cano giratório
- Chuveiro extraível com função jato ventilado
- Tubo super resistente
- Filtro anti calcário
- Cartucho de discos cerâmicos
- Tubos de alimentação flexíveis

COR Preto

CÓDIGO 23938120N

EAN: 8421152134207

 Preço: **175,00 €**


	Código: 23938120FP - EAN: 8421152137185 - COR Rosa - Preço 175,00 €
	Código 23938120FA - EAN: 8421152137147 - COR Laranja - Preço 175,00 €
	Código 23938120FY - EAN: 8421152137208 - COR Amarelo - Preço 175,00 €
	Código 23938120FB - EAN: 8421152137154 - COR Azul - Preço 175,00 €
	Código: 23938120W - EAN: 8421152134257 - COR Branco - Preço 175,00 €

Prazo de entrega sujeito a confirmação pelo departamento comercial.





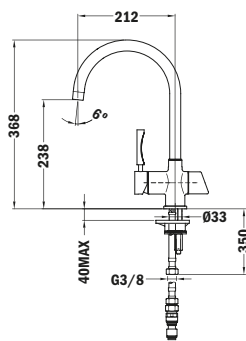
CANO ALTO

**OS 200 /
OS 201**

- Função para água filtrada
- 2 vias de água independentes (água filtrada e não filtrada)
- Cartucho de discos cerâmicos
- Tubos de alimentação flexíveis

COR Cromada (OS 200) Preço: **180,00 €**
CÓDIGO 510093
EAN: 8421152084748
FILTRO NÃO INCLUÍDO

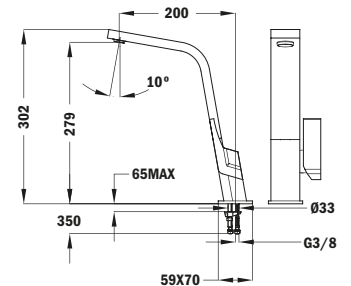
COR Cromada (OS 201) Preço: **360,00 €**
CÓDIGO 510073
EAN: 8421152090442
FILTRO INCLUÍDO

**IC 915**

- Cano plano giratório
- Filtro anti calcário integrado no cano
- Cartucho de discos cerâmicos
- Tubos de alimentação flexíveis

by Bunch

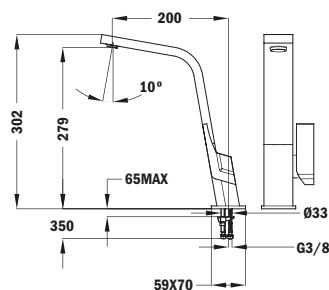
COR Cromada
CÓDIGO 510067
EAN: 8421152090381

Preço: **265,00 €****IC 915
BRANCO**

- Cano plano giratório
- Filtro anti calcário integrado no cano
- Cartucho de discos cerâmicos
- Tubos de alimentação flexíveis

by Bunch

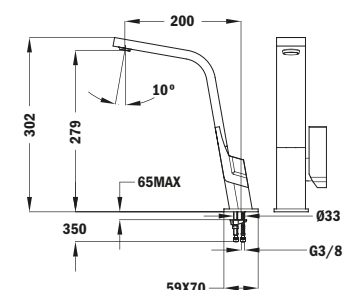
COR Branco
CÓDIGO 510094
EAN: 8421152091357

Preço: **290,00 €****IC 915
PRETO**

- Cano plano giratório
- Filtro anti calcário integrado no cano
- Cartucho de discos cerâmicos
- Tubos de alimentação flexíveis

by Bunch

COR Preto
CÓDIGO 510095
EAN: 8421152091364

Preço: **290,00 €**

**INX 915**

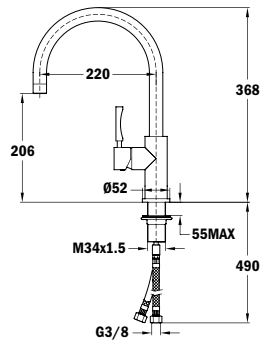
- Fabricado em aço inoxidável de alta qualidade, AISI 304
- Cano giratório
- Filtro anti calcário
- Cartucho de discos cerâmicos
- Tubos de alimentação flexíveis

**INX 914**

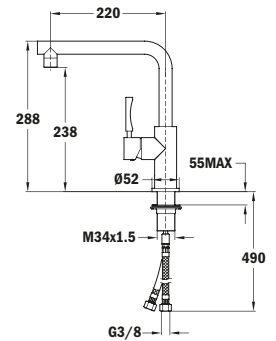
- Fabricado em aço inoxidável de alta qualidade, AISI 304
- Cano giratório
- Filtro anti calcário
- Cartucho de discos cerâmicos
- Tubos de alimentação flexíveis

INOX

COR Inox
CÓDIGO 510068
EAN: 8421152082096

Preço: **250,00 €****INOX**

COR Inox
CÓDIGO 510069
EAN: 8421152082126

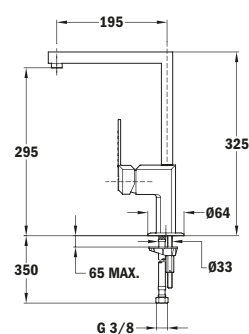
Preço: **245,00 €****MZX**

- Cano giratório
- Filtro anti calcário
- Cartucho de discos cerâmicos
- Tubos de alimentação flexíveis

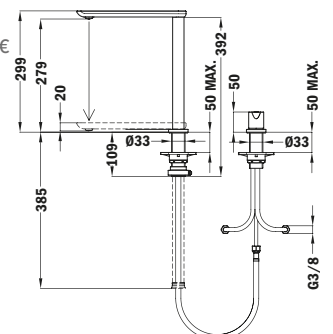
**FO 985**

- Retrátil com cano giratório
- 2 posições (expandido 299 mm e recolhido (20 mm))
- São necessários dois orifícios distintos com Ø 35mm
- Filtro anti calcário
- Cartucho de discos cerâmicos
- Tubos de alimentação flexíveis

COR Cromada
CÓDIGO 510061
EAN: 8421152059357

Preço: **245,00 €**

COR Cromada
CÓDIGO 629850200
EAN: 8421152131589

Preço: **220,00 €**

**FRAME**

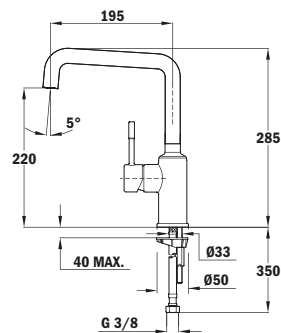
- Cano giratório
- Filtro anti calcário integrado no cano
- Cartucho de discos cerâmicos
- Tubos de alimentação flexíveis

**FO 915**

- Design minimalista
- Cano giratório
- Filtro anti calcário
- Cartuchos de discos cerâmicos
- Tubos de alimentação flexíveis

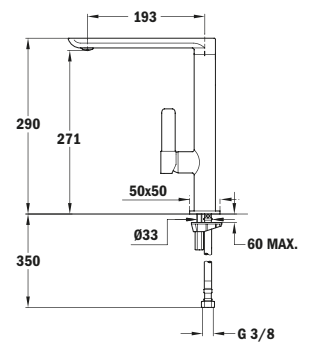
COR Cromada
CÓDIGO 510064
EAN: 8421152076453

Preço: **195,00 €**



COR Cromada
CÓDIGO 510101
EAN: 8421152112700

Preço: **185,00 €**

**VTK 938**

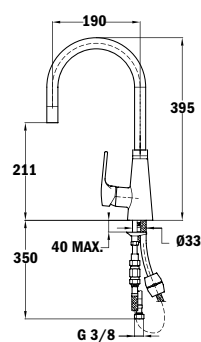
- Cano giratório
- Chuveiro extraível com 1 saída
- Filtro anti calcário
- Cartucho de discos cerâmicos
- Tubos de alimentação flexíveis

**VITA 915**

- Cano giratório
- Filtro anti calcário
- Cartucho de discos cerâmicos
- Tubos de alimentação flexíveis

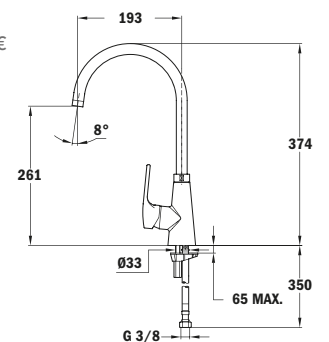
COR Cromada
CÓDIGO 510075
EAN: 8421152084786

Preço: **165,00 €**



COR Cromada
CÓDIGO 510074
EAN: 8421152076460

Preço: **125,00 €**





MISTURADORAS

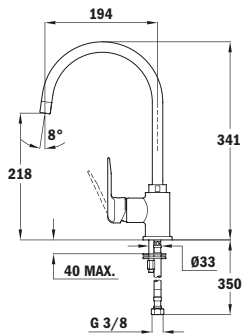


IN 995

- Cano giratório
- Filtro anti calcário
- Cartucho de discos cerâmicos
- Tubos de alimentação flexíveis

COR Preto Metálico Preço: **120,00 €**
CÓDIGO 510091
EAN: 8421152069479

COR Bege Areia Preço: **120,00 €**
CÓDIGO 510092
EAN: 8421152069462



CILINDROS DE COMPOSTO DE QUARTZO PINTURA DE ALTA RESISTÊNCIA

CORES



PRETO METÁLICO



BEGE-AREIA

*Cores aproximadas dependendo da qualidade de impressão.

	Código 53.995.12.0FP - EAN: 8421152137116	- COR Rosa	- Preço 130,00 €
	Código 53.995.12.0FA - EAN: 8421152137079	- COR Laranja	- Preço 130,00 €
	Código 53.995.12.0FY - EAN: 8421152137130	- COR Amarelo	- Preço 130,00 €
	Código 53.995.12.0FB - EAN: 8421152137086	- COR Azul	- Preço 130,00 €
	Código 53.995.12.0FM - EAN: 8421152137093	- COR Cinza	- Preço 130,00 €
	Código 53.995.12.0FN - EAN: 8421152137109	- COR Preto	- Preço 130,00 €
	Código 53.995.12.0FW - EAN: 8421152137123	- COR Branco	- Preço 130,00 €

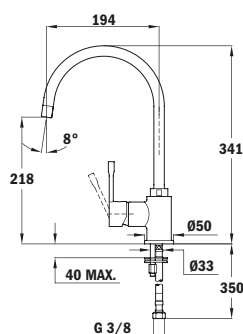
Prazo de entrega sujeito a confirmação pelo departamento comercial.



SP 995

- Cano giratório
- Filtro anti calcário
- Cartucho de discos cerâmicos
- Tubos de alimentação flexíveis

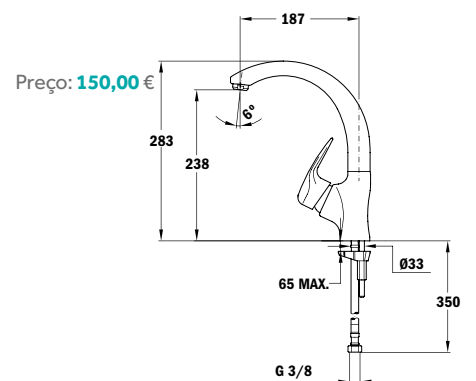
COR Cromada Preço: **87,00 €**
CÓDIGO 510083
EAN: 8421152090237



MA 1

- Cano giratório
- Filtro anti calcário
- Cartucho de discos cerâmicos
- Tubos de alimentação flexíveis

COR Cromada Preço: **150,00 €**
CÓDIGO 510004
EAN: 8421152744208





CANO BAIXO





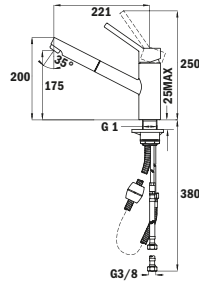
MISTURADORAS



VTK 978

- Cano giratório
- Chuveiro extraível com 1 saída
- Filtro anti calcário
- Cartucho de discos cerâmicos
- Tubos de alimentação flexíveis

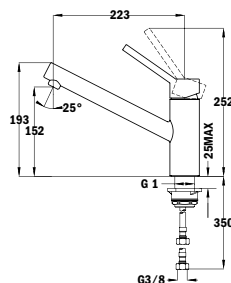
COR Cromada Preço: **180,00 €**
 CÓDIGO 510077
 EAN: 8421152088920



VTK 919

- Cano giratório
- Filtro anti calcário
- Cartucho de discos cerâmicos
- Tubos de alimentação flexíveis

COR Cromada Preço: **150,00 €**
 CÓDIGO 510076
 EAN: 8421152084779



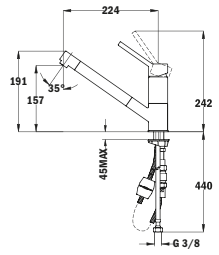
AUK 978

- Cano giratório
- Chuveiro extraível com 1 saída
- Filtro anti calcário
- Cartucho de discos cerâmicos
- Tubos de alimentação flexíveis

COR Cromada Preço: **160,00 €**
 CÓDIGO 510081
 EAN: 8421152084816

COR Preto Metálico Preço: **225,00 €**
 CÓDIGO 510087
 EAN: 8421152088968

COR Bege Areia Preço: **225,00 €**
 CÓDIGO 510090
 EAN: 8421152090565



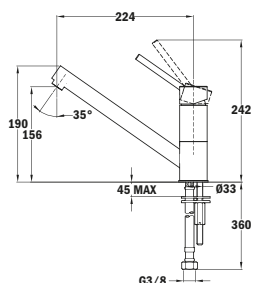
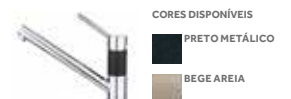
AUK 913

- Cano giratório
- Filtro anti calcário
- Cartucho de discos cerâmicos
- Tubos de alimentação flexíveis

COR Cromada Preço: **105,00 €**
 CÓDIGO 510082
 EAN: 8421152084809

COR Preto Metálico Preço: **150,00 €**
 CÓDIGO 510086
 EAN: 8421152090510

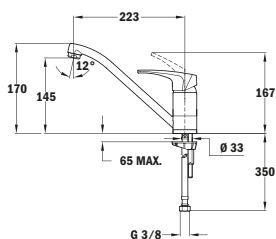
COR Bege Areia Preço: **150,00 €**
 CÓDIGO 510089
 EAN: 8421152090480



**MS 1**

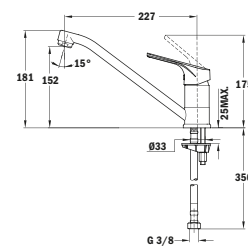
- Cano giratório
- Filtro anti calcário
- Cartucho de discos cerâmicos
- Tubos de alimentação flexíveis

COR Cromada Preço: **79,00 €**
 CÓDIGO 510014
 EAN: 8421152744307

**MTP 913**

- Cano giratório
- Filtro anti calcário
- Cartucho de discos cerâmicos
- Tubos de alimentação flexíveis

COR Cromada Preço: **65,00 €**
 CÓDIGO 510084
 EAN: 8421152084724





TEKAWAY

PRONTOS A INSTALAR

Kits de lava-louças, misturadoras e acessórios

A TEKA APRESENTA-LHE UM PRODUTO ÚNICO: OS SEUS KITS COMPLETOS DE LAVA-LOUÇAS, MISTURADORA E ACESSÓRIOS TEKAWAY. APENAS UMA EMBALAGEM PRONTA A LEVAR, COM TUDO O QUE NECESSITA PARA INSTALAR OU RENOVAR O SEU LAVA-LOUÇAS, SEM TER QUE ADQUIRIR CADA ELEMENTO EM SEPARADO.



À MEDIDA DE CADA COZINHA

Cada kit inclui lava-louças em aço inoxidável, misturadora, válvulas e sifões, bem como outros acessórios, tais como, o cesto e/ou dispensador de detergente. Estão disponíveis no mercado 2 modelos de diferentes formas e medidas. Dentro da embalagem encontram-se as instruções necessárias para a sua montagem.

COM A GARANTIA TEKA

Todas as peças e componentes do kit Tekaway são produtos originais com a qualidade, confiança e durabilidade que a Teka sempre demonstrou.



TABELA DE KITS



MOD. TEKAWAY UNIVERSO 1C 1E / IN 995

MEDIDAS
EXTERIORES mm:
➔ 790 | ➕ 500
Móveis de 60 cm

LAVA-LOUÇAS



MISTURADORA



CESTO



DISPENSADOR

VÁLVULAS E
SIFÃO

COR INOX (D)* (orifício para misturadora e dispensador incluídos)
CÓDIGO 901004 - EAN: 8421152091838

Preço **220,00 €**

COR INOX (E)** (orifício para misturadora e dispensador incluídos)
CÓDIGO 901005 - EAN: 8421152091845

Preço **220,00 €**

MOD. TEKAWAY STYLO 1C 1E / MTP 913

MEDIDAS
EXTERIORES mm:
➔ 830 | ➕ 485
Móveis de 45 cm

LAVA-LOUÇAS



MISTURADORA



CESTO

VÁLVULAS E
SIFÃO

COR INOX (D)* (orifício para misturadora incluído)
CÓDIGO 901006 - EAN: 8421152091869

Preço **175,00 €**

COR INOX (E)** (orifício para misturadora incluído)
CÓDIGO 901007 - EAN: 8421152091876

Preço **175,00 €**

* Versão com escorredor à direita
**Versão com escorredor à esquerda

LAVA-LOUÇAS

MODELO CONJUNTO DE COZINHA ZENIT R15

CÓDIGO 40199270 - EAN: 8421152145357



Set composto por 6 elementos:

- 1 Bandeja de bambú;
- 2 Recipientes cerâmicos pequenos;
- 1 Recipiente cerâmico grande;
- 2 Tampas de silicone em cor vermelha;

Preço **210,00 €**

MODELO TR 50.4

CÓDIGO 40197020 - EAN: 8421152141793

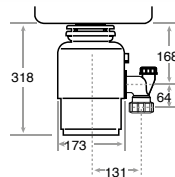


Triturador de resíduos orgânicos em aço inoxidável:

- Proteção anti corrosão
- Sifão de adaptação incluído;
- Isolamento acústico;
- Interruptor pneumático incluído, Ø 35 mm;

CAPACIDADE: 980 ml
POTÊNCIA: 0'55 cv

COR INOX Preço **260,00 €**



SIFÕES SALVA ESPAÇO



CONJUNTO SALVA ESPAÇO 1C
CÓDIGO 100214
EAN: 8421152713013
Preço **10,00 €**



CONJUNTO SALVA ESPAÇO 2C
CÓDIGO 100215
EAN: 8421152714881
Preço **15,00 €**

TÁBUA DE VIDRO



TÁBUA DE CORTE EM VIDRO BRANCO
CÓDIGO 100206
EAN: 8421152087947
Preço **40,00 €**

SIFÕES

SIFÃO SIMPLES
CÓDIGO 100022
EAN: 5604634014577
Preço **4,00 €**

SIFÃO DUPLO
CÓDIGO 100020
EAN: 5604634014607
Preço **5,00 €**

CONJ. LIGAÇÕES E SIFÃO ANGULAR 2C
CÓDIGO 890180
EAN: 5604634990345
Preço **15,00 €**

DIVERSOS

VÁLVULA AUTOMÁTICA C/ ANTI-
-TRANSBORDO
CÓDIGO 100203
Preço **31,00 €**

VÁLVULA PRESTÍGIO 3 1/2" C/ ANTI-
-TRANSBORDO
CÓDIGO 100123
Preço **11,00 €**

VÁLVULA PRESTÍGIO 3 1/2" S/ ANTI-
-TRANSBORDO
CÓDIGO 100144
Preço **9,00 €**

KIT DE GRAMPOS (10 UN)
CÓDIGO 890249
Preço **3,50 €** (kit)

EMBELEZADOR DE ANTI-
-TRANSBORDO REDONDO
CÓDIGO 61501023
Preço **1,25 €**

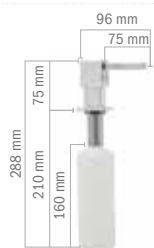
TAMPÃO PARA VÁLVULA PRESTÍGIO
CÓDIGO 100141
Preço **5,00 €**

TACO PARA LAVA-LOUÇAS
CÓDIGO 100025
EAN: 5604634990406
Preço **3,00 €**



TAMPA INOX PARA VÁLVULA
CÓDIGO 100208
EAN: 8421152113806
Preço **15,00 €**

DOSEADORES DE DETERGENTE



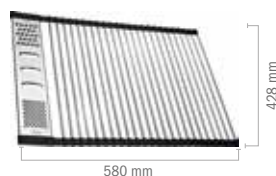
DOSEADOR DETERGENTE CUADRADO
PARA ORIFÍCIOS DE Ø35 MM
CÓDIGO 40199321
EAN: 8421152147061
Preço **40,00** €



DOSEADOR DETERGENTE UNIVERSAL
PARA ORIFÍCIOS DE Ø35 MM
CÓDIGO 100198
EAN: 8421152062357
Preço **30,00** €

MULTIGRATER ROLLING PROFI

ESCORREDOR INOXIDÁVEL COM RALADOR MULTIUSOS INCORPORADO



MULTIGRATER ROLLING PROFI
CÓDIGO 100197
EAN: 8421152102190
Preço **105,00** €

CESTOS



CESTO INOX
Ø340x145 mm
CÓDIGO 100176
EAN: 8421152026670
Preço **35,00** €



CESTO INOX
Ø370x145 mm
CÓDIGO 100175
EAN: 8421152026663
Preço **40,00** €



CESTO INOX
380x320x145 mm
CÓDIGO 100179
EAN: 8421152026656
Preço **50,00** €



CESTO INOX STENA
193x339x60 mm
CÓDIGO 100207
EAN: 8421152114209
Preço **50,00** €



CESTO UNIVERSO BRANCO
260x434x105 mm
CÓDIGO 100142
EAN: 8421152745786
Preço **25,00** €



CESTO INOX UNIVERSAL
420x200x74 R15
CÓDIGO 40199072
EAN: 8421152144237
Preço **65,00** €

TÁBUAS DE MADEIRA



TÁBUA DE CORTE EM BAMBÚ
CÓDIGO 40199236
EAN: 8421152143667
Preço **60,00** €



TÁBUA DE MADEIRA + CESTO
CÓDIGO 100205
EAN: 8421152084670
Preço **70,00** €



TÁBUA DE CORTE EM MADEIRA
CÓDIGO 100003
EAN: 8421152496039
Preço **30,00** €

SISTEMAS DE RECICLAGEM

Os sistemas de reciclagem ajudam na gestão, de forma prática e racional, dos resíduos domésticos, permitindo classificá-los de acordo com o sistema de recolha público.

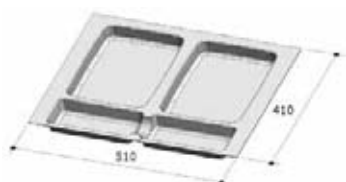
SISTEMA DE RECICLAGEM **TEKA ECO EASY 60**

CÓDIGO 100210 | EAN: 8421152113875



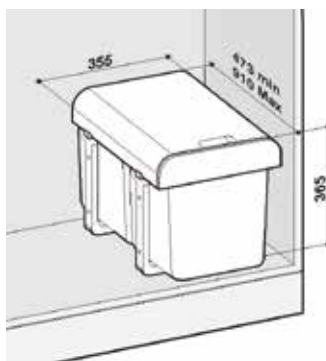
- Composto por 1 contentor de 12 litros e 2 contentores de 5 litros
- Altura dos contentores: 23 cm
- Instalação livre
- Móveis de 45 cm

Preço **90,00 €**



SISTEMA DE RECICLAGEM **TEKA ECO EASY 45**

CÓDIGO 100212 | EAN: 8421152113844

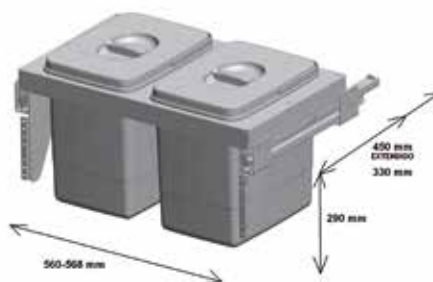


- Composto por 2 contentores de 15 litros
- Instalação livre
- Guias em aço galvanizado (suportam até 50 Kgs)
- Desmontável para uma fácil limpeza
- Altura 365 mm
- Móveis de 45 cm

Preço **155,00 €**

SISTEMA DE RECICLAGEM **TEKA ECO 60**

CÓDIGO 100213 | EAN: 8421152113882



- Composto por 2 contentores de 15 litros
- Sistema para móvel de abertura frontal de 60 cm
- Fácil sistema de montagem
- Guias em aço zincado (suportam até 50 Kgs)
- Móveis de 60 cm

Preço **295,00 €**

FORNOS

As guias telescópicas opcionais podem ser instaladas nos fornos com suportes laterais cromados ou sistemas de guias telescópicas de série.

KIT GUIAS TELESCÓPICAS WISH 2 ALTURAS*

Composto por: 2 conjuntos guias telescópicas + suportes laterais cromados.
CÓDIGO 41599010 | EAN: 8421152150160

Preço **93,00 €**

KIT GUIAS TELESCÓPICAS WISH 1 ALTURA*

Composto por: 1 conjunto guias telescópicas + suportes laterais cromados.
CÓDIGO 41599011 | EAN: 8421152150177

Preço **42,00 €**

BANDEJA PRO TITANIUM DUAL

CÓDIGO 41599013 | EAN: 8421152150191

Preço **101,00 €**

Pode utilizar-se tanto no forno, como numa placa vitrocerâmica, indução ou gás, para selar previamente os alimentos.



KIT PEDRA GRILL PARA DOUBLE COOK

Composto por: suporte metálico, pega e uma pedra de cozinhar.

Dimensões 320x190 mm (LxP)

CÓDIGO 890303 | EAN: 8421152054673

Preço **45,00 €**



KIT PEDRA DOUBLE COOK

Dimensões 380x330 mm (LxP)

CÓDIGO 890297 | EAN: 8421152110591

Preço **36,00 €**



GRELHA DE VENTILAÇÃO INOX 8 ELEMENTOS

Altura 13 cm aprox.

CÓDIGO 890147 | EAN: 8422873001397

Preço **14,00 €**



KIT MULTICOOK MASTER

CÓDIGO 41599012 | EAN: 8421152150184

Preço **134,00 €**



A bandeja Multicook permite cozinhar vários alimentos em simultâneo, utilizando os seus diferentes recipientes ou sobre a própria grelha.

Permite cozinhar os alimentos a vapor no forno tradicional, de forma saudável, mantendo intactas as suas propriedades e nutrientes.



* Os suportes laterais do forno HLB 860 são comuns aos seguintes fornos: HBB 510 / HBB 535 / HBB 605 / HSB 620 P / HSB 625 P / HLB 860 P
Os suportes laterais do forno HLB 840 são iguais aos seguintes fornos: HSB 610 / HSB 615 / HSB 630 / HSB 645 / HSB 635 / HSB 635 P / HSB 830 / HLB 840 P
No entanto é possível aplicar qualquer suporte lateral em qualquer forno. As fixações são iguais.

A nível de alturas, com as guias telescópicas de origem, nos suportes do forno HLB 840 apenas é possível fazer 1 altura (apenas na 2ª altura).

Se adquirir à parte as guias do forno HLB 860 é possível fazer nas restantes alturas, mas não pode fazer na 2ª.

Nos suportes laterais do forno HLB 860 e nas guias telescópicas de origem é possível fazer até 4 alturas, embora a última altura fique muito próxima da resistência superior (aprox. 5 cm)

As guias telescópicas do forno HLB 840 não podem ser aplicadas nos suportes dos HLB 860.

PLACAS



TREM DE COZINHA INDUÇÃO SILAMPOS

Trem de cozinha com 5 peças:

- Caçarola com asas 28
- Caçarola com asas 24
- Caçarola com asas 20
- Caçarola com asas 16
- Caçarola com cabo 16
- 4 tampas

Peça desenvolvida pela Silampos para a Teka e adaptável a todo o tipo de placas de indução, vitrocerâmica e gás.

CÓDIGO 890358 | EAN: 8421152123621

Preço **190,00 €**



TREM DE COZINHA INDUÇÃO SILAMPOS

Trem de cozinha com 3 peças:

- Caçarola com asas 24
- Caçarola com asas 20
- Caçarola com asas 16
- 3 tampas

Peça desenvolvida pela Silampos para a Teka e adaptável a todo o tipo de placas de indução, vitrocerâmica e gás.

CÓDIGO 890359 | EAN: 5601416582644

Preço **100,00 €**



PANELA DE PRESSÃO

- Panela de pressão 18/10 em aço inoxidável
- Capacidade: 6 litros
- Sistema de fecho tipo batoneta
- Fundo térmico Impact Disc Plus

Peça desenvolvida pela Silampos para a Teka e adaptável a todo o tipo de placas de indução, vitrocerâmica e gás.

CÓDIGO 890263 | EAN: 5601416542846

Preço **82,00 €**



PANELA WOK

Panela Wok 28 antiaderente com tampa de vidro:
- Panela em aço inoxidável e tampa de vidro

Peça desenvolvida pela Silampos para a Teka e adaptável a todo o tipo de placas de encastrar, incluindo indução.

CÓDIGO 890274 | EAN: 5601416512061

Preço **50,00 €**



VITROCLEN

- Para limpeza de placas vitrocerâmicas, cristalgás e indução

CÓDIGO 890045

Preço **7,00 €**



ESPÁTULA DE LIMPEZA

- Para limpeza de placas vitrocerâmicas, cristalgás e indução

CÓDIGO 990236

Preço **4,50 €**



KIT UNIÃO MÓDULOS IR/IRF/TR (1 UN)

CÓDIGO 40204393 | EAN: 8421152048351

Preço **25,00 €**



KIT UNIÃO PLACAS IZ/TZ DE 600X510 (1 UN)

CÓDIGO 40204394 | EAN: 8421152153475

Preço **25,00 €**



KIT UNIÃO PLACAS EFX (1 UN)

CÓDIGO 40204395 | EAN: 8421152156001

Preço **34,00 €**

FRIGORÍFICOS

KIT DE UNIÃO TS3 370/TGF3 270 NF

COR INOX

CÓDIGO 890315 | EAN: 8421152087466

Preço **86,00 €**

COR BRANCO

CÓDIGO 890325 | EAN: 8421152090046

Preço **46,00 €**

MÁQUINAS DE LAVAR E SECAR ROUPA

KIT UNIÃO COLUNA SPA STKT 18M

COR BRANCO

CÓDIGO 114190000 | EAN: 8434778001112

Preço **99,00 €**

NEW

EXAUSTORES

MODELO	Filtro Carvão	N.º Filtros	Kit Recirculação	Adaptador	Cobre tubos
DHI 90		2	SET 1/S CÓDIGO 890327 EAN: 8421152100912 Preço 100,00 €	-	-
DMR 975		2		-	-
DM 675/77/975 INOX		2		-	Cobre tubos superior 800 mm DU/DM INOX - CÓDIGO 890162 EAN: 8421152708347 Preço 66,00 €
DM 675/775/975 BRANCO		2		-	Cobre tubos superior 800 mm DM BRANCO - CÓDIGO 890163 EAN: 8421152708354 Preço 58,00 €
DVT 785/985		2		-	Cobre tubos superior 800 mm DVT/DBP INOX - CÓDIGO 890308 / EAN: 8421152708316 / Preço 66,00 € PRETO - CÓDIGO 81472105 / EAN: 8421152708330 / Preço 53,00 € Cobre tubos superior DVT PRETO - CÓDIGO 81460146 / EAN: 842115213904 / Preço 14,00 € Cobre tubos superior DVT BRANCO - CÓDIGO 81460144 / EAN: 8421152123898 / Preço 14,00 € PRETO - CÓDIGO 81460006 / EAN: 8421152123881 / Preço 14,00 € Cobre tubos inferior DVT BRANCO - CÓDIGO 81460005 / EAN: 8421152123874 / Preço 14,00 €
DBP 60/70/90 PRO		2	SET 1/M1 CÓDIGO 40490146 EAN: 8421152156384 Preço 50,00 €	-	
DU 985	D4C CÓDIGO 61801262 EAN: 8421152070192	2		-	Cobre tubos superior 800 mm DU/DM CÓDIGO 890162 EAN: 8421152708347 Preço 66,00 €
CC-485		2	SET 1/I1 CÓDIGO 40490148 EAN: 8421152156407 Preço 65,00 €	-	
DG3 985 ILHA		2		-	
DSB 985 ILHA		2		-	
DH2 985 ILHA		2	SET 1/T1 CÓDIGO 40490149 EAN: 8421152156414 Preço 50,00 €	-	
DH2 1285 ILHA		2		-	
DPL 1185 ILHA		2		-	
DLH 985 T/1185 T		2		-	
DSS 785/985		2		-	
DSH 685/785/985		2	SET 1/N1 CÓDIGO 40490147 EAN: 8421152156391 Preço 50,00 €	-	Cobre tubos superior 800 mm DLV/NC/DG/DPL/DLH/DSH/DSS CÓDIGO 890259 EAN: 8421152712658 Preço 89,00 €
NC 785/985		2		-	
DG 785/985		2		-	
DQ2 985		2	SET 1/L CÓDIGO 890294 EAN: 8421152054437 Preço 70,00 €	Adaptador CÓDIGO 61801340 EAN: 8421152137055 Preço 10,00 €	Cobre tubos superior 800 mm DQ INOX - CÓDIGO 890292 EAN: 8421152054451 Preço 103,00 €
DVU	D6C CÓDIGO 61801145 EAN: 8421152128152	2	-	-	-
INTEGRA 665/965	D9C CÓDIGO 61801345 EAN: 8421152149454	2	-	-	-
TL 7420	C1C CÓDIGO 890111	2	-	-	-
CNL 6400	EAN: 8421152708286	2	-	-	-
TL1 52		2	-	-	-
TL 9310		2	-	-	-
GFH 55	C3C CÓDIGO 61801251	2	-	-	-
GFH 73	EAN: 8421152745113	2	-	-	-
GFG2		2	-	-	-
CNL 9815 PLUS		2	-	-	-
CNL 6815 PLUS		2	-	-	-
DLH 686 T/786 T/986 T/1186T	D1C CÓDIGO 61801236 EAN: 8421152708293	2	SET D1CTP CÓDIGO 40490150 EAN: 8421152158371 Preço 50,00 €	-	Cobre tubos superior 800 mm DLV/NC/DG/DPL/DLH/DSH/DSS CÓDIGO 890259 EAN: 8421152712658 Preço 89,00 €
DPL 986 T		2		-	
CNL 6415	CNL 1C CÓDIGO 61801346	2	-	-	-
CNL 6415 PLUS	EAN: 8421152149607	2	-	-	-
C 6420	C1R CÓDIGO 61801238	1	-	-	-
C 9420	EAN: 8421152712351	1	-	-	-
DLV 985	D10C CÓDIGO 931770 EAN: 8434778000474	2	SET D10CTP CÓDIGO 931769 EAN: 8434778000528 Preço 50,00 €		Cobre tubos superior 800 mm DLV/NC/DG/DPL/DLH/DSH/DSS CÓDIGO 890259 EAN: 8421152712658 Preço 89,00 €

FORNOS



DUALCLEAN

O sistema DualClean permite ativar, no mesmo forno, a opção de limpeza que mais lhe convém: Pirólise ou Hydroclean@.



PIRÓLISE

Função autolimpante a uma temperatura de 500°C, aproximadamente, que carboniza as substâncias orgânicas e as converte em cinza.



HYDROCLEAN PRO

Função de limpeza automática.



HYDROCLEAN ECO

Função de limpeza manual.



CLASSE A+

Reduz o consumo energético até 20% relativamente à versão anterior.



CLASSE A

Baixo consumo de energia. Menos de 0.80 kWh.



SOFT CLOSE

O sistema Soft Close permite a abertura e fecho suave da porta, com segurança e comodidade.



GUIAS TELESCÓPICAS

O sistema de guias telescópicas permite extrair fácil e suavemente quase a totalidade, desde 83% até 100%, da superfície útil da bandeja para fora da cavidade sem perigo de derrame.



ECO

A função ECO permite otimizar a poupança energética, graças a um sistema inteligente de controlo da temperatura.



SONDA DE ALIMENTOS

Acessório proveniente da cozinha profissional que permite resultados perfeitos de assado, tanto de carne como de peixe.



SLOW COOK

Função profissional de cozedura lenta e a baixa temperatura, que conserva todo o sabor dos alimentos. Ideal para cozinhar carnes que ficarão bastante tenras.



ANTI MANCHA

Tratamento especial que evita que fiquem marcas nos equipamentos. É do mesmo tipo e tonalidade em todos os equipamentos. Não amarelece nem descama com o passar do tempo.



DESCONGELAÇÃO

A descongelação realiza-se mediante um sistema de ar quente em dois níveis: o nível HI ou forte (45°C) para carnes, no geral, e o nível LO ou suave (35°C) para peixe, pastelaria e pão.



PIZZA

Calor na parte inferior e traseira do forno.



Aproximadamente 3.200 W de potência máxima total com turbina para uma melhor repartição de calor.



COZER PÃO

Função específica para cozer pão.



FERMENTAR MASSAS

Função específica para fermentação de massas.



VAPOR

Função vapor.



VAPOR + AR QUENTE

Função vapor + ar quente (turbo).



VAPOR + RESISTÊNCIA SUPERIOR + INFERIOR

Função vapor + resistência superior + inferior.



GRATINAR

Para gratinados.



TOSTAS

Função ideal para fazer torradas.



GRILL

Para gratinado e assado superficial. Permite que o alimento gratine sem afetar a parte interior. Indicado para peças planas, tais como, torradas, peixe, bifés, etc.



RESISTÊNCIA INFERIOR

Emissão de calor pela parte de baixo do forno. Apropriado para aquecer pratos ou levantar massas de pastelaria e para o cozinhado fechado em banho-maria.



MANUTENÇÃO DE CALOR

Função que permite manter quentes os alimentos antes de servir.



AQUECIMENTO RÁPIDO

Reduz o tempo de aquecimento do forno quando este está frio (fase de maior consumo elétrico).



TURBO

A turbina reparte o calor que provém de uma resistência situada na parte traseira do forno. Pela uniformidade da temperatura que se produz permite cozinhar a várias alturas sem que se misturem odores nem sabores.



TRADICIONAL VENTILADO

Adequada para assados e pastelaria. O ventilador reparte, de forma uniforme, o calor no interior do forno, reduzindo o tempo e a temperatura de cozinhado.



MAXI GRILL VENTILADO

Permite assar uniformemente, ao mesmo tempo que gratina superficialmente. Especial para peças de grande volume, como aves, caça. Recomenda-se colocar a peça de carne sobre a grelha do forno e a bandeja por baixo, para que escorram os sucos e a gordura.



TRADICIONAL

Para a confeção de bolos e tartes em que o calor recebido deve ser uniforme para que se consiga uma textura esponjosa.



MAXI GRILL

Permite um gratinado de maior superfície, assim como uma maior potência, obtendo um dourado no alimento de forma mais rápida.



GRILL + RESISTÊNCIA INFERIOR VENTILADA

Adequada para assados e pastelaria. O ventilador reparte de forma uniforme o calor no interior do forno, reduzindo o tempo e a temperatura de cozinhado.



ASSESSOR PESSOAL DE COZINHADO (APC)

20 a 50 receitas pré-programadas. Esta função elege a temperatura adequada e o tempo de cozinhado de forma automática.



GRILL VENTILADO

Ideal para cozinhar e dourar pequenas quantidades de comida rápida (especialmente carne).



RESISTÊNCIA SUPERIOR

Apenas calor na parte superior do forno. Adequado para assar pequenas porções de carne e peixe.

MICRO-ONDAS



MEMÓRIA

A função memória permite memorizar tempo e potência para poder repetir as receitas favoritas.



DESCONGELAÇÃO POR TEMPO E PESO

Os modelos eletrónicos e Touch Control têm descongelação por tempo e por peso, em função do tipo e peso do alimento.



BLOQUEIO DE SEGURANÇA

É uma função muito útil para evitar manipulações acidentais e para efetuar trabalhos de limpeza. Contribui para a segurança das crianças e dos mais idosos, evitando que o micro-ondas inicie acidentalmente o seu funcionamento.



BASE CERÂMICA

Esta característica substitui o tradicional prato giratório e está presente em alguns micro-ondas. Uma das principais vantagens é conseguir um cozinhado muito mais homogêneo e rápido, permitindo a utilização de recipientes maiores e retangulares, poupando energia. Dado que os componentes não estão visíveis, a superfície da cavidade é maior e muito mais fácil de limpar.



FUNÇÃO PRATO TOSTADOR

Esta função permite confeccionar, fritar e dourar de forma mais rápida e saudável (pizzas, quiches, bacon, ovos, salsichas, hambúrgueres, etc.) apenas com uma colher de óleo ou azeite e sem necessidade de virar o alimento.



FUNÇÃO MICRO-ONDAS + TURBO

Esta função é ideal para assar rapidamente os alimentos.



FUNÇÃO MICRO-ONDAS + GRILL

Combina os dois tipos de confeção.



FUNÇÃO MICRO-ONDAS

Serve para descongelar, aquecer ou cozinhar rapidamente os alimentos.



DESCONGELAÇÃO POR TEMPO

Calcula o tempo necessário para descongelar alimentos em função do peso dos mesmos.



MENUS DE ACESSO DIRETO

Os micro-ondas Teka, dependendo do modelo, têm até 9 menus de acesso direto. O micro-ondas tem estabelecido o tempo e a potência necessária para a elaboração de

cada alimento. Graças aos menus podemos repetir tantas vezes quantas quisermos as nossas receitas favoritas sempre com o mesmo resultado.



ABERTURA ELETRÔNICA DA PORTA

Sistema de abertura da porta nas suas versões à direita ou à esquerda dependendo da abertura lateral que deseje.



GRILL

Ideal para gratinar todo o tipo de comida.



DUPLA ENTRADA DE ONDAS

Este sistema reparte o calor dentro do alimento mais eficazmente, ao emitir ondas de dois pontos distintos, complementando o movimento do prato giratório e minimizando zonas frias.



SISTEMA "CLICK"

Fácil de instalar. Alguns modelos integráveis incluem aro frontal e sistema "click", mais fácil de instalar e de desinstalar. Fixa-se no micro-ondas, não no móvel, com apenas 4 parafusos e no máximo em 10 minutos.

PLACAS



MULTISLIDER PRO

Os Touch Control MultiSlider PRO permitem um maior nível de precisão. Além de um controlo individual e direto de cada zona de cozinhado, oferecem várias funções especiais de cozinhado.



MULTISLIDER

Apenas com um deslizar do dedo através da linha reta do Touch Control MultiSlider incrementa-se o nível de potência de cada zona de cozinhado.



TOUCH CONTROL SLIDER

O Touch Control Slider permite aceder mais rapidamente à potência desejada. Assim basta tocar nos sensores para que a placa se ative exatamente à potência desejada.



IKNOB

Comando magnético extraível com grande nível de precisão, com o qual se seleciona a potência de cada zona e o tempo de cozinhado.



MELTING

(Derreter) Ideal para preparar fondues, derreter chocolate ou manteiga e aquecer comida de bebé.



KEEP WARM

(Manter quente) As receitas conservarão o ponto de temperatura idóneo até ao momento de servir.



SIMMERING

(Cozinhado a lume brando) A temperatura está perto da ebulição. Ideal para engrossar molhos, estufados de longa duração, cozer carne, peixe, vegetais e cozinhar sopas lentamente.



IQUICK BOILING

Sistema exclusivo desenvolvido pela Teka. As placas de indução com controlo do ponto de

ebulição iniciam a ebulição à máxima potência, minimizando o tempo que a água atinge a ebulição e depois regulam automaticamente a potência, mantendo um nível de ebulição constante, controlando o consumo de energia. Ideal para cozinhar noodles e outras massas, cozer feijão verde e brócolos.



SYNCHRO

Possibilita a ativação simultânea de duas zonas permitindo obter uma maior superfície útil de cozinhado.



FUNÇÃO POWER PLUS

Esta função permite incrementar até 70% da potência total, até 3.700 W, segundo alguns modelos, na zona ou zonas de cozinhado selecionadas durante 10 minutos. Ideal para pratos de ebulição rápida, dourar carne intensamente ou aquecer líquidos.



MUTE

Permite silenciar as alterações dos níveis de cozinhado, não desativando as funções que necessitam de avisador acústico.



STOP & GO

Pausa de 10 minutos no cozinhado sem necessidade de reiniciar a placa.



SISTEMA DE OTIMIZAÇÃO DE RECIPIENTE

Este sistema integrado nos geradores de indução tem por objetivo aquecer o recipiente de forma constante, independentemente da qualidade ferrítica deste.



PROGRAMADOR DO TEMPO DE COZINHADO

Programa o início e o fim de cozinhado desde 1 até 99 minutos.



LIMITAÇÃO DE POTÊNCIA

Consegue reduzir a potência total da placa para que se ajuste à potência contratada.



ZONA FLEX

Zona de indução flexível que permite utilizar vários recipientes ao mesmo tempo.



ACENDEDOR ELÉTRICO

É uma pequena ignição que se encontra integrada e oculta no queimador. Quando se pressiona e gira o comando gera-se uma faísca, que em contacto com o gás, provoca chama.



SEGURANÇA POR TERMOPAR

O termopar está integrado e oculto no queimador. Quando o termopar deteta que a chama se extinguiu (ao diminuir a temperatura) cessa o fornecimento de gás.



FUNÇÃO POWER

Esta função permite incrementar até 35% da potência total da zona selecionada durante 10 minutos. É ideal para ebulição rápida ou aquecer rapidamente líquidos.



TRIPLO ANEL

O queimador triplo anel proporciona energia extra em alguns modelos de gás, alcançando uma potência máxima de 4,0 kW.



DUPLA ANEL

O queimador duplo anel proporciona energia extra em alguns modelos de gás, alcançando

uma potência máxima de 5,00 kW.



OTIMIZAÇÃO DE ENERGIA

Os queimadores de alta eficiência das nossas placas poupam entre 20% a 25% mais que os tradicionais. Melhoram a combustão e os níveis de rumorosidade são mais baixos.



SISTEMA FAST CLICK

Inovador sistema de encaixe que permite instalar a placa de indução e vitrocerâmica standard de forma fácil e segura, adaptando-se a qualquer material de bancada.



COZINHADO GRILL STYLE

Com o Teppan Yaki pode cozinhar diretamente na superfície da placa.

CHAMINÉS



ECOPOWER

Motor ecológico, eficiente e mais silencioso, com maior capacidade de extração e níveis de rumorosidade mais baixos.



INDICADOR DE SATURAÇÃO DE FILTROS

Alguns modelos Teka têm um indicador eletrónico luminoso de saturação de filtros que indica quando se tem que lavar os filtros metálicos anti gordura. O objetivo é não afetar o rendimento da chaminé.



FUNCIÓNAMENTO TEMPORIZADO

Programa a hora do fim de aspiração.



LÂMPADAS LED

Os diodos LED representam a última revolução em matéria de luz para iluminar, tanto a zona de trabalho como o painel de comandos. São lâmpadas de baixo consumo (tripla luminosidade comparativamente às de halogéneo, mas com uma décima parte do consumo).



RELÓGIO DIGITAL

Programação da hora.



SISTEMA "CONTOUR"

Sistema de aspiração perimetral homogénea em todo o perímetro que aumenta os níveis de extração e melhora a estética das chaminés devido à superfície lisa, em detrimento de uma superfície rugosa com filtros tradicionais.



RUMOROSIDADE

As chaminés Teka caracterizam-se pelo baixo nível de emissão de ruído.



LÂMPADAS HALOGÉNEO

Estética cuidada, de baixo consumo, grande durabilidade e ótima luminosidade branca com um rendimento de cor excelente.



PAINEL DE FÁCIL LIMPEZA

Painel intermédio dentro do corpo da chaminé. Complementa a ação dos filtros metálicos e minimiza a quantidade de partículas de gordura que podem aceder ao motor aumentando a sua vida útil e favorecendo o rendimento.



SLIM

Altura reduzida do painel, por norma inferior a 50 cm.

**LÂMPADAS INCANDESCENTES**

Proporcionam luz homogênea, quente, agradável e de grande rendimento cromático sobre a superfície de trabalho.

**CONTROL REMOTO**

Alguns modelos incluem um comando à distância que permite trabalhar com a chaminé.

FRIGORÍFICOS**CLASSIFICAÇÃO ENERGÉTICA**

Os frigoríficos Teka têm classificação energética A+ e A++.

**NO FROST**

O sistema No Frost evita que se forme gelo, congela mais rapidamente e conserva melhor o sabor e as propriedades nutritivas dos alimentos, permitindo controlar a temperatura e grau de humidade com maior precisão.

**FUZZY LOGIC**

Controlo eletrónico que regula a temperatura mediante sensores independentes distribuídos por todo o equipamento. Permite um controlo da temperatura constante e exato de forma automática.

**ANTI BACTÉRIAS**

Revestimento especial à base de iões de prata injetados que não se elimina nem perde propriedades ao limpar o equipamento. Este revestimento impede a proliferação de bactérias, micro-organismos e odores desagradáveis dentro do frigorífico. Evita o desenvolvimento de bactérias, tais como, a Salmonela, Legionela, Hepatite C, entre outras.

**MOTOR INVERTER**

Menos consumo e mais silêncio, uma vez que o motor produz menos fricção.

**NO FROST LONGLIFE**

Ar frio independente em cada compartimento.

**GAVETA GOURMET**

Refrigeração independente que permite seleccionar de maneira precisa a temperatura entre -2°C e 3°C.

**GAVETA VITALCARE**

Controlo personalizado de humidade para que os alimentos conservem as condições ótimas.

**IONCLEAN**

Tecnologia que gera iões negativos que neutralizam os maus odores.

**GAVETA DE CONSERVAÇÃO ZERO**

Zona de conservação zero.

**FUNÇÃO ECO**

Com esta função, os frigoríficos mantêm uma temperatura ótima e constante que minimiza o consumo de energia e previne a proliferação de bactérias.

**FUNÇÃO FÉRIAS**

Mantém a temperatura constante no compartimento do frigorífico e congelador, reduzindo ao mínimo o consumo de energia.

Esta função evita, também a proliferação de bactérias e odores.

**AUTONOMIA**

A autonomia de um congelador está expressa em horas. É a capacidade de conservar alimentos num estado ótimo de congelação em caso de falha elétrica, sempre que não se abre a porta.

**CONSUMO ANUAL**

O consumo anual de energia está expresso em kWh por ano e é baseado nos resultados do teste de 24 horas. O consumo real de energia dependerá da localização do frigorífico e do seu uso.

MÁQUINAS DE LAVAR ROUPA**CLASSIFICAÇÃO ENERGÉTICA**

A nova etiqueta energética para máquinas de lavar roupa estabelece 7 categorias que vão desde A+++ (mais eficiente) a D (menos eficiente). Para este cálculo de eficiência tem que se ter em conta a capacidade de lavagem em Kg. Todas as máquinas de lavar roupa Teka de livre instalação são A+++.

**MOTOR INVERTER**

Trata-se de um motor de corrente contínua e de máxima eficiência, graças ao seu sistema de rotação por meio de potentes ímans, em detrimento das tradicionais escovas. Menos fricção para o motor, que se traduz em menos vibrações e mais silêncio.

**FUZZY LOGIC**

É a gestão eletrónica de todos os processos de lavagem (pré-lavagem, lavagem, enxaguamento e centrifugação). O sistema Fuzzy Logic corrige as irregularidades que possam encontrar ao longo do programa (por exemplo: um nível de espuma superior ao desejado, uma má distribuição do peso da roupa, um nível de água inadequado ou uma temperatura errónea para o tecido selecionado, etc.), conseguindo uma lavagem mais precisa e eficiente, ajustando os consumos ao máximo.

**PROGRAMAÇÃO DIGITAL DIFERIDA**

Permite atrasar até 24 horas o início de um programa para aproveitar as tarifas mais económicas ou quando for mais conveniente para o utilizador. Assim quando chegar a casa já pode estender a roupa acabada de lavar.

**CAPACIDADE DE CARGA**

As máquinas Teka têm tambor de grande capacidade, até 9 Kgs normalizados, o que possibilita a lavagem de peças de tamanho grande, tais como, edredões, casacos, cortinas, entre outros.

**ÓCULO DE VIDRO**

Alguns modelos de máquinas incorporam um óculo de 32 cm de diâmetro e o ângulo de abertura de até 180°C, o que facilita a carga e descarga de grandes quantidades de roupa, permitindo uma total acessibilidade ao interior do tambor.

**PROGRAMAS DE LAVAGEM RÁPIDA**

Para aquelas peças que não necessitam de uma lavagem intensiva, os modelos Teka dispõem de um programa completo extra rápido que ajusta ao máximo os consumos de água, detergente e energia, proporcionando uma lavagem rápida e delicada da roupa.

**LAVAGEM À MÃO**

Programa de roupa de lavagem à mão.

**CONSUMO ANUAL DE ÁGUA**

Está expresso em litros e é baseado na realização de 220 ciclos de lavagem para o programa de algodão a 40°C e 60°C, a plena e carga parcial. O consumo real de água dependerá das condições de uso.

**CONSUMO ANUAL DE ENERGIA**

Está expresso em kWh por ano e está baseado na realização de 220 ciclos de lavagem para programas de algodão a 40°C e 60°C a plena e média carga, incluindo os consumos em modo de espera e stand by. O consumo real de energia dependerá das condições de uso.

**AQUA +**

A função especial Aqua + acrescenta 5 litros de água, a cada ciclo de lavagem, para melhor eliminar o detergente. Especialmente útil para pessoas com pele sensível ou alergias.

**CAPACIDADE DE SECAGEM**

As máquinas de lavar e secar roupa Teka destacam-se graças à sua grande capacidade de secagem (até 7 Kgs).

MÁQUINAS DE LAVAR LOUÇA**CLASSIFICAÇÃO ENERGÉTICA**

A nova etiqueta energética para máquinas de lavar louça estabelece 7 categorias que vão desde A+++ (mais eficiente) a D (menos eficiente). Para o cálculo da eficiência tem que se ter em conta o número de serviços das máquinas de lavar louça. A segunda letra estabelece a eficiência de secagem, sendo a máxima categoria a A e a menor a G. Todas as máquinas de lavar louça Teka têm eficiência de secagem A.

**AQUASTOP**

Sistema de segurança contra inundações.

**PROGRAMAÇÃO DIGITAL DIFERIDA**

Permite atrasar até 24 horas o início de um programa para aproveitar as tarifas mais económicas ou quando for mais cómodo para o utilizador.

**PROGRAMAS RÁPIDOS**

Alguns modelos da gama de integração têm um programa especial ("Intensivo Express") para caçarolas e panelas muito sujas e programa rápido de 30 minutos em alguns modelos de livre instalação.

**PROGRAMA DE MEIA CARGA DUAL**

Graças ao sistema de meia carga Dual, disponível mediante os modelos, os pratos sujos podem estar quer no cesto inferior ou superior, pois o processo de lavagem é

aplicado a toda a cavidade. Desta forma, não é necessário esperar até obter carga completa para se ativar a meia carga, podendo-se lavar ao mesmo tempo, inclusive, recipientes grandes e pequenos.

**PUSH UP**

Sistema de regulação dos cestos em altura “Push up” que permite lavar pratos com até 30 cm de diâmetro no cesto inferior e regular o cesto superior até 3 alturas distintas.

**TERCEIRO IRRIGADOR SUPERIOR**

Colocado na parte de cima da cavidade da máquina permite obter uma limpeza mais eficaz e um enxaguamento com maior qualidade.

**ECO**

É um programa de menor consumo de água e energia.

**CONSUMO ANUAL DE ÁGUA**

Está expresso em litros e é baseado na realização de 280 ciclos de lavagem. O consumo real de água dependerá das condições de uso.

**CONSUMO ANUAL DE ENERGIA**

Está expresso em kWh por ano e está baseado na realização de 280 ciclos de lavagem incluindo os consumos em modo off e em stand by. O consumo real de energia dependerá das condições de uso.

**SISTEMA 3 EM 1**

Este sistema reconhece as pastilhas “tudo em 1”, bloqueando a saída de doses de sal e abrillantador, fazendo uma gestão eficiente permitindo obter ótimos resultados (com os consumos mínimos e de uma forma mais cómoda).

**AQUA-LOGIC**

Graças a um sensor de infravermelhos, as máquinas controlam, de forma automática, a entrada de água de acordo com a sujidade da mesma.

**TERCEIRO CESTO SUPERIOR**

Terceiro cesto para talheres e chávenas (4 modos de configuração).

**BEAM ON FLOOR**

Uma vez que as máquinas de integração têm o painel de comandos oculto e baixos níveis de rumorosidade, este sistema indica quando termina um programa de lavagem mediante iluminação projetada no chão.

**PROGRAMAS AUTOMÁTICOS**

Alguns modelos têm programas automáticos que adaptam o funcionamento da máquina em função do grau de sujidade da louça, selecionando automaticamente a temperatura e a quantidade de água.

LAVA-LOUÇAS**INSTALAÇÃO À FACE**

O lava-louças e a bancada de trabalho formam uma unidade visual perfeita. Esta instalação facilita a limpeza tanto do lava-louças como da bancada.

**ENCASTRE**

Método de instalação mais comum em que o lava-louças se encastra sobre a parte superior da bancada de trabalho.

**SOB TAMPO**

Instalação efetuada de baixo da bancada de cozinha criando elegância estética entre o lava-louça e o tampo.

TERMOACUMULADORES**PROTECÇÃO ANTI HUMIDADE**

Os termoacumuladores Teka superam o teste IPX 4, contra a humidade, garantindo uma maior vida útil do equipamento em ambientes húmidos.

**CUBA ESMALTADA EM SAFIRA**

A utilização de uma avançada tecnologia de esmalte em safira protege os termoacumuladores da corrosão.

**PROTECÇÃO CONTRA O SOBREAQUECIMENTO**

Graças a um sistema de desconexão térmico independente, os termoacumuladores estão protegidos contra o sobreaquecimento.

**INSTALAÇÃO VERTICAL E HORIZONTAL****SLIM**

As dimensões especiais dos termoacumuladores (250-300mm de profundidade) permitem que os mesmos sejam instalados dentro do mobiliário de cozinha, tanto na vertical como na horizontal.

MISTURADORAS**LIMITADOR DE TEMPERATURA**

Incorporada no cartucho poderá economizar a energia utilizada ao aquecer a água.

**POUPANÇA DE ÁGUA**

Os cartuchos Teka possibilitam poupança de água cada vez que se usa a misturadora, graças ao limitador de caudal incorporado.

**ANTI QUEIMADURAS**

Com as misturadoras Teka poderá esquecer-se das queimaduras produzidas pela água a elevadas temperaturas.

**FILTRO ANTI CALCÁRIO**

As nossas misturadoras Teka incorporam filtro especial anti calcário que proporciona uma saída de água homogénea, silenciosa e sem salpicos.

**MOLA DE GRANDE RESISTÊNCIA**

Flexível em aço inoxidável que garante alta durabilidade.

**CHUVEIRO EXTRAÍVEL**

Chuveiro extraível também com função duche.

**FÁCIL LIMPEZA ANTI CALCÁRIO**

Para remover o calcário acumulado apenas precisa de passar os dedos pelos alvéolos do chuveiro.

**EXTRA RESISTENTE**

Flexível anti torsão que oferece máxima resistência.

**CHUVEIRO EXTRAÍVEL**

Chuveiro extraível anti calcário.

A Teka em Portugal



Sede / Unidade Fabril - Ílhavo

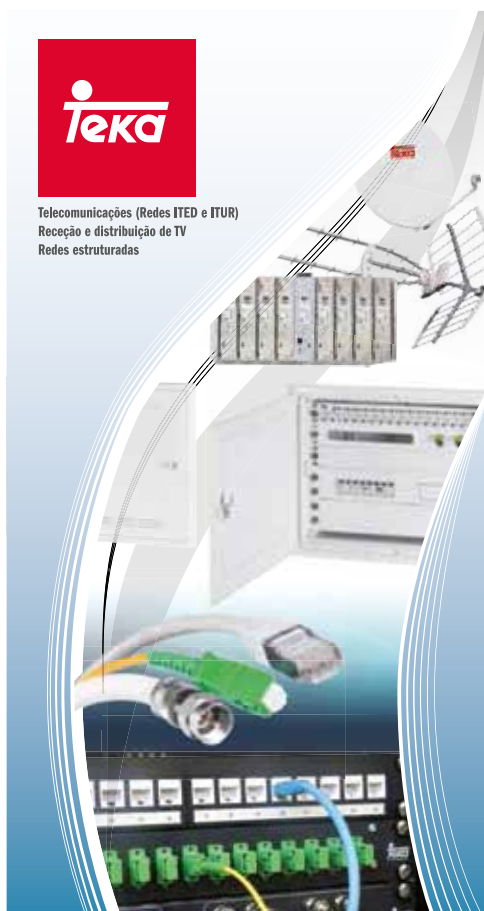


Delegação comercial / Showroom - Alameda dos Oceanos, Parque das Nações, Lisboa

A Teka Portugal, fundada em 1978, é uma das mais importantes unidades comerciais e fabris do grupo alemão Teka. Tendo iniciado a sua atividade apenas com a produção e comercialização de lava-louças em aço inoxidável, nestes 40 anos fez uma forte aposta na diversificação das suas áreas de intervenção.

Dedicada à comercialização de equipamentos para cozinha, espaços de banho e telecomunicações, a Teka Portugal produz atualmente micro-ondas, fornos de vapor, exaustores, chaminés, gavetas de aquecimento e máquina de café e comercializa outros produtos importados quer das diversas fábricas do Grupo, quer de outros fabricantes cuidadosamente selecionados.

A Teka afirma-se neste mercado cada vez mais competitivo com a máxima otimização dos meios tecnológicos, apostando na qualificação dos seus colaboradores, parceiros de negócio e focalizando-se na satisfação dos seus clientes.



Telecomunicações (Redes ITED e ITUR)
Receção e distribuição de TV
Redes estruturadas

Teka Electronics... Uma parceria com futuro

O centro de competência desta área em Portugal é responsável pelo desenvolvimento, fabrico e comercialização de produtos e serviços para a receção e distribuição de sinais de rádio frequência (TV, Rádio e Dados), vídeo porteiro, vídeo vigilância, controlo de acessos e redes de cablagem estruturada.

- Antenas e acessórios
- Headends (cabeças de rede): Televisão Digital Terrestre; Televisão Digital Satélite; IPTV
- Infraestruturas de telecomunicações em edifício e urbanizações ITED/ITUR: Coaxial; Pares de Cobre; Fibra Ótica
- Armários de telecomunicações: Armário de Telecomunicações Individual (ATI) e Bastidor 3 PLAY Série 15" (ATI Patenteado); Bastidores Série 19"; Armários de Telecomunicações de Edifício e Urbanizações ATE/ATU e respetivos Repartidores Gerais.
- Vídeo porteiro, vídeo vigilância e controlo de acessos: Soluções IP e IP SIP
- Instrumentação e Medidas: Máquina de Fusão; Medidores de Campo; Emissores Óticos; Medidores de potência Óticos; OTDRs
- Software Teka cadITED/ITUR: Desenho, cálculo e orçamentação de redes coaxiais ITED; Desenho composição e orçamentação de bastidores e de Vídeo Porteiros.

www.tekaelectronics.com

TEKA SERVICE

QUANDO ADQUIRE UM PRODUTO TEKA ADQUIRE TAMBÉM A QUALIDADE E ASSISTÊNCIA DO NOSSO SERVIÇO TÉCNICO.



Na Teka estamos sempre prontos a escutar e responder às suas necessidades com a máxima celeridade.



Os nossos Serviços Técnicos Oficiais apenas usam processos homologados e acessórios originais da marca Teka, porque a tranquilidade e qualidade são para nós prioridades.



A Teka oferece 2 anos garantia aos eletrodomésticos e 5 anos às misturadoras*. A assistência, reposição de peças ou, caso seja necessário, o transporte de produtos aos nossos Serviços Técnicos são gratuitos.



Aproveite agora mais vantagens registando e ativando a garantia, diretamente, no website do nosso Serviço Técnico: www.teka.com/pt-pt/sat

* A Teka Portugal, S.A. oferece às misturadoras de cozinha 5 anos de garantia, a partir da data de compra original, contra defeitos de fabrico. Para misturadoras pintadas a garantia é de 1 ano, por estarem mais sujeitas a agressões externas.



Os equipamentos Teka estão testados para trabalhar nas condições mais exigentes. No entanto, se algo falhar pode entrar em contacto connosco através do n.º de telefone 234 329 518 ou www.teka.com, no nosso Facebook, ou escrevendo-nos para sat@teka.pt.



SERVIÇO DE APOIO AO CLIENTE

Zona Industrial da Mota,
3834-909 Ílhavo

(+351) 234 329 528

saciente@teka.pt



www.teka.com

TEKA PORTUGAL, S.A.

Sede

Estrada da Mota - Apartado 533
3834 - 909 Ílhavo - Portugal
Tel.: (+351) 234 329 500
Fax: (+351) 234 325 457

Delegação e Showroom Lisboa

Aberto de 3ª a sábado das 10h às 14h
e das 15h às 19h
Alameda dos Oceanos - N.º 41/41 I
Parque das Nações
1990 - 203 Lisboa - Portugal
Tel.: (+351) 218 401 285
Fax: (+351) 218 406 008

Serviço de apoio ao cliente:

saciente@teka.pt

Serviço após venda:

sat@teka.pt



C043181

A Teka Portugal SA, reserva-se ao direito de realizar todas as alterações que considerar necessárias para a melhoria contínua dos seus produtos. Assim, todas as características, dados, pormenores, medidas, cores, descrições e ilustrações expostos no presente catálogo têm carácter meramente orientativo. Os mesmos podem ser alterados ou anulados, em qualquer momento e sem obrigação de aviso prévio, de acordo com as exigências técnicas e comerciais da empresa produtora, invalidando a possibilidade de reivindicação por parte do comprador, comerciante ou particular.

A Teka Portugal SA, declina toda a sua responsabilidade mediante o anteriormente exposto e a eventuais inexactidões devidas a erros de transcrição, impressão ou fotográficos.

Para uma correta instalação, em especial de placas e lava-louças, aconselhamos a que tenha o equipamento junto a si e que se certifique das medidas do mesmo antes de efetuar a abertura de encastre.

Para uma correta utilização do equipamento adquirido consulte previamente todas as instruções técnicas do mesmo e siga-as em conformidade.

Os preços constantes neste catálogo são os recomendados pela marca, aos quais acresce o IVA à taxa em vigor. Os preços não incluem instalação. O débito do Eco REE é obrigatório e encontra-se regulamentado pelo Decreto-Lei n.º 230/2004 de 10 de dezembro estando incluído no preço de venda apresentado.



www.teka.com

